

16-11-1971

154978



SECCION TECNICA
CLASIFICACION I. P. C.
CLASE <u>A 63</u>
SUBCLASE <u>H</u>

PATENTE DE MODELO DE UTILIDAD

por VEINTE AÑOS

a favor de Don Damian CARARACH Oliver, de nacionalidad española, domiciliado en Barcelona, Vía Layetana, número 64, por:

" UN JUGUETE "

MEMORIA DESCRIPTIVA

1 El presente Modelo de Utilidad tiene por objeto, un juguete, sumamente ingenioso y relativamente muy simple, que ha sido estudiado no solamente para entretener agradablemente a los niños, sino también para contribuir eficazmente a desarrollar el sentido artístico y la habilidad manual de los mismos.

5

Consiste en esencia el juguete que se preconiza en un sencillo dispositivo que permite cortar, sin ningún esfuerzo y con absoluta precisión, láminas o placas de espuma de poliuretano o material termoplástico similar, permitiendo la obtención de las más variadas formas y siluetas, que pueden constituir bien figuras u objetos en sí, quedando en condiciones de

10



154978

16.11.1971

ser convenientemente decoradas y utilizadas en el juego, bien partes de estructuras más complicadas, que puedan despues ser montadas con auxilio de un pegamento o disolvente apropiado. Las posibilidades de utilización del juguete son, pues, amplísimas, ofreciendo ancho campo a la fantasía, espíritu creador y facultades artísticas de sus pequeños usuarios.

Por lo demás, la esencialidad y principales características y ventajas del juguete en cuestión, resultarán más fácilmente comprensibles a la vista de los dibujos adjuntos, en los que - en forma esquemática y, desde luego, sin caracter limitativo de ninguna clase - se ha representado un ejemplo concreto de realización práctica del mismo.

En estos dibujos:

La figura 1 es una vista en perspectiva del dispositivo fundamental integrante del juguete.

La figura 2 es una vista en perspectiva de un soporte al que puede ser fijado el dispositivo representado en la figura anterior, en vistas a la realización de ciertos trabajos especiales.

La figura 3 es un corte alzado, mostrando al dispositivo convenientemente fijado sobre el soporte.

La figura 4 es un corte esquemático según IV-IV de la figura 3.

Y, finalmente, las figuras 5a, 5b, y 5c son sendos cortes según V-V de la figura 3, mostrando las distintas posiciones que puede adoptar el dispositivo con respecto al soporte.

Refiriendonos, pues, a estos dibujos:

El juguete que nos ocupa comprende esencialmente un cuerpo de forma general en U, obtenido a partir de un material aislante que presente adecuadas características de elasticidad, tal como un material plástico apropiado, e indiferentemente



1644977

154978

constituido de una sola pieza, o a base de dos o más piezas convenientemente acopladas y solidarizadas. Este cuerpo presenta una rama central 1, por lo general de corta longitud y dotada de una sección dimensionada con relativa amplitud, y dos ramas laterales simétricas 2-2', de apreciable longitud, y preferentemente dotadas de sección progresivamente decreciente hacia su extremidad libre, con objeto de que puedan ser flexionadas elásticamente con facilidad. Por el interior y a lo largo de estas ramas laterales discurren unos conductores 3-3' que por una extremidad se hallan conexiados a unos terminales metálicos 4-4', en forma de gancho u otra cualesquiera análoga apropiada, que sobresalen al exterior a través de las extremidades libres de las expresadas ramas 2-2', a las que se hallan convenientemente solidarizados. Por la extremidad opuesta, estos conductores sobresalen ampliamente al exterior, a través de un punto apropiado de la rama central 1, comportando unos terminales 5-5', constituidos por alambres arrollados helicoidalmente o dotados de otra forma cualesquiera adecuada para facilitar su conexión a los polos de una pila de tipo normalizado cualesquiera. Finalmente, en uno de estos conductores se intercala un interruptor - de tipo cualesquiera apropiado - gobernado por un botón pulsador 6, que sobresale de la rama central 1 del cuerpo principal.

El conjunto se completa con un conductor 7, de características apropiadas para actuar como resistencia, provisto en sus extremidades de terminales 8-8', en forma de anillas o dotados de otra estructura cualesquiera adecuada, que permita trabarlos en los terminales 4-4', estableciendo la conexión con los mismos. Esta resistencia puede ser fácilmente montada entre los expresados terminales, sin más que provocar la deformación elástica de las ramas laterales del cuerpo en U referido, en

154978



16-11-1971

sentido de obligar a sus extremidades a aproximarse, y trabar convenientemente en aquellos las anillas o elementos análogos 4-4'. Una vez realizado este encaje, basta abandonar el conjunto a sí mismo para que la propia tendencia elástica a abrir se del cuerpo principal mantenga convenientemente tensada la resistencia 7, asegurando la conexión eléctrica y sujeción mecánica de la misma.

En las expresadas condiciones, basta conexionar convenientemente los terminales 5-5' a la correspondiente pila y apretar el pulsador 6, determinando el cierre del circuito, para que la expresada resistencia se caliente en el grado suficiente para permitir cortar con absoluta facilidad y precisión placas de espuma de poliuretano o material análogo, de espesor apropiado, por ejemplo, de aproximadamente un centímetro de espesor, permitiendo obtener las más variadas siluetas, aptas para ser posteriormente decoradas. Nótese, además, que el conjunto funciona con una pila y, por tanto, a muy baja tensión, de manera que no existe ningún peligro para el niño al manejar el juguete.

El juguete se completa con un soporte especial, estudiado para permitir la realización de cortes rectilíneos con la debida precisión y según ángulos muy variados, en vistas especialmente a la obtención de piezas que deban posteriormente ser acopladas formando estructuras de mayor complicación, por ejemplo, en forma de edificios y análogos. Este soporte se halla simplemente constituido por una placa plana 9, dotada de un equipo de pies de apoyo 10, y provista de una serie de orificios 11, distribuidos en forma apropiada, para permitir la fijación en distintas posiciones de una regleta 12, dotada de pitones 13, susceptibles de encajar en aquellos. El soporte se halla además provisto de medios para permitir la fijación en



154978

10 11 12 13 14 15 16 17 18 19 20 21 22 23 24 25 26 27 28 29 30

tres o más distintas posiciones del dispositivo de corte des-  
crito. Estos medios consisten en dos orejetas enfrentadas 14-  
14', que sobresalen ortogonalmente de la cara inferior de la  
placa 9, y que comportan unos orificios alineados 15-15', dis-  
5 puestas para permitir el paso ajustado de una de las ramas 2'  
del cuerpo principal anteriormente referido. La placa 9 se  
halla además dotada de una abertura 16, estudiada para permi-  
tir el paso con notable holgura de la resistencia 7. Para rea-  
lizar el montaje del dispositivo básico sobre el soporte ex-  
10 puesto, bastará, pues, encajar la rama 2' del mismo en las  
aberturas alineadas 15-15', hasta la posición límite determi-  
nada por la amplitud de las mismas, y llevar a cabo después el  
montaje de la resistencia 7, pasandola a través de la abertura  
16. Una vez efectuado este montaje, y una vez convenientemente  
15 encajada la regleta 12 en la posición que interese en cada  
caso, bastará apoyar la placa que se trate de cortar sobre la  
placa 9, para poder efectuar cortes rectilíneos con absoluta  
precisión.

Finalmente, cuando las piezas que se corten se destinen  
20 a ser posteriormente ensambladas, en muchos casos interesará  
que los bordes de las mismas no sean perpendiculares a las  
caras principales sino que formen con las mismas ángulos de 30°  
45 ó 90°, en vistas a su acoplamiento. A este efecto, se ha  
previsto que el dispositivo de corte pueda encajar y quedar  
25 inmovilizado sobre el soporte en varias posiciones angulares  
distintas, y concretamente en tres posiciones, en las que la  
resistencia 7 forme con el plano de la placa 9 ángulos de 90°  
60 y 30°, respectivamente. Con esta finalidad, uno de los ori-  
ficios 15 que son atravesados por la rama 2' del cuerpo prin-  
30 cipal, presenta un forma general circular, dotada de expansio-  
nes redondeadas 17, estudiadas para permitir el encaje y ase-

154978



16441971

gurar la retención de aquella rama - que presentará sección  
aproximadamente ovalada - en cualquiera de las indicadas posi-  
ciones. Merced a la elasticidad del material constitutivo de  
ambos elementos, el paso de una a otra posición podrá reali-  
5 zarse simplemente por presión, forzando ligeramente el conjun-  
to, sin necesidad de proceder al desmontaje y montaje en la  
nueva posición apetecida.

Resta ya únicamente hacer constar de una manera general  
y expresa que, como se comprende y es lógico, en la realiza-  
10 ción práctica del juguete que ha quedado descrito, cabrá in-  
troducir todas aquellas adiciones y modificaciones de detalle  
que no afecten a lo que constituye la esencialidad del regis-  
tro que se solicita.

N O T A

15 SE REIVINDICA:

1 - Un juguete, caracterizado por comprender un cuerpo de  
material aislante, dotado de apropiadas características de  
elasticidad, que presenta una forma general en U, a lo largo  
de cuyas ramas laterales se sitúan sendos conductores eléctri-  
20 cos, que sobresalen ampliamente al exterior a través de la  
rama central y comportan unos terminales dispuestos para ser  
conexionados a los polos de una correspondiente pila, mien-  
tras que las extremidades opuestas de los indicados conducto-  
res se hallan conexionadas a unos terminales en forma de gan-  
25 cho, fijos a las extremidades libres de las expresadas ramas,  
cuyos terminales quedan en condiciones de recibir las anillas  
terminales de un conductor, dispuesto para actuar como resis-  
tencia, y dotado de longitud apropiada para que su montaje  
deba efectuarse forzando la elasticidad del cuerpo en U refe-  
30 rido; todo de manera que una vez efectuado este montaje la

154978



10 + 11 + 1971

propia tendencia elástica a abrirse del cuerpo en U, mantenga convenientemente tensado el referido conductor y asegure la sujeción mecánica y conexión eléctrica del mismo.

5 2 - Un juguete, caracterizado porque en uno de los conductores referidos en la reivindicación anterior se intercala un interruptor, actuado por un botón pulsador que sobresale de la rama central del cuerpo en U.

10 3 - Un juguete, caracterizado por comprender un soporte constituido por una placa plana, dotada de medios de apoyo y de medios para permitir la fijación sobre la misma en distintas posiciones de una correspondiente regla, cuya placa presenta en su cara inferior dos orejetas enfrentadas y dotadas de orificios alineados, dispuestos para permitir el encaje de una de las ramas laterales del cuerpo en U referido en las 15 reivindicaciones anteriores, y se halla dotado de una abertura estudiada para permitir el paso con notable holgura de la resistencia que se fija y conexas entre las extremidades libres de este cuerpo.

20 4 - Un juguete, caracterizado porque por lo menos uno de los orificios que son atravesados por una de las ramas laterales del cuerpo en U, según referido en la reivindicación anterior, presenta una forma estudiada para permitir el encaje y asegurar el bloqueo de esta rama en diferentes posiciones angulares.

25 5 - Un juguete.

Consta la presente Memoria Descriptiva

16-11-1978

154978

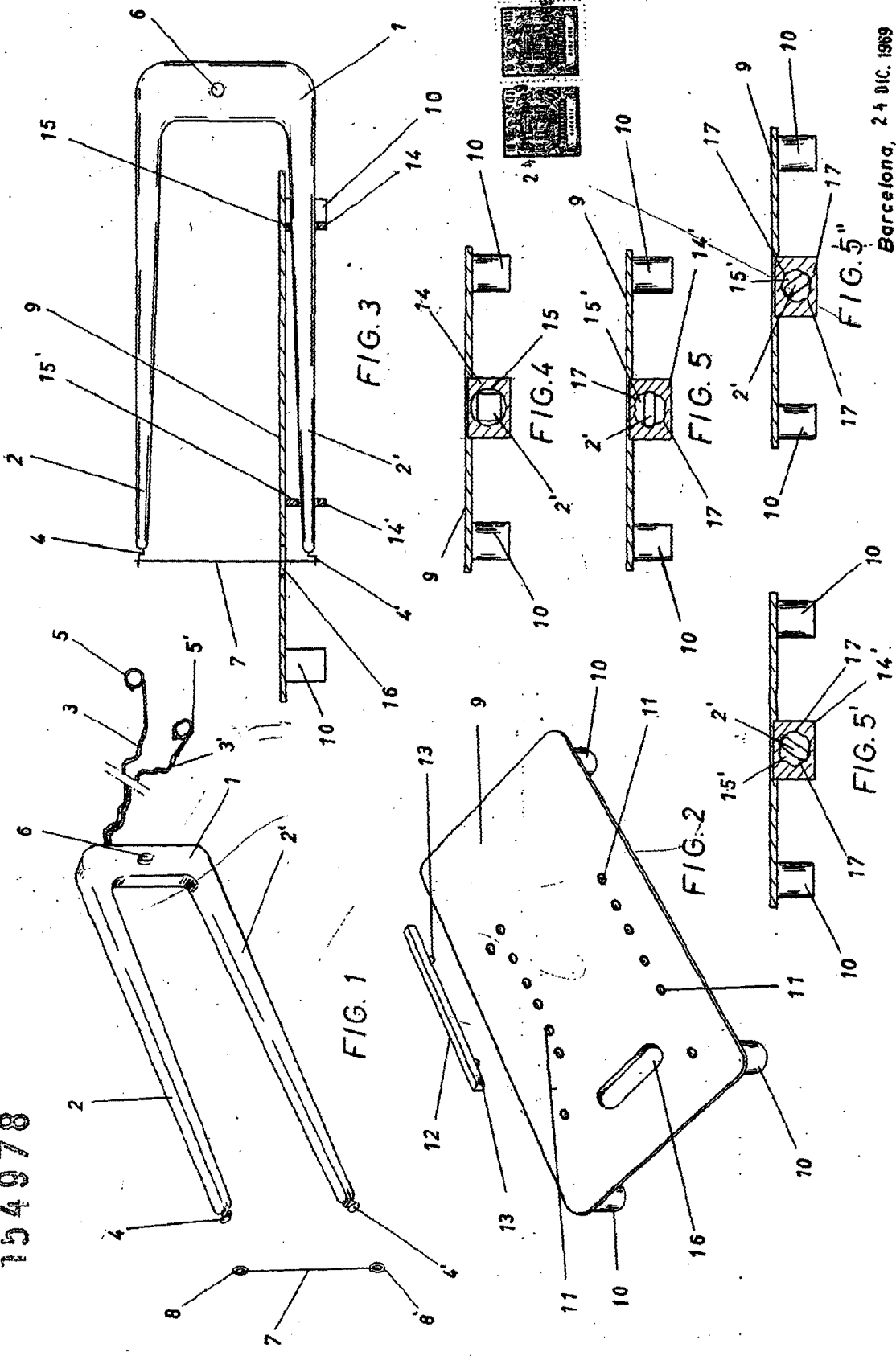


de ocho hojas mecanografiadas, escritas por una sola cara, numeradas del 1 al 8, con sus líneas numeradas, a su vez, de cinco en cinco y de dibujos anexos.

Barcelona, 24 DIC. 1988

P. A.

154978



Barcelona, 24 DIC. 1969  
P. A.

Escaleta variable