

20 D



154972

SECCION TECNICA
CLASIFICACION I.P.C.
CLASE F
SUBCLASE H 16

M O D E L O
D E
U T I L I D A D

a favor de HIJOS DE ARTURO PARELLADA, S. A., entidad española, domiciliada en Barcelona, calle Llorens y Barba, 1, por "VÁLVULA DE PASO PARA FLÚIDOS".

- . -

MEMORIA DESCRIPTIVA

La presente invención se refiere a una válvula de paso para flúidos, cuya principal característica es la simplicidad constructiva, acompañada de una eficacia total en el funcionamiento.

5. Las válvulas de paso para flúidos deben reunir ciertas condiciones indispensables para que su funcionamiento sea satisfactorio. En primer lugar debe asegurarse la hermeticidad entre sus piezas movibles. Por otra parte los movimientos de apertura y cierre deben ser cortos para
10. que la manipulación de la llave pueda realizarse con rapi-



dez. Todo ello junto con una realización simple y económica.

De acuerdo con estas premisas se ha ideado la válvula de paso para flúidos objeto de la invención, caracterizada esencialmente por el hecho de que comprende

5. un vástago deslizable en el interior de un casquillo solidario de la montura de la válvula, cuyo deslizamiento está guiado por medio de un juego de tetón y ranura en sentido helicoidal y dotado de una garganta anular receptora de una junta. El vástago presenta unido en su extremo externo
10. el botón de accionamiento mientras que en el extremo interno está dotado de un obturador elástico situado frente a un asiento que rodea a un conducto, a ambos lados del cual desembocan los conductos de entrada y salida del flúido.

15. Para la mejor comprensión de cuanto queda descrito en la presente memoria, se acompaña un dibujo en el que, tan sólo a título de ejemplo, se representa un caso práctico de realización del objeto de la invención.

20. En dicho dibujo, la figura 1 es una vista en sección longitudinal de la válvula en posición de abierto; la figura 2 es una vista similar en posición de cierre, y la figura 3 es un detalle en alzado que muestra el juego del tetón y ranura helicoidal.

25. La válvula de paso para flúidos descrita consta en el aludido dibujo de una montura -1- dotada de un casquillo -2- y de dos bocas -3- y -4- de entrada y salida del flúido, respectivamente. En el interior del casquillo -2- está montado un vástago -5- que en su extremo externo lleva fijado por medio del tornillo -6- al botón de mando

20 DIC



5. -7-. En el extremo interno el vástago está dotado de una cavidad en la que está incrustado el obturador elástico -8-, situado frente al asiento -9- en el que se abre el paso -10-, a ambos lados del cual desembocan los conductos -11- y -12- que parten de la entrada -3- y salida -4-, respectivamente.

10. El vástago -5- está dotado de un tetón radial -13- que juega en la ranura helicoidal -14-, a fin de comunicar al vástago un desplazamiento angular y axial a la vez, al ser maniobrado por el botón -7-.

15. Finalmente el vástago -5- está dotado de una garganta anular -15- en la que está montada la junta tórica -16- para el ajuste hermético contra las paredes del vasquillo -2-.

La construcción de la válvula descrita es muy sencilla, puesto que en la misma intervienen un número muy reducido de piezas.

20. Por otra parte el funcionamiento de la válvula es totalmente eficaz al ser accionada mediante el botón -7- que con un giro de 90° consigue las dos posiciones de apertura y cierre. La junta -16- asegura en todo momento la estanqueidad del montaje del vástago -5-.

25. Serán independientes del objeto de la invención, los materiales empleados en la construcción de las distintas piezas que intervienen en la válvula, formas y dimensiones de las mismas y cuantos detalles accesorios puedan presentarse, siempre y cuando no afecten a su esencialidad.

20



N O T A

Se reivindica como objeto del presente modelo de utilidad :

5. 1. Válvula de paso para flúidos, caracterizada esencialmente por el hecho de que comprende un vástago montado deslizando axial y angularmente en el interior de un casquillo solidario de la montura de la válvula, cuyo vástago está guiado mediante un juego de tetón y ranura helicoidal y presenta una garganta anular receptora de una junta tórica que ajusta herméticamente en el interior del casquillo, mientras que en el extremo exterior del vástago está unido un botón de mando y en el extremo opuesto un obturador elástico situado frente a un asiento del que parte un paso a ambos lados del cual están los conductos de entrada y salida del flúido.

10. 2. Válvula de paso para flúidos.

La presente memoria consta de cuatro hojas foliadas escritas por una sola cara.

Barcelona, 20 de diciembre de 1.969.

HIJOS DE ARTURO PARELLADA, S. A.

P.A.

E. PONTI



FIG. 1

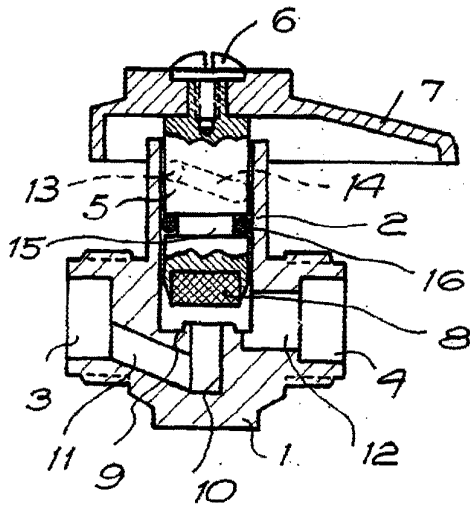


FIG. 2

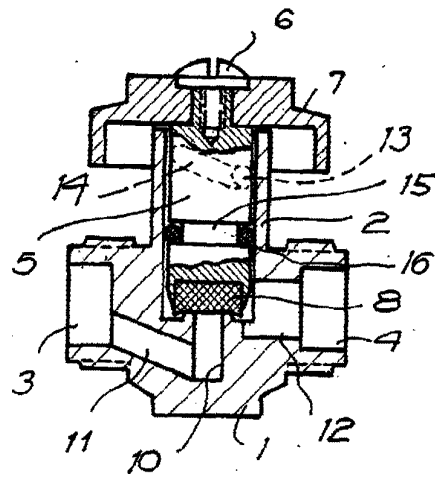
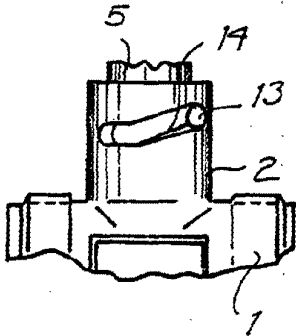


FIG. 3



BARCELONA, 20 DIC. 1969
HIJOS DE ARTURO PARELLADA, S.A.
P.A.

163355/1