



El objeto de la patente principal a que se refiere el certificado de adición que se solicita, se refiere a un aparato automático de puntería para morteros de acompañamiento y armas similares.

5 En ella se especifica, la razón de que para asegurar una puntería correcta, debe asegurarse el paralelismo entre el plano óptico (plano vertical del eje óptico) y el plano de tiro (plano vertical del eje del ánima.

10 En dicha patente se aseguraba este paralelismo, por medio de un collar de puntería que se montaba directamente sobre el cañón hasta apoyar en la rótula de puntería, aligerando el rozamiento entre el collar y el tubo del cañón, por cojinetes de bolas, rodillos o agujas y disponiendo en el collar un brazo radial sobre el
15 que se monta perpendicularmente a él una travesa que lleva en su extremo el goniómetro de nivel y su anteojo y el otro extremo un contrapeso que equilibra el peso de aquellos. La acción del peso de todos estos órganos, actúa sobre el collar produciendo su giro sobre el
20 cañón, haciendo que los elementos de puntería conservando el paralelismo antes apuntado, ocupen siempre la posición más baja que permite el collar y logrando de este modo la puntería correcta por el visor en dirección y por el nivel en altura.

25 Posteriores estudios y experiencias son el origen del certificado de adición que se solicita, que mejora los resultados obtenidos.

30 Consiste esta mejora en utilizar como eje de suspensión, en lugar del propio cañón, un vástago unido a él que en todo momento permanece con su eje paralelo al



eje del ánima.

Esta mejora da lugar al dispositivo que se describe a continuación y como ejemplo de ejecución está representado en la adjunta hoja de plano cuya figura es una vista en perspectiva del mismo.

La variante objeto de esta patente consiste en utilizar como eje de suspensión, en lugar del propio cañón, un eje en todo momento paralelo al mismo. A continuación se describe con auxilio de la figura que acompaña.

El eje de suspensión (1) va unido a la rótula de puntería (2) que como se sabe en esta clase de armas abraza y arrastra al cañón para darle el ángulo de tiro y demora preciso, mediante un carrillo de puntería (3) de doble movimiento con el que se consigue ambos ángulos.

Dicho eje es por construcción paralelo al eje del ánima y lo será en toda posición por abrazar estrechamente al cañón la mencionada rótula, y de él se suspende, mediante el collar (4) y brazo rígido (5), el goniómetro (6) y anteojo (7), éste último montado sobre eje horizontal y normal al de suspensión, y por tanto en plano, en todo momento, paralelo al mismo y ambos convenientemente equilibrados para que el nivel transversal (8), paralelo al eje del anteojo, quede horizontal.

De esta forma cualquiera que sea la posición del cañón, el goniómetro y anteojo buscando por acción de la gravedad la posición más baja en su curso alrededor del eje de suspensión mantendrán la horizontalidad del mencionado nivel y el paralelismo, varias veces citado, de los planos óptico y de tiro que asegura la

154969



5 puntería lateral correcta. La vertical, como ya se explica en la memoria anterior, se consigue mediante el goniómetro vertical de nivel, esquematizado en la figura por la meseta en escuadra (6), eje con tambor graduado (9) y nivel (10), cuyo correcto funcionamiento está asegurado por mantenerse su eje de giro, que por construcción es perpendicular al brazo rígido (5), gracias a la disposición descrita, perpendicular, en todo momento, al plano de tiro. El giro del collar (4) se aligera por cojinetes de bolas o rodillos y disponiéndole entre puntos. Para inmovilizarlo, en el momento de acercar el ojo a la anteojera, se dispone de un pequeño freno de fácil accionamiento y retirada.

N O T A

15 Se reivindican como propios y nuevos para que sea objeto de un Certificado de Adición a la patente número 154.590 los puntos siguientes:

20 18.-Mejoras en el aparato automático de puntería objeto de la patente principal, caracterizado por el hecho de disponer el goniómetro y anteojo convenientemente equilibrados y suspendidos y giratorios alrededor de un eje paralelo al del ánima en la forma descrita e ilustrada, con lo que se consigue el continuo paralelismo del anteojo y plano de tiro que asegura la corrección de la puntería horizontal y la perpendicularidad del eje del goniómetro y de dicho plano, lo que garantiza la perfección de la puntería vertical.

25 21.-Mejoras en el aparato automático de puntería, según la reivindicación 1, caracterizado por el hecho de disponer un pequeño freno de fácil accionamiento y

30



154969

retirada en el collar de suspensión para inmovilizar el conjunto en el momento de acercar el ojo a la anteo- jera.

32.-MEJORAS EN EL OBJETO DE LA PATENTE PRINCIPAL

5

Todo conforme se describe en la memoria que ante- cede se ilustra como ejemplo de ejecución en el plano unido a ella, y se reivindica en su nets

Esta memoria consta de cinco hojas foliadas y meca- nografiadas por una sola cara.

Madrid 6 de Noviembre de 1941

Juan Esperanza y Salvador
P.A.

JAVIRA Y BOTELLA

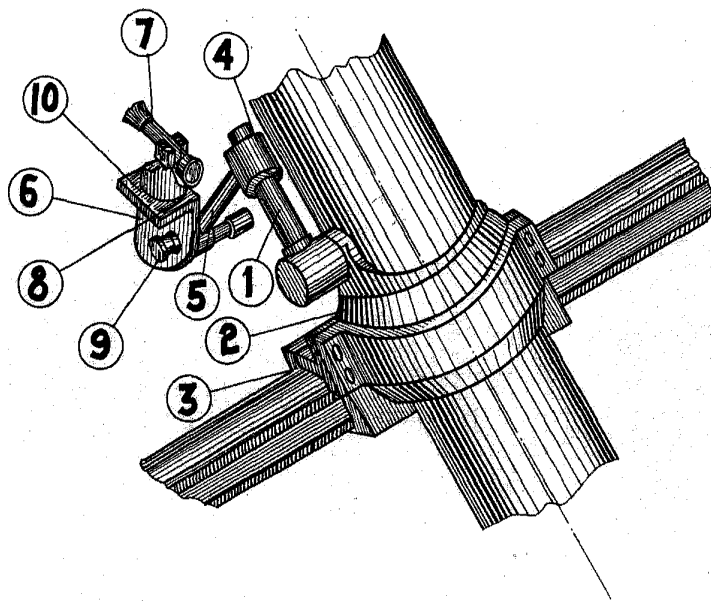
154969

JUAN ESPERANZA Y SALVADOR

154969 HOJA UNICA



154969



ESCALA VARIABLE

Madrid 6 de Nov. de 1941
P. A.

MANUFACTURER'S MARK
Juan Esperanza y Salvador

154969