



1970

154946

MODELO DE UTILIDAD

a favor de:

D. BENITO LORIENTE ESCALLADA, de nacionalidad española,  
residente en Plaza de Numancia, 1 - SANTANDER, por:

"BOLA PARA REDES DE PESCA DE ARRASTRE"

Memoria descriptiva

El objeto de este Modelo de Utilidad concierne a una bola perfeccionada, de las que son usualmente utilizadas como lastre, para el rastreo de las redes en la pesca de arrastre.

5

Como es sabido, la práctica de la pesca de arrastre requiere una red que constituye una bolsa ahorquillada.



10 y es remolcada por el barco pesquero que navega a la velocidad adecuada. Esta red, por una de sus extremidades, va resbalando sobre el fondo y es necesario por tanto que vaya provista de pesos sumergibles que mantengan la embocadura de la red en posición adecuada, pudiendo adoptar estos pesos diversas formas, siempre que cumplan la finalidad de evitar que puedan clavarse en la araña o enredarse cuando la pesca se realiza sobre fondos rocosos.

15 Uno de los elementos más corrientemente utilizados para lastrar la red y mantener su embocadura en posición conveniente, o sea enrasada con el fondo; está constituido por un cuerpo esférico, en forma de bola, que se inserta en la citada embocadura y mantiene la facultad de poder girar libremente sobre un eje central de rotación a efectos de no ofrecer resistencia alguna al arrastre, aún tropezando con cualquier obstáculo sumergido.

20 Una pluralidad de cuerpos o bolas de este tipo, acoplados en la forma expuesta y manteniendo entre cada dos de ellos la adecuada separación, forman el llamado "rosario" o conjunto sumergible, que complementado con el de flotadores previsto en la otra extremidad de la red, es capaz de mantenerla en una óptima posición de utilización.

25  
30 Estos cuerpos o bolas están lógicamente sometidos a un desgaste continuo, no sólo por su arrastre sobre fondos arenosos, sino también por sus eventuales choques contra rocas, etc., por lo que tienen una relativamente corta duración,



deteriorándose fácilmente y precisando ser imprescindible-  
mente recambiados cuando estos deterioros de producen.

35 Ha de tenerse en cuenta que estas bolas mantienen  
un elevado precio y que por consiguiente la conservación del  
"rosario" en óptimas condiciones de utilización es costoso  
y el frecuente recambio de las bolas resulta altamente anti  
económico.

40 Tratando de eliminar estos inconvenientes, ha sido  
concebida y realizada la bola que es objeto de esta solici-  
tud, la que por sus estudiadas características y especial  
constitución, asegura una muy prolongada duración, no sólo  
por haberse previsto un refuerzo para la misma, sino también  
45 porque se establece la posibilidad de recambiar su parte más  
deteriorada, sin necesidad de sustituir la bola entera, lo  
que además representa una considerable economía.

La descripción de este objeto será ilustrada con  
la hoja de dibujos adjunta, en la cual se ha representado un  
ejemplo de ejecución preferido, que no tiene carácter limita-  
50 tivo alguno, y debe en consecuencia ser considerado en su más  
amplio aspecto, toda vez que será posible introducir en el -  
mismo todas aquellas modificaciones de detalle que no alteren  
de modo fundamental su propia finalidad característica.

55 El plano muestra una doble vista en sección y pro-  
yección en planta de una bola de acuerdo con las caracte-  
rísticas de la solicitud, habiéndose establecido referencias nu



méricas para designar las distintas partes y elementos que la componen.

60 Haciendo constante referencia al ejemplo representado en los dibujos, cada bola o cuerpo de los que constituyen el "rosario" sumergible, se constituye a base de dos mitades complementarias -1- y -2-, cuya línea de corte transversal se desarrolla en sentido al eje de rotación o  
65 giro -3-, y que son susceptibles de unirse coaxialmente para formar el conjunto funcional, quedando asegurada la unión e integradas las dos mitades en un sólo cuerpo, mediante la previsión de los correspondientes tornillos de sujeción -4-,  
70 dispuestos en el mismo sentido del eje de rotación o giro de la bola.

El hecho de conformarse cada bola a base de dos mitades independientes posibilita el fácil recambio o sustitución de cualquiera de ellas - la más deteriorada en cada caso -, continuando el funcionamiento previa unión de la mitad recambiada con la mitad aún aprovechable, lo que reduce el gasto de la sustitución a un 50% del que normalmente se produce en la actualidad por esta causa.

Se prevé asimismo el acoplamiento en cada cuerpo o bola sumergible, de un alma interior -5-, metálica, que refuerza notablemente la estructura general, acoplándose sobre zonas de rebaje -6- que han sido practicadas en partes  
80 contiguas de las dos mitades de la bola.



85

Descrito suficientemente el objeto de esta solicitud, sólo resta añadir que en su realización podrán introducirse todas aquellas modificaciones de detalle que no alteren de un modo fundamental la esencialidad, que es la que se desprende de cuanto antecede y se reivindica a continuación. Podrán afectar por tanto a cambios de forma, materia, dimensiones, proporciones, y en general a todas las accesorias y secundarias que deberán quedar comprendidas en la protección que se recaba.

90

REIVINDICACIONES

95

1). Bola para redes de pesca de arrastre, caracterizada por constituirse a base de dos mitades independientes que se acoplan entre sí complementadamente en posición coaxial, estando funcionalmente unidas dichas mitades por medio de tornillos, dispuestos en el mismo sentido que su eje de rotación o giro, lo que permite en cualquier momento conveniente el recambio o sustitución de cualquiera de las mitades.

100

2). Bola para redes, de conformidad con la reivindicación 1), caracterizada por disponerse un alma metálica interior de refuerzo, que ocupa la zona central de la bola y se acopla en rebajes practicados en zonas contiguas de ambas mitades.

105

3). "BOLA PARA REDES DE PESCA DE ARRASTRE".

Es-



ta Memoria consta de seis hojas foliadas y mecanografiadas por un solo lado de sus caras.

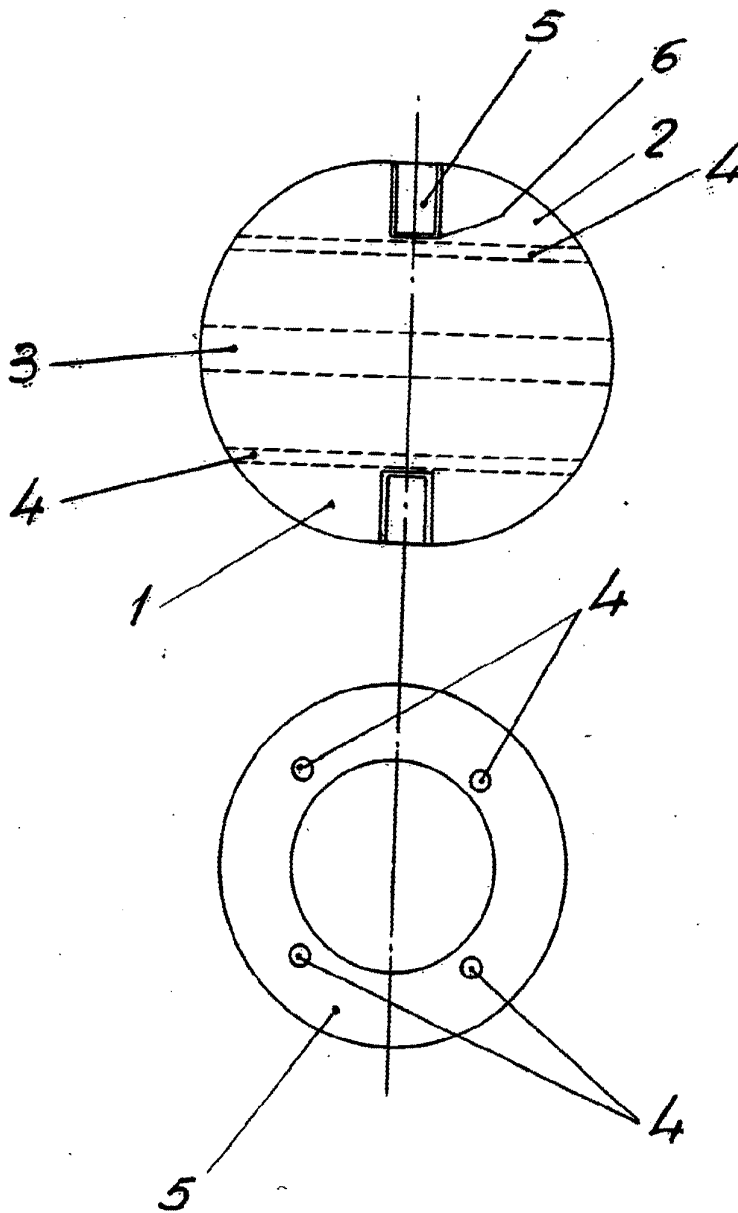
Madrid, 13 de Enero de 1970

*[Handwritten signature]*

SECRET

D. BENITO LORIENTE ESCALLADA

154946 -Hoja única-



Escala variable  
Madrid, 13 Enero de 1970