



154942

M O D E L O
D E
U T I L I D A D

SECCION TECNICA	
CLASIFICACION I. P. C.	
PLAQUE	09
CLASE	F

por "DISPOSITIVO PERFECCIONADO DE IDENTIFICACION", a favor de Doña MONTSERRAT GALLART MORROS, de nacionalidad española, domiciliada en BLANES (Gerona), calle Hospital, 44.

= . =

MEMORIA DESCRIPTIVA

El presente modelo de utilidad se refiere a un dispositivo perfeccionado de identificación.

En la invención se ha ideado un dispositivo de identificación especialmente destinado para niños, y constituido en esencia por un cajetín en L, en una de cuyas alas articula el borde de una placa, integrante de un juego de tres o más, articuladas en sucesión, a manera de acordeón, y en las cuales existen los datos personales del usuario portador del cajetín.

10. Estos datos corresponden al nombre, dirección, nombre



de los padres, teléfono, religión que practica, factor RH, grupo sanguíneo, y datos de interés médico, tales como alergias, hemofilis, diabetes, etc.

5. Los datos, como se ha indicado anteriormente, están impresos o grabados en las caras de las placas y también en uno de los laterales del cajetín.

10. La otra ala del cajetín presenta una embutición longitudinal que opera como medio elástico retentor del borde libre de la placa extrema del conjunto articulado, manteniéndolo a las placas plegadas a manera de acordeón, yuxtapuestas y establemente ubicadas en el cuerpo del cajetín. Basta una ligera presión en el ala portadora de la embutición, para liberar el juego de placas y permitir su desplegado, quedando legibles todos los datos que comportan las mismas.

15. Con el fin de facilitar la explicación, se acompaña a la presente memoria descriptiva de una lámina de dibujos en la que se ha representado un caso de realización que se cita a título de ejemplo.

En los dibujos:

20. La figura 1, representa una vista en perspectiva del dispositivo en posición plegado y cerrado.

La figura 2, es una perspectiva del dispositivo en posición abierta y parcialmente extendido.

25. Haciendo referencia a las figuras, se aprecia en su realización un dispositivo constituido por un cajetín 1, en forma de L de lados desiguales, en el borde del mayor de los cuales, articula una placa 2, integrante de la serie de pla-



cas 3 y 4, portadoras en ambas caras de datos relativos al usuario del cajetín, cuyos datos también pueden consignarse en la lateral mayor de dicho cajetín 1.

5. El lateral menor del cajetín presenta una embutición longitudinal 5, que por elasticidad constituye un medio retentor del borde 6 de la placa extrema, manteniendo al conjunto de placas en posición estable plegada.

10. El modelo, dentro de su esencialidad, puede ser llevado a la práctica en otras formas de realización que difieran en detalle de la indicada a título de ejemplo en la descripción y a las cuales alcanzará igualmente la protección que se recaba. Podrá, pues, construirse en cualquier forma y tamaño, con los materiales más adecuados, por quedar todo ello comprendido en el espíritu de las reivindicaciones.

= . . =



N O T A

5. Descrito el objeto y utilidad de la presente invención, lo que se declara como no divulgado ni practicado en España, comprende las siguientes reivindicaciones.

10. 1.- Dispositivo perfeccionado de identificación, caracterizado esencialmente por el hecho de estar constituido por un cajetín formado por un diedro a escuadra de lados desiguales, en el borde del mayor de los cuales articula una placa integrante de un conjunto articulado en sucesión a manera de acordeón, cuyo conjunto de placas en posición plegada, se mantienen yuxtapuestas y retenidas por una embutición longitudinal, propia del lado menor del diedro, cuya embutición opera como elemento de cierre elástico contra el borde libre de la placa extrema del antedicho conjunto.

20. 2.- Dispositivo, según la anterior reivindicación, caracterizado porque en el lado mayor del cajetín y en ambas caras de las placas integrantes del conjunto articulado, existen unas señales que sirven como referencia para el grabado de datos relativos al usuario, tales como filiación personal, religión, domicilio, elementos fisiológicos básicos de orden sanitario y datos individuales que pueden interesar en caso de accidente.

25. 3.- dispositivo perfeccionado de identificación.

Según se describe y reivindica en la presente memoria descriptiva que consta de cinco hojas foliadas y escritas a



42

máquina por una sola de sus caras, acompañadas de los dibujos reglamentarios.

Madrid, a

p. a. 12 ENE. 1970

JAIMÉ ISBERN
P. P.

Fig. 1

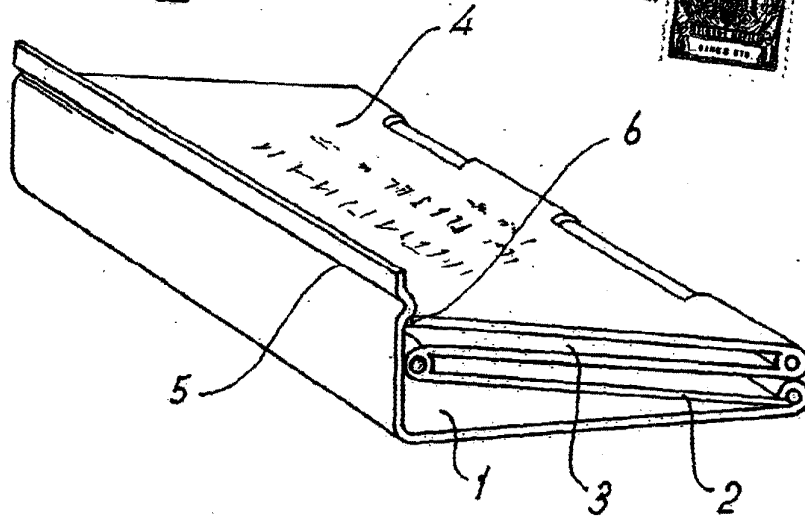
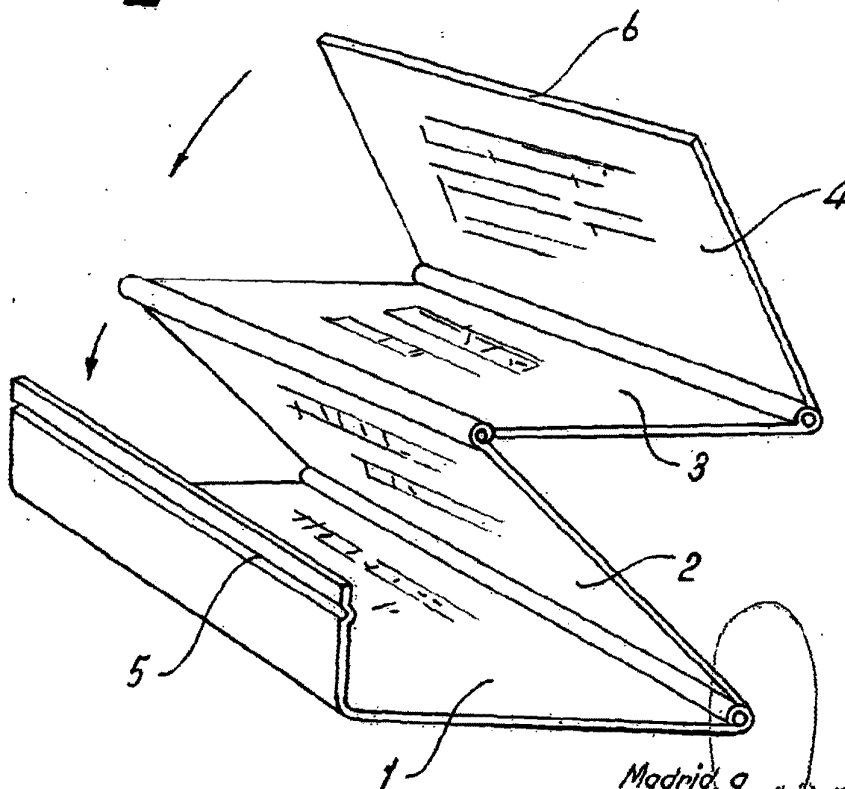


Fig. 2



Madrid, a 12 ENE 1970

p.o.

JAIMÉ ISERN

P. P.