

154924



02 ENF

SECCION TECNICA	
CLASIFICACION I. P. C.	
CLASE	H 01
SUBCLASE	R

MEMORIA DESCRIPTIVA

DE UN MODELO DE UTILIDAD POR VEINTE AÑOS EN ESPAÑA
A FAVOR DE DON JERONIMO LAHUERTA BLANCAS, DE NACIO
NALIDAD ESPAÑOLA, RESIDENTE EN RIPOLLET (BARCELONA)
Rambla de San Jorge, 126

S o b r e

UNA CAJA DERIVADORA INTERNA CON TOMA EN SUPERFICIE.



El presente Modelo de Utilidad hace referencia a una caja derivadora interna con toma en superficie que tiene capacidad de toma mixta para Radio y T.V., eje contactor doble con acceso a través de las peculiares aberturas de la tapa de la misma, mantenida al nivel exterior del tabique.

5.-

La caja objeto de la presente solicitud se distingue en primer lugar, por la sencillez de su estructura con la que se resuelve el cruzamiento del hilo de conducción general de la antena, mediante una placa soporte dotada de una configuración en doble declive hacia ambos lados, convirgiendo

10.-

en un puente interior que establece la selección hacia cualquiera de los núcleos cilindricos contactores e indistintos, que se emplazan cruzada y superiormente al plano medio de dicha placa, concediéndoles la consiguiente toma contactora precisamente en el nivel superficial de la tapa, que esta escasamente diferenciada de la repetida superficie de aquella y del nivel del tabique por donde se conduce la derivación.

15.-

Seguidamente y para facilitar el exacto conocimiento de la forma y trabajo de la presente caja, se describe y analiza un ejemplo de realización de la misma, con la ayuda y referencia del gráfico que se acompaña.

20.-

En el indicado plano: la Fig. 1 esquematiza el corte transversal del conjunto de la caja en la posición de montaje en su emplazamiento, Las Figs. 2 y 3 corresponden a la vista en perspectiva de las dos mitades componentes de la caja. Y la Fig. 4 dibuja en corte medio y alzado, y en planta superior el tabique media formativo del soporte de los contactos.

25.-

Los tres elementos básicos, como se aprecia en la primera de las figuras, son: la base inferior -5- la tapa -6- y el tabique medio o soporte -7-, cuya relación entre si radica en utilizar dicha base como medio de fijación contra el

30.-



fondo del tabique, por atornillamiento directo e interno a través de los orificios pertinientes -8-.

Una vez fijado el fondo, se atornilla sobre el mismo la indicada plaza media, a través de sus respectivas orificios -9- precisamente contra los muelles -10- a modo de tuercas y solidarias de la repetida base. Sobre el centro geométrico de la placa media, 7 se apoya, coincidiendo contra el orificio central -11- de aquella, la base de esqui-
5.- llo-columana -12- solidario de la cara interna de la tapa -6-
10.- y por cuyo taladro central penetra el tornillo -13- que ros-
cado en la propia placa establece el cierre definitivo del conjunto.

Otra de las particularidades acusadas en este modelo radica en la notable disparidad existente entre la mitad
15.- de base -5- cuyas paredes laterales -5a- tienen una altura
infima, mientras que la tapa -6- tiene una altura acusadamen-
te mayor. Motiva esta diferencia la composición de la placa
media 7 que dispone de dos vertientes inclinadas -7a- y -7b-
a lo largo de las laterales de la base, antes indicadas -5a-
20.- como más bajos, y sobre los que se adoptan los referidos de-
clives, en tanto que los bordes -14- de la parte plana de la
placa -7- Fig. 4, descansan y encajan en los dos testeros
escalonados -15- de la base Fig. 3.

La altura referida en cuanto al elemento tapa -6-
25.- Fig. 2, viene obligada por la necesidad de alejar en su volu-
men interno a las dos cilindros -16- que guían y envainan
a los núcleos contactores -17- al igual que para presentar
en el borde inferior de sus dos paredes laterales, las esco-
taduras abiertas -18- que deben coincidir con las canaliza-
30.- ciones -19- del tabique -20- por donde transcurre el hilo o



5.- cable coaxial -21- (visible en el corte complementario de la Fig. 4) que penetra siguiendo la inclinación de las descritas rampas -7a- para elevarse hasta penetrar en los bloques contactores -22-, asegurando el empalme, tanto por el atornillamiento superior -23- como por la fijación que sobre la zona de refuerzo de la malla de hiló de cobre que envuelve al cable coaxial, establecen las dos bridas de puente -24- reguladoras de la fijación sujetadora de la entrada del cable.

10.- En el corte seccional dibujado en la Fig. 4, se representa como el vástago -24- inferior al nivel de la placa de hierro -7-, es el que recibe la soldadura del puente -25- que lo empalma a su vez con el también vástago inferior -26- de los contactores centrales -17-; los que como ya se ha indicado se hallan envainados con la holgura pertinente, en 15.- los casquillos cilíndricos -27- cuya abertura corresponde exactamente a los orificios -28- de la cara superior de la tapa, por donde pueden actuar libremente los ya conocidos empalmadores angulares producidos por la propia firma solicitante. 20.-

Se señala en la misma cara superior de tapa -6- la presencia del orificio -29- destinado a la guía del tornillo central de fijación y cierre de acuerdo con su correspondencia sobre el orificio -11- receptor en la plaza -7-.

25.- El ejemplo descrito será llevado a la práctica definitiva en la forma expuesta y sin más variantes que las de dimensiones, calidades y detalles de acabado que no alteren ni modifiquen la esencialidad prevista.

N O T A

30.- En resumen, la presente solicitud recaerá sobre las siguientes reivindicaciones.



1ª.-Una caja derivadora interna con toma en superficie, que se caracteriza esencialmente por estar constituida por dos cuerpos desiguales de volumen, y que lleva adaptada a la base por atornillamiento un tercer elemento intermedio que es la placa soporte portadora de los empalmes y puentes, y que presenta de unas paredes laterales de muy reducida altura y de dos testeros más elevados, en los que se realiza el escalonamiento receptor del emplazamiento y atornillado de los muñones complementarios de la citada placa media, mientras que la tapa envolvente y cobertora presenta una notable mayor altura, destinada a alojar en su volumen interno los cuerpos cilindricos de los dos distintas contactores para Radio y T.V., más las escotaduras abiertas en las paredes laterales destinadas a dar paso al cable coaxial de donde se verifica la toma al nivel interior del empotramiento, quedando la cara superficial y sus consiguientes orificios de enchufe, al nivel del plano del tabique donde se instala la caja.

2ª.- Una caja derivadora interna con toma en superficie según la reivindicación primera caracterizada porque la placa de hierro intermedia que se cita, presenta la peculiaridad de estar compuesta por una zona plana donde se insertan los correspondientes cilindros contactores del enchufe, la cual está flanqueada a ambos lados por una zona inclinada en rampa descendente destinadas a recibir las brizas puente



12 EN

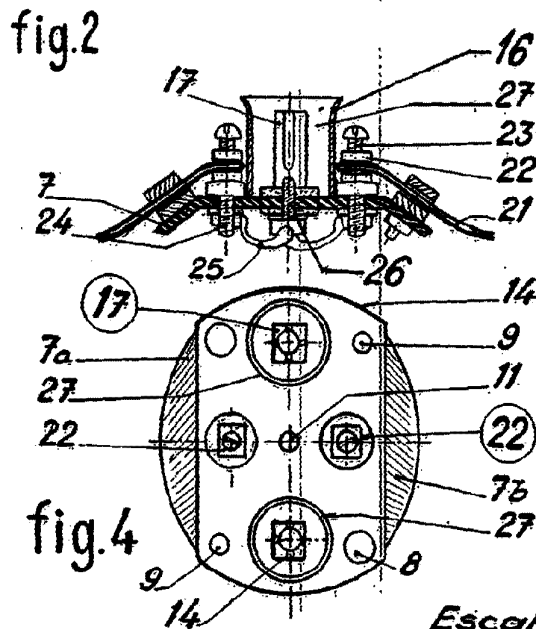
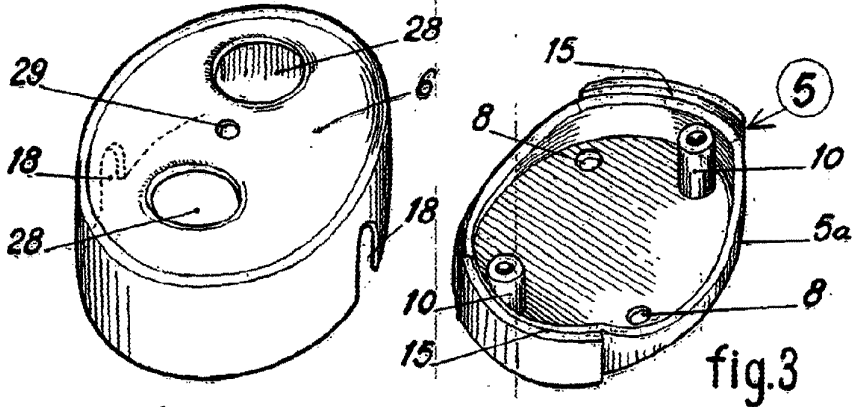
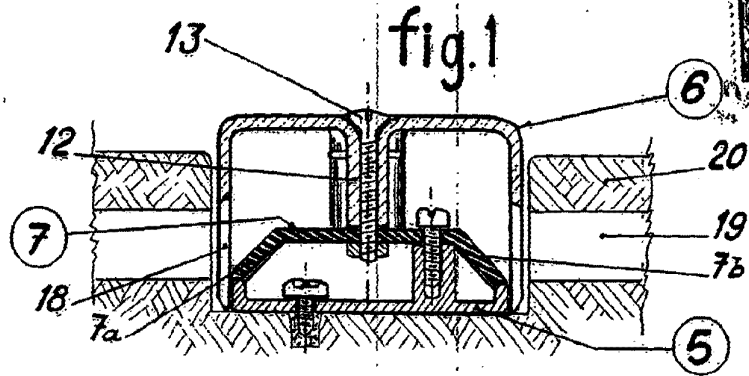
-6-

de retención del cable coaxial que penetra a través de las escotaduras de la tapa en correlación a la altura y a los conductos de empotramiento del tabique.

5.- 3ª.- UNA CAJA DERIVADORA INTERNA CON TOMA EN SUPERFICIE.

Según se describe en la presente memoria que consta de seis hojas escritas a máquina por una sola cara y dibujos.

Madrid a 12 Enero 1.970



Escala variable

92.100.100