

154902



SECCION TECNICA
CLASIFICACION I. P. G.
CLASE <u>E</u> <u>04</u>
SUBCLASE <u>G</u> _____

MEMORIA DESCRIPTIVA

que se acompaña a la solicitud de

UN MODELO DE UTILIDAD

a favor de Don Fernando IBILCIETA Olleta, Don Alberto CANET Lozano, Don Felix MURUZABAL Maya y Don Pedro MURUZABAL Maya todos ellos de nacionalidad española, residentes en PAMPLONA, c/ Travesía San Alberto núm. 1, Padre Tomás de Burgui, núm. 2, Urzainqui, núm. 3 y Errotázar núm. 21, respectivamente,

por

"SOPORTE PARA PROTECTORES, DE UTILIZACIÓN EN LA CONSTRUCCIÓN DE EDIFICIOS".

=====  
 =====  
 =====

La presente descripción se refiere, como su enunciado indica, a un soporte para protectores de los empleados en la construcción de edificios.

En determinado tipo de edificaciones se requiere, por las ordenanzas establecidas, que durante la fase constructiva existan unas pantallas protectoras en evitación de proyección de materiales. Por otra parte, para determinados



tallas especiales que se previenen en las alturas inmediatas  
10 a las de trabajo, las cuales pantallas ejercen una misión pro-  
tectora para el personal obrero que por la índole del traba-  
jo ejercido, queda sujeto a eventuales caídas con el peligro  
que este accidente entraña. Sobre los anterior, y precisamen-  
te debido a esta peligrosidad, el rendimiento del trabajo  
15 decae considerablemente al dedicar una gran parte de la aten-  
ción a la propia seguridad. Por lo anterior, se impone el  
uso de las pantallas protectoras que acompañan las diferentes  
alturas del edificio en construcción.

Por lo tanto, es preciso disponer de unos soportes  
20 de las pantallas protectoras que a la vez que lo suficiente-  
mente resistentes, sean susceptibles de ser colocados y tras-  
ladados de manera prácticamente instantánea y sin empleo de  
mecanismos especiales, precisamente por lo cual se ha creado  
el soporte que se preconiza y que realizado a partir de una  
25 estructura resistente y ligera que se fija mediante la simple  
acción de la gravedad, para lo cual dispone de un apoyo medio  
que por una parte se prolonga en un largo brazo en el que se  
fija la pantalla protectora, y por la otra, de un brazo más  
corto dotado de un segundo apoyo que, a diferencia del prime-  
30 ro que ha de descansar sobre la superficie superior de la lo-  
sa de piso o extremidad de viga en que se disponga el meca-  
nismo, lo hace por la parte inferior y desplazado hacia el  
interior del edificio, constituyendo en conjunto una especie  
de mordaza que refuerza su acción de agarre por el propio pe-  
35 so de la pantalla soportada y eventualmente por el peso de  
los cuerpos que pudieran caer, con la particularidad de que  
los brazos exteriores y proyectado disponen de una inclina-  
ción tal que hace que las pantallas que soportan actúen como  
planos inclinados que proyectan los cuerpos recibidos de  
40 caída hacia el interior del edificio en construcción.



Para la mejor comprensión de cuanto antecede, se acompañan unos dibujos en los que se representa esquemáticamente el modelo que a continuación y con referencia a los mismos, se describe detalladamente.

45 En dichos dibujos:

La figura 1ª, es una vista lateral del nuevo soporte acoplado en una solera de piso de losa fina dotada de faldón exterior.

50 La figura 2ª, representa el mismo soporte acoplado en una cabeza de viga de espesor considerablemente mayor que el de la losa de la figura anterior.

Según queda representado en los dibujos, (1) es una losa de solera de piso de una de las entrepalantas de un edificio en construcción y en alternativa para para recepción, la cabeza de viga (2) ejerce la misma función de punto de apoyo para el soporte el cual consta fundamentalmente de un bastidor tubular o de perfiles resistentes adecuadamente unidos que forman un brazo exterior proyectado (3) y uno interior e inferior (4), previniendo en la parte media y con desplazamiento hacia la parte posterior respecto al centro de gravedad del conjunto, una mensula superior que se remata en el brazo acodado (5) en el que se dispone una placa de apoyo (6) destinada a quedar en contacto con la superficie superior de la planta. En la extremidad del brazo posterior (4), se previene un puño (7) taladrado axialmente para la recepción deslizante de un vástago (8) rematado en una placa de apoyo (9) sobre la superficie inferior de la losa de solera o en alternativa de la cabeza de viga de manera que aun siendo variable el espesor de estos elementos de retención, la fijación del soporte siempre se efectúa en las mejores condiciones por cuanto que el deslizamiento del vástago (8) en

55

60

65

70



75 el interior del puño (7) permite la regulación de la separación de planos en lo que permite la distanciaci3n de las perforaciones (10) a trav3s de las que se cala un pasador de fijaci3n.

80 Por el tipo y ambiente de trabajo en el que se han de emplear los soportes indicados, se encuentra preferente a efectos de mantenimiento, la disposici3n deslizante con limitaci3n por pasador, no obstante lo cual, es de considerar un sistema de husillo, de gran efectividad aunque de peores condiciones de limpieza, o bien, de extensi3n telesc3pica que permite una gran adaptaci3n.

85 Para la sujeci3n de las redes de protecci3n o bien para sustentaci3n de pantallas o cortinas de ocultaci3n, se previene en la extremidad del brazo exterior (3) un anclaje (11) que coopera ventajosamente con otro de caracteristicas similares previsto en la mensula (12) de apoyo central.

90 Descrita suficientemente la naturaleza y objeto del modelo, as3 como la manera en que el mismo puede ser llevado a la pr3ctica, se hace constar que en su realizaci3n podr3n ser variables los materiales, formas y dimensiones, y en general, cu3quiera otro detalle accesorio o secundario, siempre que ello no altere, cambie o modifique la esencialidad propuesta.

95 Los t3rminos en que queda redactada esta Memoria, son ciertos y fiel reflejo del objeto descrito, debi3ndose tomar en su aspecto m3s amplio y nunca en forma limitativa.



N O T A :

El MODELO DE UTILIDAD que se solicita, deberá recaer, precisamente, sobre las particularidades características de las siguientes reivindicaciones:

100 1ª.- Soporte para protectores, de utilización en la construcción de edificios, esencialmente caracterizado por comprender una estructura resistente y ligera que determina un brazo exterior para la recepción de la red de protección y un brazo interior de apoyo en conjunción con una ménsula establecida en la parte media y desplazada hacia la parte posterior con respecto al centro de gravedad del conjunto.

110 2ª.- Soporte para protectores, de utilización en la construcción de edificios, según la reivindicación anterior, caracterizado porque en la ménsula central existe un acodamiento que inferiormente mantiene un cuerpo de apoyo destinado a quedar en contacto con la superficie de la losa de solera del piso en que se disponga el dispositivo.

115 3ª.- Soporte para protectores, de utilización en la construcción de edificios, según reivindicaciones anteriores, caracterizado porque en la extremidad del brazo posterior existe un cuerpo de apoyo destinado a quedar en contacto con la superficie inferior de la losa de mantenimiento con la particularidad de que este cuerpo de apoyo queda dispuesto en la extremidad de un vástago deslizando axialmente en el interior de un puño de remate de la citada extremidad del brazo posterior, previniéndose en la extensión de dicho vástago deslizando una pluralidad de perforaciones diametrales modularmente distanciadas a través de las que se cala un pa-

120

125



sador de inmovilización en la posición de extensión deseada.

130

4ª.- Soporte para protectores, de utilización en la construcción de edificios, según cualquiera de las anteriores reivindicaciones, caracterizado porque en la extremidad del brazo proyectado exterior existe un anclaje que mantiene la red protectora en conjunción con otro anclaje similar previsto en la ménsula centrada de apoyo superior.

135

5ª.- "SOPORTE PARA PROTECTORES, DE UTILIZACIÓN EN LA CONSTRUCCIÓN DE EDIFICIOS".

Todo ello según queda expuesto en la presente Memoria, que consta de seis hojas foliadas y mecanografiadas por una sola cara, y dibujos que con la misma se acompañan.

MADRID, - 9 ENE. 1970

P. A.

*Modesto Polo*  
P. P.



FIG. 1.

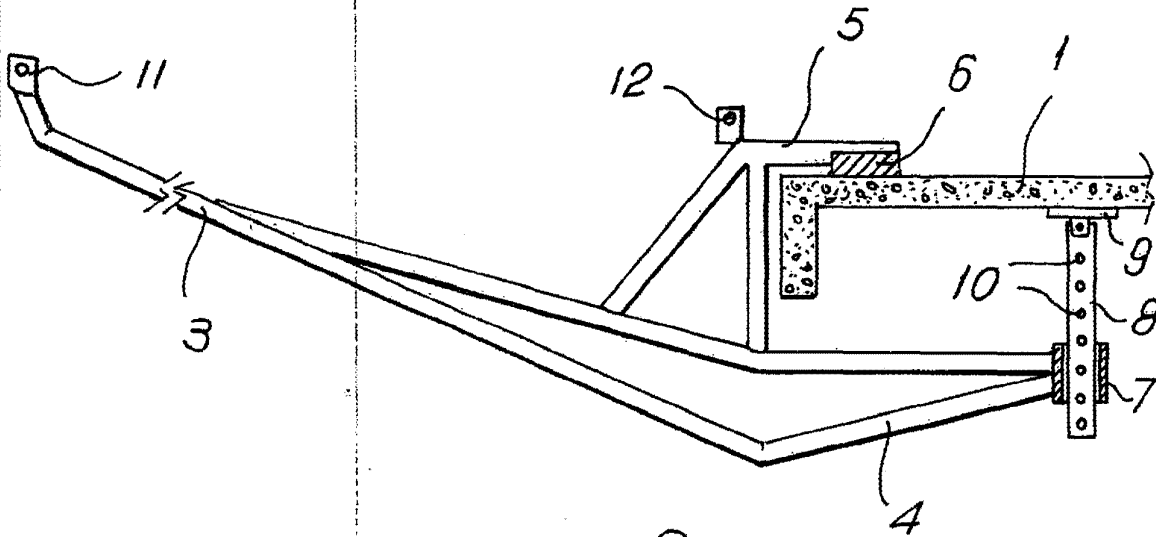
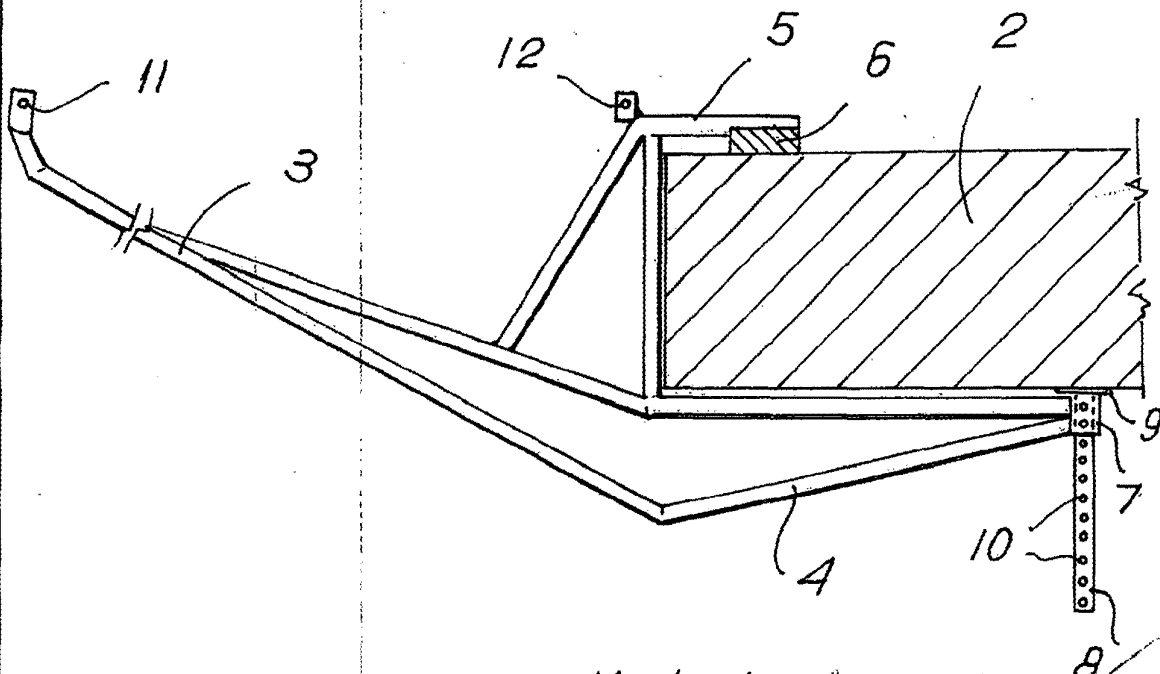


FIG. 2.



Madrid. 9 ENE. 1970