



154859

20. ma un cuerpo de planta preferentemente rectangular que comprende un compartimento 1, en comunicaci3n con otro compartimento 2, establecido debajo de un tercero 3. Al compartimento 1, que sirve de estufa 33 conservera se tiene acceso por su parte superior, 33 cuyo efecto presenta las puertas 1'. En la c3mara 2, va dispuesto el manantial calorifico 4, que puede ser un fog3n el3ctrico corriente 33 de otro tipo cualquiera. La c3mara 3, que es 25. donde se verifica el asado de las castaflas 33 productos de que se trate, tiene preferentemente su entrada por la cara superior que va provista de la tapa 3', de planta circular, ovalada 33 poligonal.

30. El conjunto descrito forma parte de un mueble 5, de las m3s variadas formas, estilos y dibujos y en el mismo figurar3n los elementos complementarios y accesorios que en cada caso se estimen convenientes.

35. Por lo que se refiere al sistema el3ctrico del conjunto, variar3 no solo cuanto afecta al manantial calorifero empleado, sino tambi3n 33 los dispositivos de toma y regulaci3n de corriente, limitadores autom3ticos de m3xima y de m3nima temperatura y medios de seguridad convenientes.

40. En cuanto 33 la forma constructiva de las c3maras 1 y 3, ser3 adecuada para evitar en lo posible toda p3rdida de calor por radiaci3n.

45. En relaci3n con el mueble, podr3 afectar 33ste, cualquier forma; ser de cualquier construcci3n y de cualesquiera materiales, variando en todo cuanto se refiera 33 su estilo, presentaci3n y adorno.

Finalmente variar3 en lo que no altere, cambie 33 modifique la esencialidad del objeto de la Patente descrita.

- N O T A -

Se reivindica como objeto de 33ta PATENTE:



12. Un aparato para asar, especialmente castañas, con estufa
50. para su conservación ulterior, que en su esencialidad comprende
un cuerpo que forma tres compartimentos; de ellos, dos superpuestos
y el tercero lateral en comunicación con el inferior de los
primeros que es el que lleva alojado un manantial de calor eléctrico,
destinándose el superior á cámara para asar las castañas ó
55. productos de que se trate y el lateral á estufa ó cámara conservadora
en las que se disponen aquellas una vez asadas, para que se
mantengan á una temperatura determinada y conveniente.

22. El propio aparato de la reivindicación anterior que se completa
60. con un cuerpo exterior ó mueble de cualquier forma, construcción
y materiales y de decoración, adorno y presentación variables.

32. El propio aparato en el que la cámara en que se verifica
el asado de las castañas y asimismo la cámara en que luego se conservan,
están construidas de manera á evitar toda pérdida de calor
por radiación del mismo á través de sus paredes.

65. 42. " UN APARATO PARA ASAR, ESPECIALMENTE CASTAÑAS, CON ESTUFA
PARA SU CONSERVACION ULTERIOR ".

Barcelona 30 de Octubre de 1941.

P. A.



Fig. 1

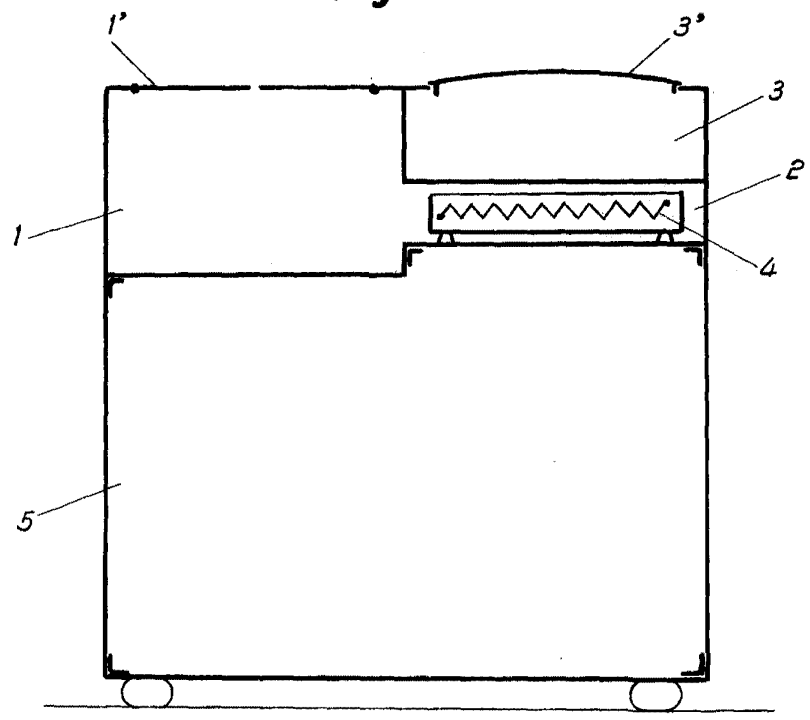
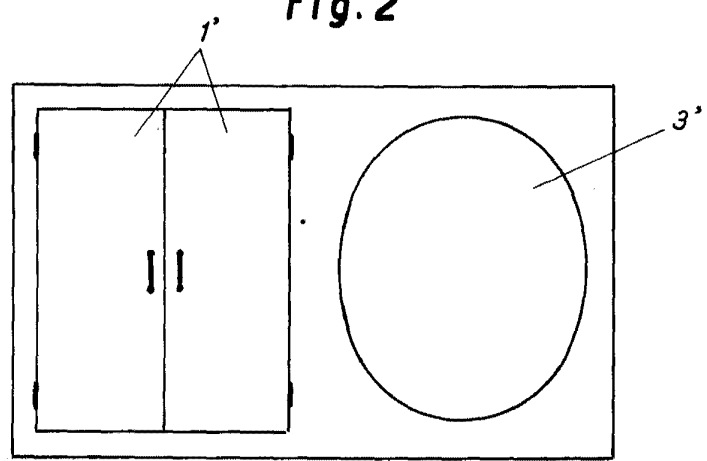


Fig. 2



ESCALA VARIABLE

[Handwritten signature]