

8 EN



MODELO DE UTILIDAD

C 7/2707

154855

*Memoria Descriptiva*

*sobre:*

SECCION TECNICA

CLASIFICACION I. P. C.

CLASE A 47

SUBCLASE H \_\_\_\_\_

DISPOSITIVO PARA FIJAR PLIEGUES DE CORTINA

*Solicitante:* WEBEREI CORDES & CO., entidad alemana, residente en  
Wentrup 60, 4402 Greven, Alemania.

La invención se refiere a un dispositivo para fijar pliegues de cortina mediante unos pliegues previstos en el borde superior y a un medio auxiliar que asegura la posición de los pliegues, por ejemplo, a una cinta sustentadora.

5.



5. Hoy existe generalmente la costumbre de colgar cortinas con ciertos pliegues siendo incorporados estos pliegues en la cortina muchas veces ya por el fabricante de la cortina. Esto se realiza frecuentemente porque la cortina está colocada en su parte superior en la forma de pliegues deseada y estos pliegues se cosen con la cinta sustentadora de la cortina en cuyo otro lado se cuelgan las roldanas.

10. Como pliegues se colocan hoy pliegues que consisten en varias plegaduras y que se denominan en la lengua del ramo como llamados pliegues dobles en T cada uno con cinco capas de tela de cortina. Para la costurera es difícil colocar y coser estos pliegues de manera uniforme reportados en todo el ancho de la cortina. Más bien, cuanto más complicado en la forma del pliegue, más difícil es de coser este pliegue, y el tiempo necesario para formar y coser el pliegue es tanto que influye de manera muy considerable en el coste de adquisición de la cortina, no pudiéndose evitar nunca del todo irregularidades a pesar de tener mucho cuidado, que, no obstante, implican todavía reclamaciones.

25. La invención se basa en el problema de crear un medio auxiliar por el cual quede asegurada una formación uniforme de pliegues, garantizando además que la distancia entre cada una de las formaciones individuales de pliegues sea asimismo completamente igual, sin que la costurera tenga que prestar a este fin deseado demasiada atención.

30. Este problema se soluciona porque se utiliz



5. za un medio auxiliar que consiste en un material más tieso o reforzado que la tela de la cortina, previendo en él, en la zona de los dobleces del pliegue o pliegues deseados de la cortina unas líneas de bilitadas que permiten un plegado casi automático de la cortina

Además se propone que este medio auxiliar sea, por ejemplo, una cinta tiesa que esta provista de líneas de plegadura.

10. La cinta tiesa se puede proveer por completo a máquina con las líneas de plegadura correspondientes que corresponden a la forma deseada de pliegues, tamaño de pliegues y la distancia deseada de pliegues. Esta cinta se coloca entonces en la zona del canto superior de la cortina y la costurera puede doblar la cortina ahora por las líneas de dobladura previstas en la cinta tiesa y coser los pliegues junto con la cinta tiesa. La cinta tiesa puede servir aquí al mismo tiempo como cinta sustentadora ó se puede prever adiconalmente una cinta sustentadora.

20. Por lo tanto se preve un medio auxiliar que puede consistir, por ejemplo, tambien en pequeñas varillas de plástico de distinta longitud que están insertadas en un cordón y cuya sucesión con respecto al tamaño corresponde a la posición de los pliegues y a la forma de los pliegues de la cortina.

25. Sin embargo, se puede proceder tambien de tal manera que el medio auxiliar consista en una tira de tela de un material del cual está fabricada tambien la cortina y que esta tira de tela esté reforzada uni-

30.



5. camente o medio similar, plegando entonces en esta tira de tela las líneas de dobladura deseadas y que después de fabricar la cortina y al lavar la cortina se quita este refuerzo adicional de esta tira, de manera que la cortina quede entonces en su parte superior no más tiesa que en sus demás zonas.

10. Sin limitarse a estos ejemplos de ejecución descritos existen numerosas posibilidades para cumplir el objeto de la invención, es decir utilizar un medio auxiliar adicional que muestra líneas de dobladura o líneas debilitadas que permiten una plegadura automática en forma de pliegue deseado de la cortina.

15. Si se coloca una cinta tiesa, las líneas de dobladura puede estar formadas, por ejemplo, por una perforación.

Para una mejor aclaración de la invención se explica esta con más detalles a base del dibujo adjunto. El dibujo demuestra.

20. en figura 1 una vista esquemática sobre un medio auxiliar diseñado como cinta tiesa en la cual se distingue la forma deseada de pliegues,

en la figura 2 una vista de la cinta tiesa con las líneas de dobladura,

25. en la figura 3 una vista sobre la parte superior de la cortina con el medio auxiliar dispuesto en el lado posterior, siendo

visible la proyección del pliegue en la parte delantera del dibujo.

30. En los dibujos se designa generalmente con 1 una cinta tiesa que está provista de numerosas líneas



de dobladura 2 que se obtienen, por ejemplo, por perforación de la cinta tiesa.

5. En la figura 1 se ve que las líneas de dobladura 2 así formadas permiten colocar sin dificultad el pliegue mostrado en esquema en la figura 1, ya que la forma deseada de pliegues está predeterminada por las líneas de dobladura 2. Así se distingue que la parte a del pliegue está entre las dos partes b de pliegues a las cuales siguen las partes c de pliegues y a éstas se hallan contiguas las partes d de pliegues.

10. Las partes de los pliegues están representadas en la figura 1 así como también en la figura 2 y por ello se distingue la formación del pliegue. A las partes de pliegues denominadas con las letras a hasta d formadas por las líneas de dobladura sigue a continuación en la cinta tiesa un espacio libre e que determina la distancia entre los distintos pliegues terminados.

20. La formación de un pliegue utilizando el medio auxiliar descrito se ve con más claridad en la figura 3 y se distingue que la costurera puede coser el pliegue ahora a la cinta tiesa o a la cinta sustentadora sin tener que prestar demasiada atención a este trabajo.

25. - N O T A -

30. Descrita suficientemente la naturaleza del invento, así como la manera de realizarlo en la práctica, debe hacerse constar que las disposiciones anteriormente indicadas son susceptibles de modificaciones de detalle en cuanto no alteren su principio fun



damental. También se hace constar que el invento co  
rresponde a una solicitud de patente presentada en  
Alemania con el número P 19 29 532.0 de 11 de Junio  
de 1969, acogiéndose por lo tanto a los beneficios  
5. que conceden los Convenios Internacionales en vigor,  
siendo lo que constituye la esencia del referido in  
vento y por lo que se solicita Modelo de Utilidad  
por 20 años, sobre: DISPOSITIVO PARA FIJAR PLIEGUES  
DE CORTINA, caracterizándose por lo siguiente:

10. 1.-Dispositivo para fijar pliegues de cor  
tina, mediante unos pliegues previstos en su borde  
superior y un medio auxiliar que asegura la posición  
de los pliegues, por ejemplo, una cinta sustentadora  
, caracterizado porque se utiliza un medio auxiliar  
15. que consiste en un material más tieso o reforzado que l  
tela de la cortina, previendo en él, en la zona de las  
dobladuras del pliegue o pliegues deseados de la corti  
na, unas líneas debilitadas que permiten un plegado  
casi automático de la cortina.

20. 2.-Dispositivo según la reivindicación 1,  
caracterizado porque se dota de una cinta tiesa como  
medio auxiliar con líneas de dobladura.

25. 3.-Dispositivo según reivindicación 2, carac  
terizado porque dichas líneas están formadas por perfo  
ración.

4.-Dispositivo para fijar pliegues de cortina



tal y como queda sustancialmente descrito en la presente memoria e ilustrado en los dibujos adjuntos.

Esta memoria consta de 7 hojas escritas a máquina por una sola cara.

Madrid, 8 FEB 1970

WEBEREI CORDES & CO.

GOMEZ ACEBO Y MODEI  
s. s. Firmado: F. Hernández Ruiz

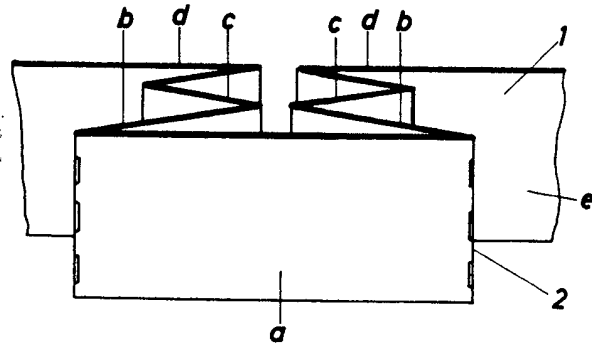
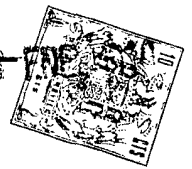


Fig. 1  
ESCALA  
VARIABLE

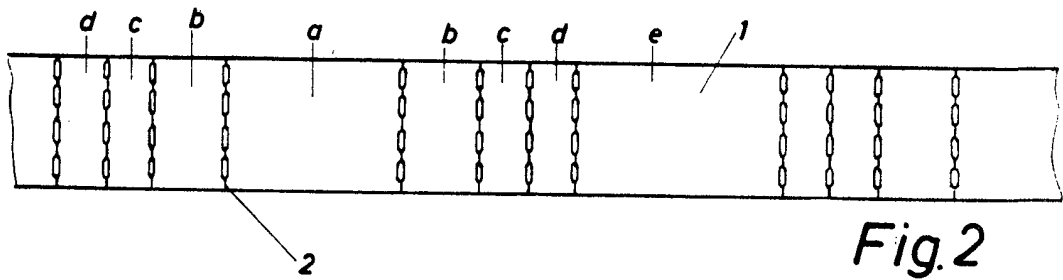


Fig. 2

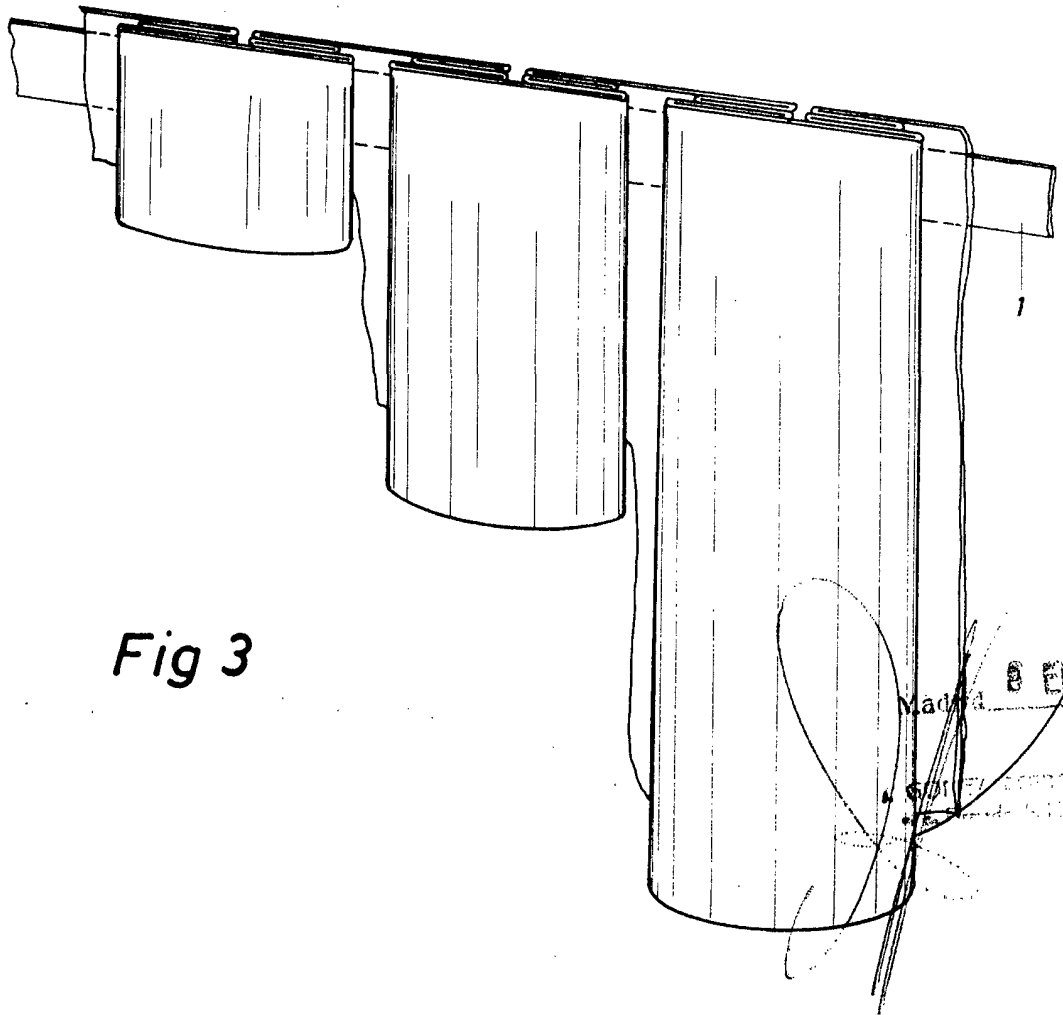


Fig 3

Made in Germany  
S. 1000  
1000