

154827



SECCION TECNICA  
CLASIFICACION I. P. C.  
CLASE A 01  
GRUPO B

# MEMORIA DESCRIPTIVA

correspondiente a la solicitud de concesión de un...

## MODELO DE UTILIDAD

SOLICITANTE: D. JOSE TOMAS CEBRIAN

RESIDENCIA: Carretera de Barcelona, 7  
PUEBLA DE FARNALS (Valencia)

ENUNCIADO: "APERO AGRICOLA PERFECCIONADO"

Prioridad: Patente n.º del  
RM



1 El Estatuto vigente sobre Propiedad Industrial, de  
26 de Julio de 1929, en su texto refundido publicado el 30  
de Abril de 1930, establece los caracteres de patentabili-  
5 objeto obtener ventajas sobre lo ya conocido, admitiendo  
por consiguiente como patentables, las nuevas máquinas, apa-  
ratos, instrumentos, procesos de fabricación, etc. La am-  
plitud de conceptos previstos como patentables, ha llevado  
al legislador a aclarar (Artº. 46) que la enumeración con-  
10 tenida en dicho cuerpo legal es puramente enunciativa y no  
limitativa, haciéndola extensiva incluso a los descubri-  
mientos de tipo científico (Artº. 47).

El Decreto de 26 de Diciembre de 1947, recogiendo  
la Orden de 18 de Noviembre de 1935, confirma el criterio  
15 legal de que también serán patentables los instrumentos, ob-  
jetos, o partes de los mismos, que aporten a la función a  
que son destinados, un beneficio o efecto nuevo, y en defi-  
nitiva que constituyan una mejora sustancial sobre lo ante-  
riormente conocido.

20 Pues bien, a tenor de lo expuesto, y en base al ar-  
ticulado que recoge los conceptos expresados, debe conside-  
rarse, que la invención a que se refiere la presente memo-  
ria, constituye una novedad industrial, con características  
y ventajas que la hacen merecedora del privilegio de explo-  
25 tación exclusiva que por ella se solicita, premiando así  
los méritos de quien aporta a la industria del país una me-  
jora efectiva y precisamente comprendida entre las enuncia-  
das por la Ley como patentables. (Arts. 46 y 47 en relación  
con el 171, en su nueva redacción afectada por la Orden de  
30 18 de Noviembre de 1935).



1

Pasando a describir el objeto de la invención por la cual se solicita el presente privilegio de Modelo de Utilidad se hace constar que la finalidad de la idea que vamos a describir es proporcionar al mercado y al público en general un apero agrícola perfeccionado que se caracteriza esencialmente porque el armazón o chasis que comporta el sistema de azadas móviles o rotativas, remolcado por un vehículo tractor, presenta colateralmente sendas ruedas directrices como guías de profundidad de las azadas.

5

10

Con objeto de aclarar gráficamente la idea que se describe, se acompaña a esta Memoria, como parte integrante de la misma, un juego de dibujos en los que se representa lo siguiente:

15

La figura única representada muestra en perspectiva el apero agrícola que se solicita, en la que se ha representado en trazo discontinuo el armazón convencional que comportan las azadas móviles o rotativas.

20

De la descripción de los dibujos que antecede se deduce prácticamente la constitución y el funcionamiento del objeto de la invención, que es como sigue:

25

El apero agrícola perfeccionado que se solicita, viene a caracterizarse esencialmente porque el armazón -1- (representado en trazo discontinuo) en su utilización a remolque de un vehículo tractor (no representado), presenta colateralmente sendas ruedas autodirectrices -2- y -3-, las cuales mediante un dispositivo convencional -4- de elevación y descenso, objeto de la Patente de Invención número 296.170 del mismo solicitante actúan de guías reguladoras de la penetración de las herramientas que compren-

30



1 de el armazón -1- , al cual a su vez sustentan.

Normalmente suele emplearse una sola rueda central posterior, la cual en el valanceo que proporciona al apero el vehiculo tractor, deteriora los caballones en  
5 tre surcos que va produciendo el apero, al tiempo que la profundidad de cada extremo del apero es irregular.

La disposición colateral de dichas ruedas auto-directrices proporciona una profundidad regular de trabajo del apero pese a trabajos en terrenos inclinados.

10 No se considera necesario hacer más extensa esta descripción para que cualquier persona perita en la materia comprenda perfectamente la idea que se desea patentar, así como las ventajas que de su realización industrial han de derivarse, y que brevemente aludidas en sus  
15 puntos más señalados son las siguientes:

1a.- Sencillez de fabricación por cuanto que la incorporación colateral de ruedas al apero obedece a un proceso simplificado de elaboración, en cuanto a fases operativas que es determinante de costes muy asequibles en general.  
20

2a.- Facilidad de montaje, gracias a la organización mecánica de las ruedas colaterales que permiten un acoplamiento rapido al apero, practicable por mano de obra no especializada, lo que se traduce en ahorros importantes de tiempo y energía, y  
25

3a.- Novedad funcional, determinada por unas ruedas colaterales al apero que además de su sustentación regulan eficientemente la profundidad de trabajo de las herramientas constituyendo un avance importante en la técnica aplicada a la fabricación de maquinaria agricola, por  
30



7 ENE 1978

1 lo que es evidente que el modelo solicitado adquiere una  
utilidad práctica singular por el beneficio o efecto nue-  
vo que aporta a la función a que se destina.

5 Por todo ello, y para evitar posibles imitacio-  
nes, se presenta esta solicitud, pidiendo la explotación  
exclusiva de la idea descrita, de acuerdo con las consi-  
deraciones y puntos que se desean reivindicar, que se con-  
cretan en las páginas siguientes:

10

15

20

25

30



12 ENE 1970

1

Hecha la descripción a que se refiere la memoria que antecede, es preciso insistir en que los detalles de realización de la idea expuesta, pueden variar, es decir, que pueden sufrir pequeñas alteraciones, basadas siempre en los principios fundamentales de la idea, que son en esencia los que quedan reflejados en los párrafos de la descripción hecha. En efecto, el Artículo 48 del Estatuto vigente sobre Propiedad Industrial, establece como no patentables, en su apartado tercero, "los cambios de forma, dimensiones, proporciones y materias de un objeto ya patentado" fijando así el criterio del legislador en el sentido de que patentada una idea que pueda dar lugar a una realidad práctica e industrializable, nadie podrá apoyarse en ella para, a pretexto de haber introducido ligeras modificaciones, presentarla como nueva y propia.

5

10

15

Este principio, en cuanto al alcance de la protección del objeto patentado se refiere, se halla confirmado por numerosas Sentencias del Tribunal Supremo, y entre ellas, como más terminantes, en las de fechas 16 de Octubre de 1954, 23 de Enero de 1959, 20 de Marzo de 1964 y otras.

20

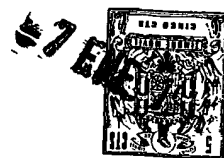
Establecido el concepto expresado, en cuanto a la amplitud que debe darse a la protección solicitada, se redacta a continuación la Nota de Reivindicaciones, de acuerdo con lo que se establece en el último párrafo del apartado tercero del Artículo 100 de la Ley, sintetizando así las novedades que se desean reivindicar:

25

#### NOTA DE REIVINDICACIONES

En resumen, el privilegio de explotación exclusiva que se solicita, recaerá sobre las reivindicaciones siguientes:

30



1

1ª.- APERO AGRICOLA PERFECCIONADO, caracteriza-  
do esencialmente porque el armazón o chasis que comporta  
el sistema de azadas móviles o rotativas, remolcado por  
un vehiculo tractor, presenta colateralmente sendas ruedas  
autodirectrices, que actúan de guias reguladoras de la pe-  
netración de las herramientas en el terreno.

5

2ª.- Se reivindica por último, como objeto so-  
bre el que ha de recaer el Modelo de Utilidad que se soli-  
cita "APEROS AGRICOLA PERFECCIONADO".

10

Todo conforme queda descrito y reivindicado en  
la presente memoria descriptiva que consta de siete páginas  
mecanografiadas y dibujos adjuntos.

Madrid, 7 de Enero de 1.970

BERNARDO UNGRIA

15

P.P.

20

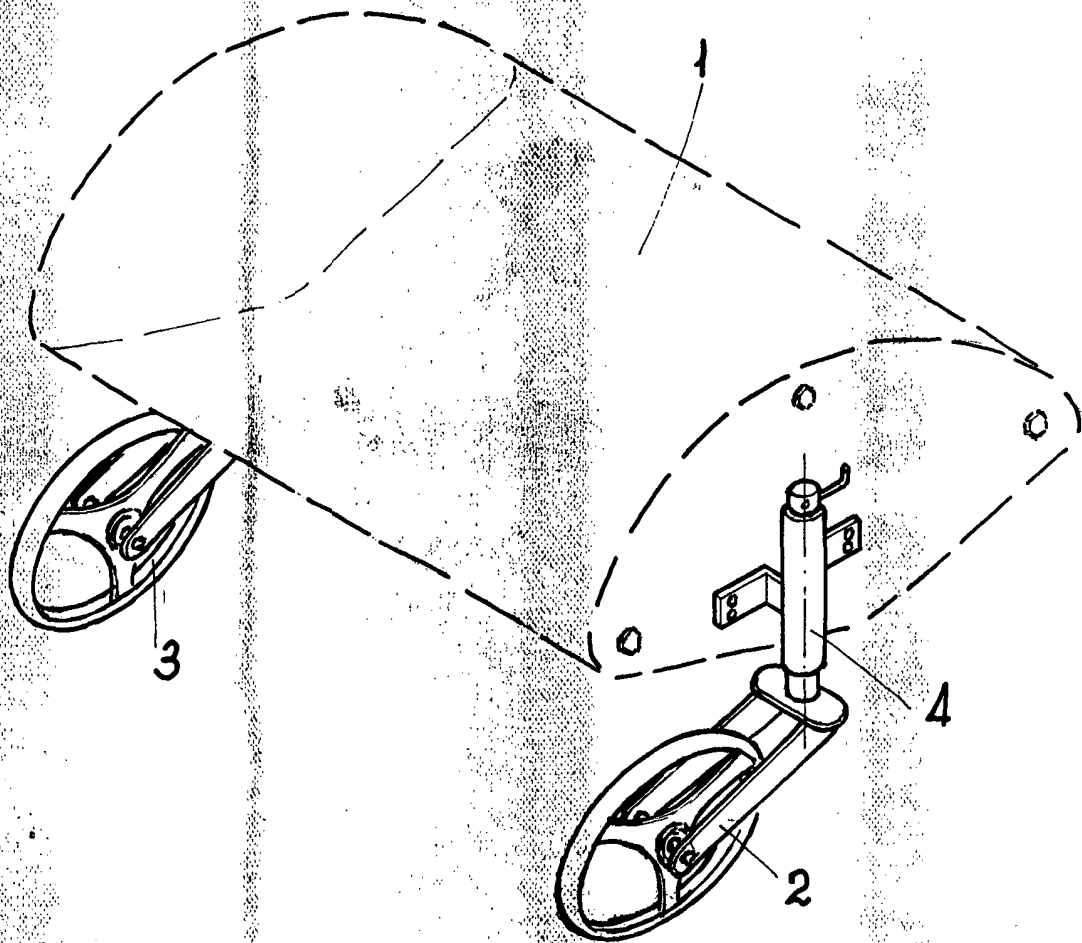
25

30

D. JOSE TOMAS CEBRIAN

154827

hoja única



**ESCALA VARIABLE**

Madrid, 7 de enero de 1970

**BERNARDO UNGRIA**

P. P.