



154820

M O D E L O
D E
U T I L I D A D

por "DISPOSITIVO RAYADOR EN MAQUINAS DE ESCRIBIR", a favor de DON ERNESTO GUBERT GIBERT, de nacionalidad española, domiciliado en BARCELONA, Granada, 46.

= . =

MEMORIA DESCRIPTIVA

El presente modelo de utilidad se refiere a un dispositivo rayador en máquinas de escribir.

- El invento consiste en esencia, en un dispositivo de posición graduable tanto en inclinación y altura, como en avance con respecto al carro de la máquina de escribir, con cuyo dispositivo, previo acople de un bolígrafo, lápiz o similar, se pueden trazar rayas verticales y horizontales en el papel arrollado en el rodillo de la máquina, mediante rotación de éste, con las correspondientes combinaciones para la conformación de encasillados, realizables en distintos colores.
- 5.
 - 10.



El dispositivo en cuestión consta de una grapa-bridada a modo de U que mediante apriete por tornillo permite su fijación al borde de la carcasa de la máquina de escribir, y su parte de brida elastica con orejeta permite la retención

5. con posibilidad de giro de una orejeta en U que sostiene a la parte trazadora, presentando tanto la brida elástica como la orejeta un tornillo de apriete para permitir el bloqueo del elemento correspondiente que retienen, y comprendiendo la parte trazadora una pieza hueca ubicadora del útil traza-

10. dor y dicha pieza hueca en su parte inferior una prolongación plana con una abertura colisa en la que se inserta el tornillo de apriete de la orejeta, de forma que esto permite avanzar y retroceder, así como inclinar más o menos en altura, al útil rayador.

15. La pieza hueca que ubica al bolígrafo u otro útil trazador, presenta a este saliente por sus dos extremos, apoyando la punta o extremo anterior en el papel a marcar y comprendiendo hacia su extremo posterior una pieza terminal de frente escalonado para permitir retraer elásticamente el útil

20. trazador, al encajar o no el escalonado en una tapa de cabeza partida que es atravesada por el útil. Además la pieza hueca presenta en su extremo anterior un cortado longitudinal, con tornillo de apriete que sirve para crear la presión necesaria para la retención en posición del útil escritor.

25. Con objeto de facilitar la explicación, se acompaña a la presente memoria descriptiva, de una lámina de dibujos, en la que se ha representado un caso de realización que se cita a título de ejemplo.



En los dibujos:

La figura única muestra una vista en alzado del dispositivo con un seccionado parcial, en donde se aprecia la grapa 1, en la que mediante el tornillo 2 se desplaza el elemento de cierre de grapa 3 y de apriete contra el borde de la carcasa de la máquina. Dicha grapa presenta integral con ella una brida elástica de orejeta 4, que mediante el tornillo de apriete 5 fija la posición de una orejeta de soporte 6, con tornillo de apriete 7, cuyo tornillo de apriete pasa a través de una abertura colisa 8 de una prolongación plana 9, que forma parte de la pieza hueca 10 alojadora del útil trazador 11. La pieza 10 presenta en su extremo anterior un cortado longitudinal con tornillo de apriete 12 que actúa de pinza elástica para retener al útil 11.

Además la pieza 10 presenta una tapa posterior de cabeza partida 13, en la que se aloja un escalonado 14 de la pieza terminal 15 solidarizada al útil con el fin permitir el estirado hacia atrás de éste, de modo que el útil tenga dos posiciones, una avanzada, según la figura y otra es atrasada en la que no marca, cuando no coinciden el cortado de la tapa y el escalonado antes citado.

El modelo, dentro de su esencialidad, puede ser llevado a la práctica en otras formas de realización que difieran en detalle de la indicada a título de ejemplo en la descripción. Podrá, pues, construirse en cualquier forma y tamaño, con los materiales más adecuados por quedar todo ello comprendido en el espíritu de las reivindicaciones.



N O T A

Descrito el objeto y utilidad de la invención, lo que se declara como nuevo y no divulgado en España, comprende las reivindicaciones siguientes.

5. 1.- Dispositivo rayador en máquinas de escribir, caracterizado esencialmente por el hecho de estar constituido por tres piezas articuladas entre sí, una pieza inferior de grapa en forma de U, que presenta en una rama un tornillo pasante desplazador de un elemento de apriete contra el borde de la carcasa de la máquina, y como parte integral de la grapa una brida de orejetas, abierta y elástica,
10. provista de tornillo de apriete para bloquear la posición de una pieza central a modo de orejeta en U, con tornillo de apriete entre sus ramas, el cual pasa a través de una abertura en U, de una placa plana que forma parte de la
15. pieza superior, cuya pieza es hueca para el alojamiento en su interior del útil trazador sobresaliente por sus extremos, comprendiendo la pieza hueca un cortado longitudinal en su extremo anterior a modo de pinza con tornillo de apriete de forma que retenga la posición del útil, comprendiendo
20. además la pieza hueca en su extremo posterior una tapa par-



tida en cuyo cortado tiene facultad de ubicarse un escalonado de una pieza terminal solidaria del útil trazador para determinar con ellos dos posiciones del útil, una adelantada de trabajo y otra retrasada o de reposo.

5.

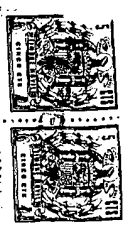
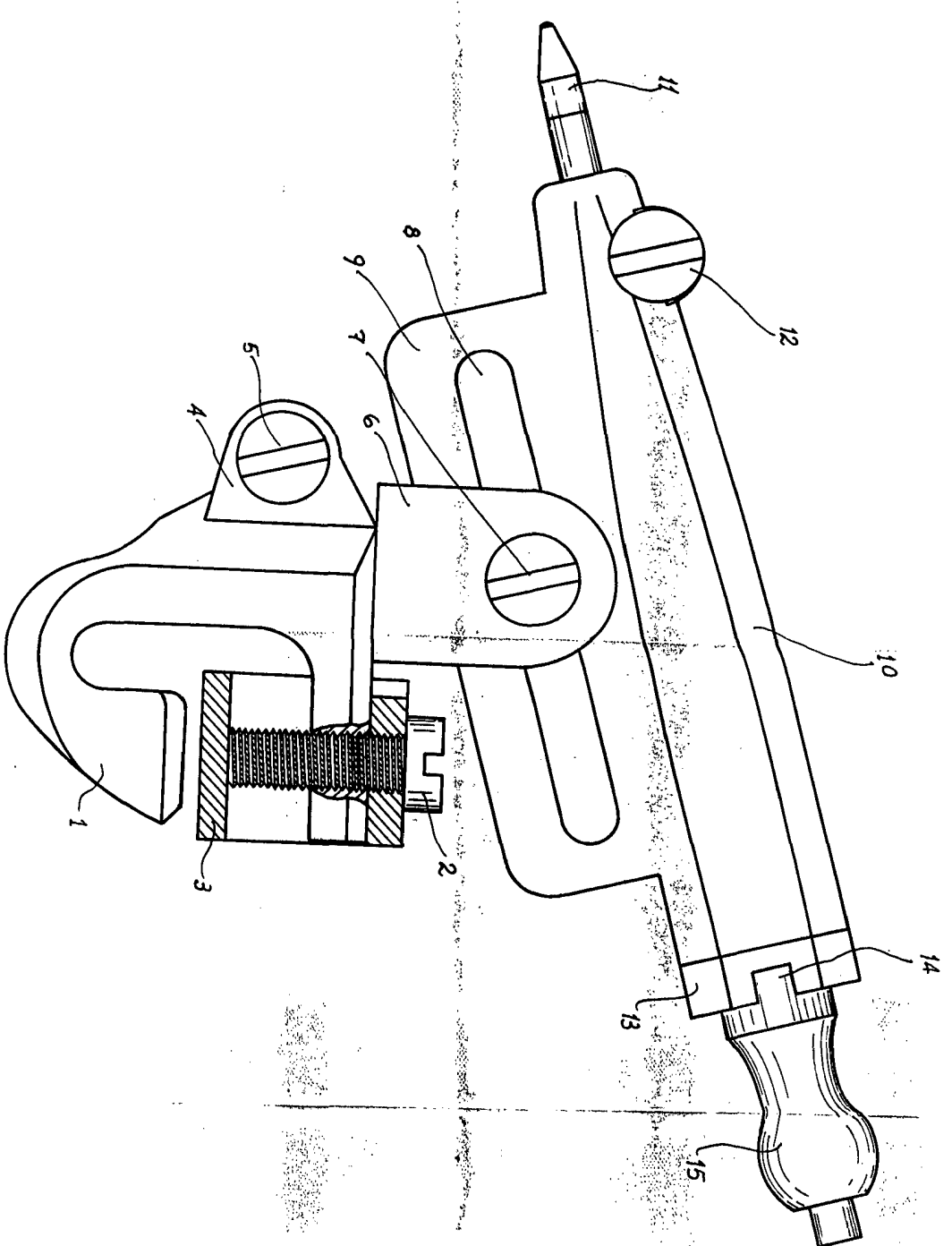
2.- Dispositivo rayador en máquinas de escribir.

Según se describe y reivindica en la presente memoria descriptiva que consta de 5 páginas foliadas y escritas a máquina por una sola de sus caras y acompañadas de una lámina de dibujos.

Madrid, a 7 ENE. 1970

P. a.

M.^a NUISA ISERN CUYA
P. P.



Madrid a 27 ENO 1977
 pa. M.ª LUISA ISEBNI CUYAS
 P. P.