

154809

5 EN



SECCION TECNICA	
CLASIFICACION I. P. C.	
CLASE <u>A</u>	<u>63</u>
SUBCLASE <u>H</u>	<u>      </u>

# MEMORIA DESCRIPTIVA

correspondiente a la solicitud de concesión de un...

MODELO DE UTILIDAD

SOLICITANTE: DON RAIMUNDO PAYA RICO

RESIDENCIA: IBI (ALICANTE)

ENUNCIADO: "JUGUETE CONSTRUCTIVO PERFECCIONADO"

Prioridad: Patente ..... n.º ..... del .....

VO.



1 El Estatuto vigente sobre Propiedad Industrial, de  
26 de Julio de 1929, en su texto refundido publicado el 30  
de Abril de 1930, establece los caracteres de patentabili-  
5 objeto obtener ventajas sobre lo ya conocido, admitiendo  
por consiguiente como patentables, las nuevas máquinas, apa-  
ratos, instrumentos, procesos de fabricación, etc. La am-  
plitud de conceptos previstos como patentables, ha llevado  
al legislador a aclarar (Artº. 46) que la enumeración con-  
10 tenida en dicho cuerpo legal es puramente enunciativa y no  
limitativa, haciéndola extensiva incluso a los descubri-  
mientos de tipo científico (Artº. 47).

15 El Decreto de 26 de Diciembre de 1947, recogiendo  
la Orden de 18 de Noviembre de 1935, confirma el criterio  
legal de que también serán patentables los instrumentos, ob-  
jetos, o partes de los mismos, que aporten a la función a  
que son destinados, un beneficio o efecto nuevo, y en defi-  
nitiva que constituyan una mejora sustancial sobre lo ante-  
riormente conocido.

20 Pues bien, a tenor de lo expuesto, y en base al ar-  
ticulado que recoge los conceptos expresados, debe conside-  
rarse, que la invención a que se refiere la presente memo-  
ria, constituye una novedad industrial, con características  
y ventajas que la hacen merecedora del privilegio de explo-  
25 tación exclusiva que por ella se solicita, premiando así  
los méritos de quien aporta a la industria del país una me-  
jora efectiva y precisamente comprendida entre las enuncia-  
das por la Ley como patentables. (Arts. 46 y 47 en relación  
con el 171, en su nueva redacción afectada por la Orden de  
30 18 de Noviembre de 1935).



1

La presente solicitud tiene por objeto, como indica su enunciado, un juguete constructivo perfeccionado, que fundamentalmente se constituye a partir de una serie de placas conjuntables que mediante elementos de retención entre ellas, dan lugar a la formación de objetos, tales como vehículos, que los va armando el propio niño.

5

10

La esencia de la invención quedará más fielmente reflejada al termino de la descripción que seguidamente se realiza, tomada para su mejor descripción, en unión del juego de planos adjunto, en los que las figuras 1ª a 7ª muestran las distintas piezas, formativas mediante su adecuada conjunción del objeto de que se trate; las figuras 8 a 12, muestran los diferentes formatos de los elementos que han de unir las piezas de las figuras 1 a 7, por último la figura 13 ofrece una vista en perspectiva de uno de los objetos, en este caso un vehiculo que es el resultado de conjuntar ordenadamente las distintas partes constitutivas.

15

20

Las placas que se muestran en las figuras 1 a 7, son susceptibles de comportar, al menos en una de sus caras, una decoración a tono con el objeto a construir, y que puede representar, la decoración de las placas, figuras tales como ruedas de vehículos, hélices, banderas, cadenas de oruga para arrastre, etc.

25

30

Estas placas, figuras 1 a 7, se relacionaran entre sí, por medio de las distintas piezas que aparecen en las figuras 8 a 12. Dichas piezas o elementos de unión, presentan una característica común, que viene dada por la existencia en todas y cada una de ellas, de unos nervios destacados entre las paredes paralelas que las conforman, los cuales hacen de garras para la retención de las placas o láminas de-



1 coradas.

5 La figura nº 8, muestra un elemento de unión destinado a relacionar a dos placas decoradas, una a continuación de otra, ocupando un mismo plano. Como fácilmente se comprende, las placas formativas, se acoplaran sobre las piezas de unión, introduciendo los bordes de aquellas entre la especie de labios, internamente nervados, que presentan todas las piezas que se muestran en las distintas figuras de la hoja 2ª de los planos.

10 La figura 9 corresponde al tipo de piezas que se utilizaran para la unión en ángulo recto, de dos placas. La figura 10 muestra una pieza de unión en forma de T, que naturalmente sirve para unir tres placas, dos en alineación, y una tercera, perpendicular a ellas. La figura 11, corresponde a otro tipo de elemento de unión entre placas, que merced a que sus dos partes constitutivas se articulan entre sí a modo de bisagra, permite un montaje de placas formando variados ángulos. La figura 12, por último muestra la pieza de unión que será utilizada para retener y relacionar dos placas formando ángulo de 45 grados.

15 Fácil es deducir de lo hasta aquí expuesto, que dada la variada gama de posibilidades de conjuntar o vincular entre sí las placas formativas del objeto, y disponiendo de un número suficiente de ellas, que lógicamente comprenderá un número repetido de cada tipo, se obtendrán distintos objetos, por ejemplo como el que muestra la figura 13.

25 Se desprende por tanto, que un juguete según la invención, estimula la intención del niño, y su capacidad creativa, dándole opción a construir cuantos objetos se le ocurran.

30



1

Hecha la descripción a que se refiere la memoria que antecede, es preciso insistir en que los detalles de realización de la idea expuesta, pueden variar, es decir, que pueden sufrir pequeñas alteraciones, basadas siempre en los principios fundamentales de la idea, que son en esencia los que quedan reflejados en los párrafos de la descripción hecha. En efecto, el Artículo 48 del Estatuto vigente sobre Propiedad Industrial, establece como no patentables, en su apartado tercero, "los cambios de forma, dimensiones, proporciones y materias de un objeto ya patentado" fijando así el criterio del legislador en el sentido de que patentada una idea que pueda dar lugar a una realidad práctica e industrializable, nadie podrá apoyarse en ella para, a pretexto de haber introducido ligeras modificaciones, presentarla como nueva y propia.

5

10

15

Este principio, en cuanto al alcance de la protección del objeto patentado se refiere, se halla confirmado por numerosas Sentencias del Tribunal Supremo, y entre ellas, como más terminantes, en las de fechas 16 de Octubre de 1954, 23 de Enero de 1959, 20 de Marzo de 1964 y otras.

20

Establecido el concepto expresado, en cuanto a la amplitud que debe darse a la protección solicitada, se redacta a continuación la Nota de Reivindicaciones, de acuerdo con lo que se establece en el último párrafo del apartado tercero del Artículo 100 de la Ley, sintetizando así las novedades que se desean reivindicar:

25

#### NOTA DE REIVINDICACIONES

En resumen, el privilegio de explotación exclusiva que se solicita, recaerá sobre las reivindicaciones siguientes:

30



1                    1ª JUGUETE CONSTRUCTIVO PERFECCIONADO, que esencialmente se caracteriza por constituirse mediante varias series de placas tipo, que al menos por una de sus caras, aparecen decoradas con motivos alusivos a los objetos a construir, tales como vehiculos, cuya formación tiene lugar al conjuntar adecuadamente las placas en cuestión, que se relacionan entre sí mediante unos elementos que las unen, tanto en alineación como formando ángulos variables y fijos, cuyas piezas de unión presentan la particularidad común de ser labiadas, para así recibir a las placas o paneles por sus bordes a cuya retención colaboran nervios al efecto existentes en las zonas internas de los labios enfrentados.

5  
10  
15                    2ª JUGUETE CONSTRUCTIVO PERFECCIONADO, según reivindicación 1ª, caracterizado porque las piezas de unión presentan formas que comprenden en todos los casos tabiques paralelos, nervados en sus caras internas, dando lugar a la formación de los diversos tipos que son en H, L, T, bisagra y ángulo fijo, menor de 90º.

20                    3ª Se reivindica por último como objeto sobre el que ha de recaer el Modelo de Utilidad que se solicita "JUGUETE CONSTRUCTIVO PERFECCIONADO".

25                    Todo conforme queda descrito y reivindicado en la presente Memoria descriptiva que consta de seis páginas mecanografiadas y dibujos adjuntos.

Madrid 5 de Enero 1970

BERNARDO UNGRIA

P.P.

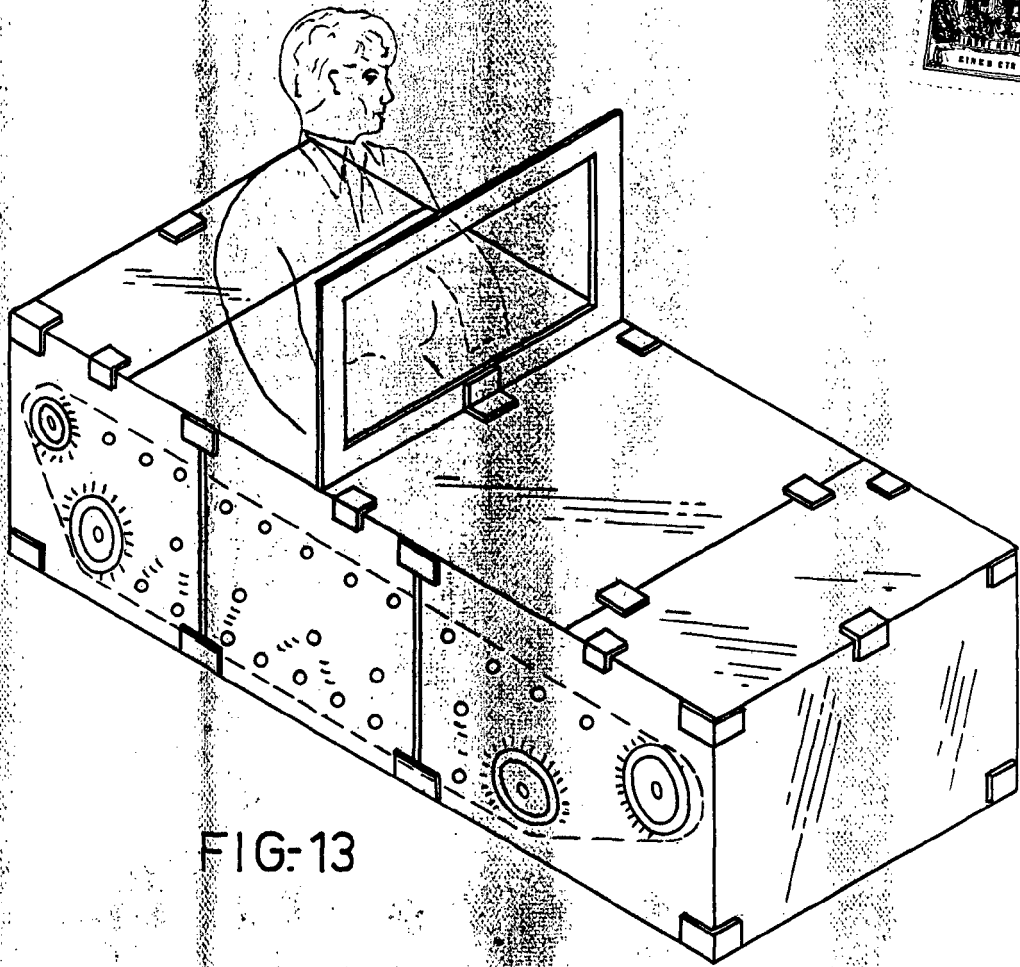


FIG-13

ESCALA VARIABLE

Madrid, 5 de Enero 1970

BERNARDO UNGRIA

P.P.

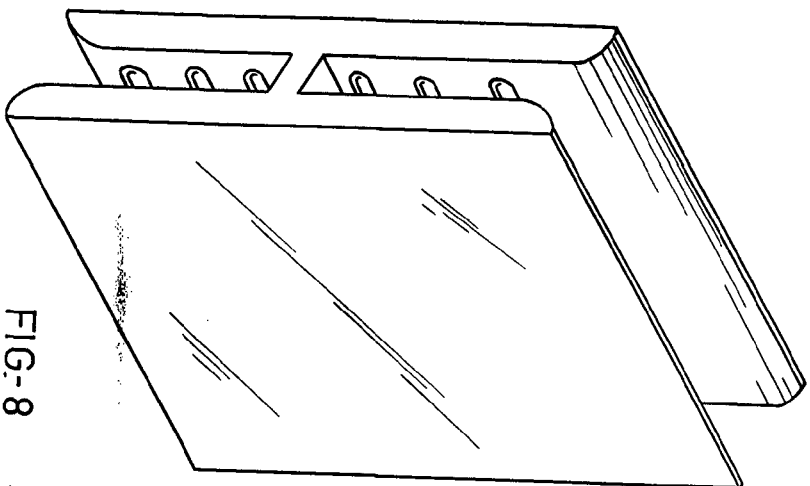


FIG-8

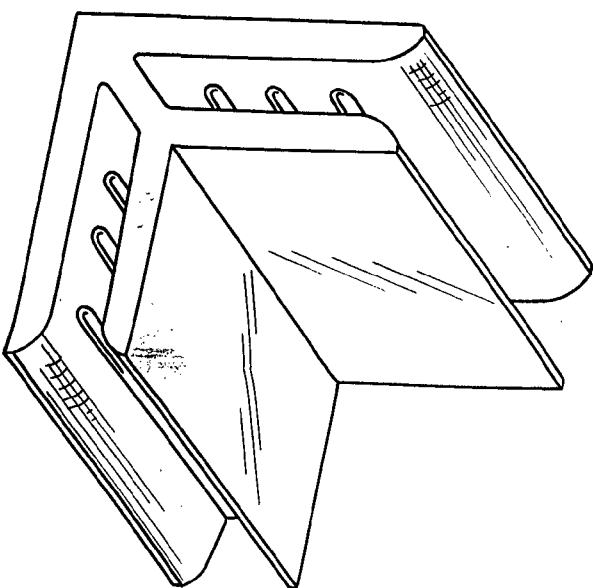


FIG-9

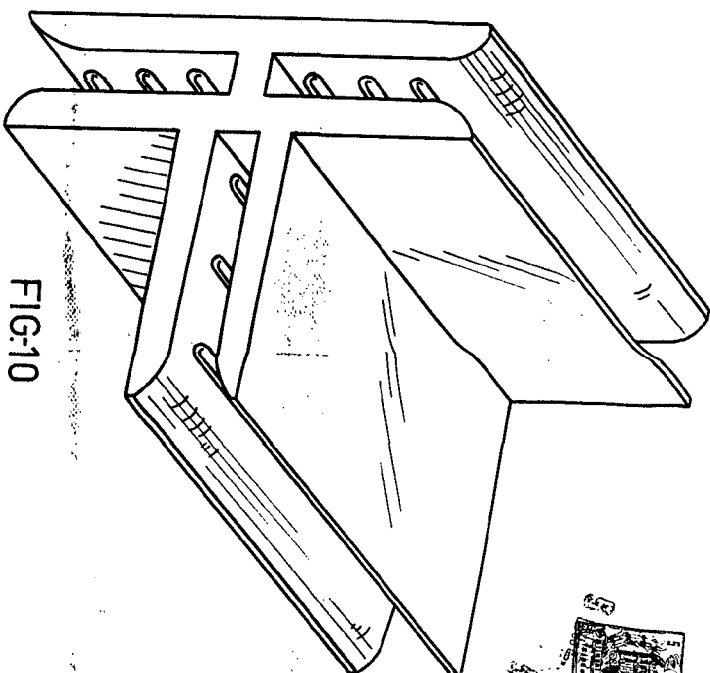


FIG-10

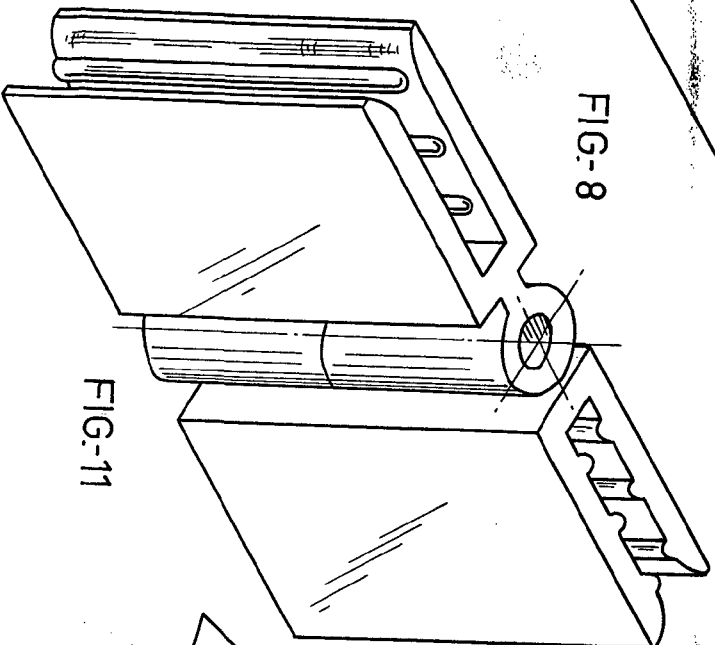


FIG-11

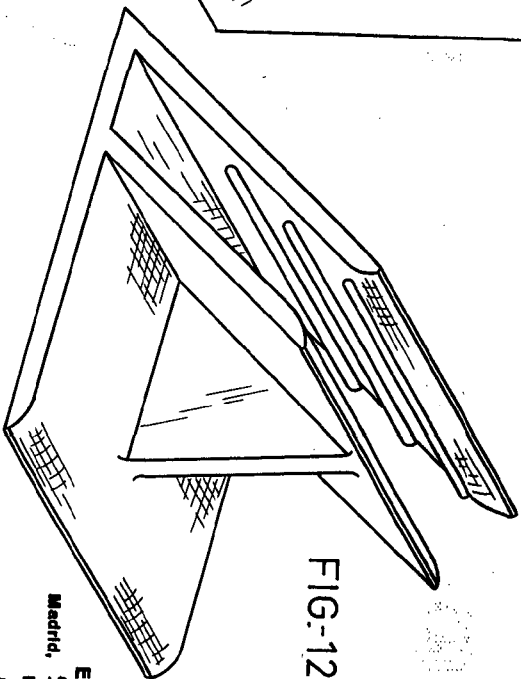
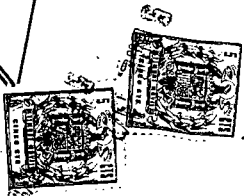


FIG-12

ESCALA VARIABLE  
Madrid, 5 de Enero  
BERNARDO UNGRIA  
P. P.  
de 1970



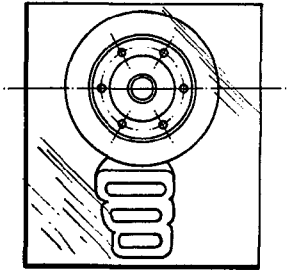


FIG-1

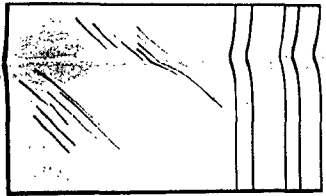


FIG-2

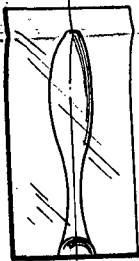


FIG-3

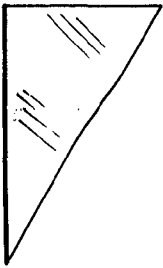


FIG-4

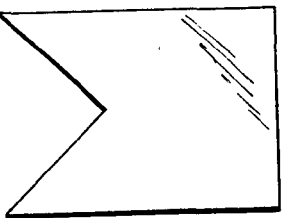


FIG-7

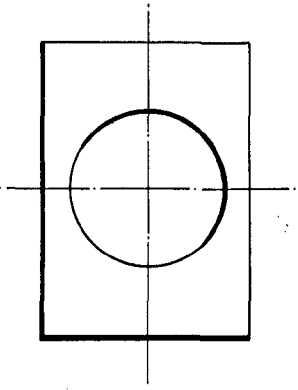


FIG-5

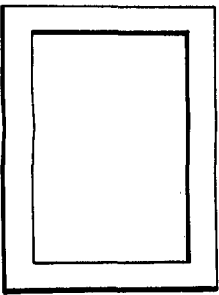


FIG-6

ESCALA VARIABLE  
Madrid, 5 de Enero  
BERNARDO UNGRÍA  
P. P.

de 19 70

