

REGISTRO DE LA PROPIEDAD  
MODELO  
- 5 ENE 1970  
ENTRADA

154807



INTECNICA  
CLASIFICACION I. P. C.  
CLASE B 25  
SUBCLASE H

## MEMORIA DESCRIPTIVA

correspondiente a la solicitud de concesión de un...

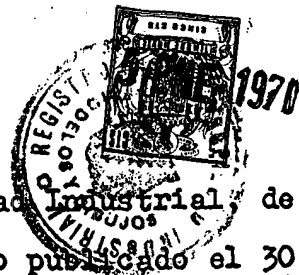
### MODELO DE UTILIDAD

SOLICITANTE: D. MANUEL LECUMBERRI ZALA

RESIDENCIA: Peña y Goñi, 4 - SAN SEBASTIAN

ENUNCIADO: "TORNILLO DE BANCO PERFECCIONADO"

Prioridad: Patente n.º del



1 El Estatuto vigente sobre Propiedad Industrial, de  
26 de Julio de 1929, en su texto refundido publicado el 30  
de Abril de 1930, establece los caracteres de patentabili-  
5. dad de las invenciones de tipo industrial que tienen por  
objeto obtener ventajas sobre lo ya conocido, admitiendo  
por consiguiente como patentables, las nuevas máquinas, apa-  
ratos, instrumentos, procesos de fabricación, etc. La am-  
plitud de conceptos previstos como patentables, ha llevado  
al legislador a aclarar (Artº. 46) que la enumeración con-  
10 tenida en dicho cuerpo legal es puramente enunciativa y no  
limitativa, haciéndola extensiva incluso a los descubri-  
mientos de tipo científico (Artº. 47).

15 El Decreto de 26 de Diciembre de 1947, recogiendo  
la Orden de 18 de Noviembre de 1935, confirma el criterio  
legal de que también serán patentables los instrumentos, ob-  
jetos, o partes de los mismos, que aporten a la función a  
que son destinados, un beneficio o efecto nuevo, y en defi-  
nitiva que constituyan una mejora sustancial sobre lo ante-  
riormente conocido.

20 Pues bien, a tenor de lo expuesto, y en base al ar-  
ticulado que recoge los conceptos expresados, debe conside-  
rarse, que la invención a que se refiere la presente memo-  
ria, constituye una novedad industrial, con características  
y ventajas que la hacen merecedora del privilegio de explo-  
25 tación exclusiva que por ella se solicita, premiando así  
los méritos de quien aporta a la industria del país una me-  
jora efectiva y precisamente comprendida entre las enuncia-  
das por la Ley como patentables. (Arts. 46 y 47 en relación  
con el 171, en su nueva redacción afectada por la Orden de  
30 18 de Noviembre de 1935).



1 Pasando a describir el objeto de la invención por la -  
cual se solicita el presente privilegio de Modelo de Utili--  
dad se hace constar que la finalidad de la idea que vamos a  
describir es proporcionar al mercado y al público en general  
5 un "TORNILLO DE BANCO PERFECCIONADO" que por sus especiales  
características de rapidez de trabajo y otras que mas adelan  
te comentaremos, ha de tener una favorable acogida entre los  
usuarios.

10 Con objeto de aclarar gráficamente la idea que se des-  
cribe, se acompaña a esta Memoria, como parte integrante de  
la misma, un juego de dibujos en los que se representa lo si  
guiente:

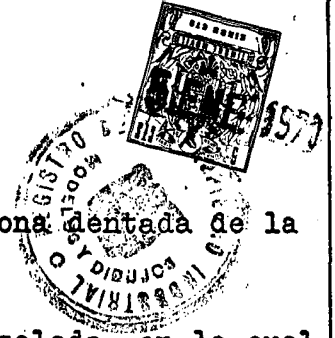
15 La fig. 1ª muestra una vista en sección del conjunto -  
del tornillo en el que se aprecia (1) y (2) cuerpos principa  
les del mismo con sus mordazas (17). Unas barras (dos) mar-  
cadas con el número (5) y debidamente afianzadas entre sí -  
por intermedio de un casquillo señalado con (9).

20 En la parte izquierda del dibujo se marca con (3) un -  
eje de forma especial, una placa (6) y una pieza (4), junto  
con la arandela (11) y la tuerca (10).

Con (8) se marca una pieza con superficie dentada y --  
con (13) y (16) tornillo y tuerca de afianzamiento a la base.

25 La fig. 2ª nos señala la forma característica de la -  
pieza (1) con sus canales rectangulares centrales y la fig.  
3ª la pieza (2), con los mismos canales y con un pequeño re-  
salte vertical en su parte izquierda.

30 La fig. 4ª nos muestra con (5), una de las dos barras  
de que consta el tornillo con sus dos orificios, uno el más  
pequeño de afianzamiento entre ellos por intermedio de la --  
pieza (9), y el otro para asegurar las esquinas cilíndricas



1 de la pieza (4). Asimismo se observa la zona dentada de la  
pieza (5) en relación con la pieza (8).

5 El tope (6) con su parte superior biselada, en la cual  
encaja el saliente vertical de la pieza (2) y por último el  
husillo (3), así como la pieza o arandela (11).

De la descripción de los dibujos que antecede se dedu-  
ce prácticamente la constitución y el funcionamiento del ob-  
jeto de la invención, que es como sigue:

10 El tornillo de banco consta esencialmente de dos barras  
(5) unidas entre sí y paralelamente por medio de la pieza -  
(9) en su zona final y por intermedio de los salientes cilín-  
dricos que tiene la pieza (4) que se incrustan en los orifi-  
cios anteriores de las mencionadas barras (5).

15 Sobre estas dos barras (5) discurren dos cabezales, (1)  
fijo por medio de un soporte con cuatro orificios de anclaje,  
y otro móvil, (2).

20 Las barras llevan en su parte inferior y en una zona -  
de ellas, un dentado, que se apoya en el dentado de la pieza  
(8), la cual va por debajo del cabezal (1) afianzada a él. -  
Los dos cabezales, llevan cada uno dos canales por los que -  
circulan las barras paralelas. El anterior de los dos o sea  
el marcado con (2) tiene además un orificio circular, por el  
que discurre el husillo (3).

25 El husillo (3) lleva un orificio pasante transversal -  
en su parte anterior, para el paso de la barra de apriete (7),  
luego una zona de diámetro más pequeño en la que encaja la -  
pieza (6) que hace como de tope y que va afianzada a ella -  
por el tornillo (6). Esta pieza (6) tiene en su zona supe-  
rior un chaflán en el que apoya el resalte vertical de la -  
30 pieza o cabezal (2).



1           La zona posterior roscada del husillo (3) va encájada  
en el interior de la pieza (4) que como ya hemos dicho pre--  
senta unos resaltes cilíndricos que se introducen en los ori--  
ficios anteriores de las barras paralelas, todo ello, y fi--  
5           nalmente, cerrado con la arandela (11) y con un tornillo.

Su funcionamiento, prácticamente deducible de la expli--  
cación anterior, es sumamente rápido y sencillo:

10           Si deseamos sujetar una determinada pieza entre los ca--  
bezales (1) y (2), se comienza por levantar ligeramente el --  
cabezal móvil (2) con el fin de que se libere la relación en--  
tre el dentado de las barras (5) y la pieza dentada o estria--  
da (8). Una vez conseguida la distancia deseada, se baja o  
se deja caer el cabezal y las barras con él, incrustándose --  
éstas otra vez en la pieza (8) y entonces se termina el --  
15           apriete accionando la palanca (7) que por medio del husillo  
(3), desplaza el cabezal (2) sobre las barras (5), con lo --  
cual se da por finalizada la operación.

20           No se considera necesario hacer más extensa esta des--  
cripción para que cualquier persona perita en la materia com--  
prenda perfectamente la idea que se desea patentar, así como  
las ventajas que de su realización industrial han de derivar--  
se, y que brevemente aludidas en sus puntos más señalados --  
son las siguientes:

25           Tiene más y mejores aplicaciones que los tornillos --  
existentes en el mercado de modelos clásicos, efectuando to--  
das las operaciones que estos realizan, y otras muy importan--  
tes que estos no pueden realizar,  
Abertura de boca de 0 a 250 m/m.  
Apriete de las bocas en sentido horizontal en toda su exten--  
30           sión.





1  
5  
10  
15  
20  
25  
30

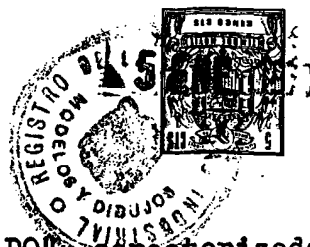
Hecha la descripción a que se refiere la memoria que antecede, es preciso insistir en que los detalles de realización de la idea expuesta, pueden variar, es decir, que pueden sufrir pequeñas alteraciones, basadas siempre en los principios fundamentales de la idea, que son en esencia los que quedan reflejados en los párrafos de la descripción hecha. En efecto, el Artículo 48 del Estatuto vigente sobre Propiedad Industrial, establece como no patentables, en su apartado tercero, "los cambios de forma, dimensiones, proporciones y materias de un objeto ya patentado" fijando así el criterio del legislador en el sentido de que patentada una idea que pueda dar lugar a una realidad práctica e industrializable, nadie podrá apoyarse en ella para, a pretexto de haber introducido ligeras modificaciones, presentarla como nueva y propia.

Este principio, en cuanto al alcance de la protección del objeto patentado se refiere, se halla confirmado por numerosas Sentencias del Tribunal Supremo, y entre ellas, como más terminantes, en las de fechas 16 de Octubre de 1954, 23 de Enero de 1959, 20 de Marzo de 1964 y otras.

Establecido el concepto expresado, en cuanto a la amplitud que debe darse a la protección solicitada, se redacta a continuación la Nota de Reivindicaciones, de acuerdo con lo que se establece en el último párrafo del apartado tercero del Artículo 100 de la Ley, sintetizando así las novedades que se desean reivindicar:

NOTA DE REIVINDICACIONES

En resumen, el privilegio de explotación exclusiva que se solicita, recaerá sobre las reivindicaciones siguientes:



REIVINDICACIONES

1

1a.- "TORNILLO DE BANCO PERFECCIONADO", caracterizado por estar constituido por dos barras de sección rectangular paralelas, que presentan cada una dos orificios, uno poste--  
rior, por el que se unen con un casquillo y otro anterior de mayor diámetro que aquél, teniendo estas barras en su parte inferior una zona dentada a lo largo de parte de su longitud.

5

2a.- "TORNILLO DE BANCO PERFECCIONADO", caracterizado porque las barras discurren por el interior de dos cabezales, los cuales presentan en su interior canales rectangulares, estando uno de ellos sujeto por cuatro tornillos al soporte y llevando en su zona frontal inferior un cajeadado en el que se dispone una pieza rectangular de sección transversal en forma de dientes en la cual encajan los dientes de las barras.

10

15

3a.- "TORNILLO DE BANCO PERFECCIONADO", según la anterior reivindicación caracterizado porque el otro cabezal lleva, además de los canales rectangulares, y entre ellos, un orificio de sección circular y otro ciego, de menor diámetro debajo del anterior, situados ambos en la cara contraria a la que ocupa la mordaza.

20

4a.- "TORNILLO DE BANCO PERFECCIONADO", según la anterior reivindicación caracterizado porque encima del orificio circular de mayor diámetro se provee un resalte vertical -- transversal, cuya parte inferior está conformada en ángulo.

25

5a.- "TORNILLO DE BANCO PERFECCIONADO", según la anterior reivindicación, caracterizado porque en esa misma cara del cabezal, se provee una pieza en U con su parte superior biselada que se encastra en la parte inferior del resalte y se afianza al cabezal, por intermedio de un tornillo a intro

30





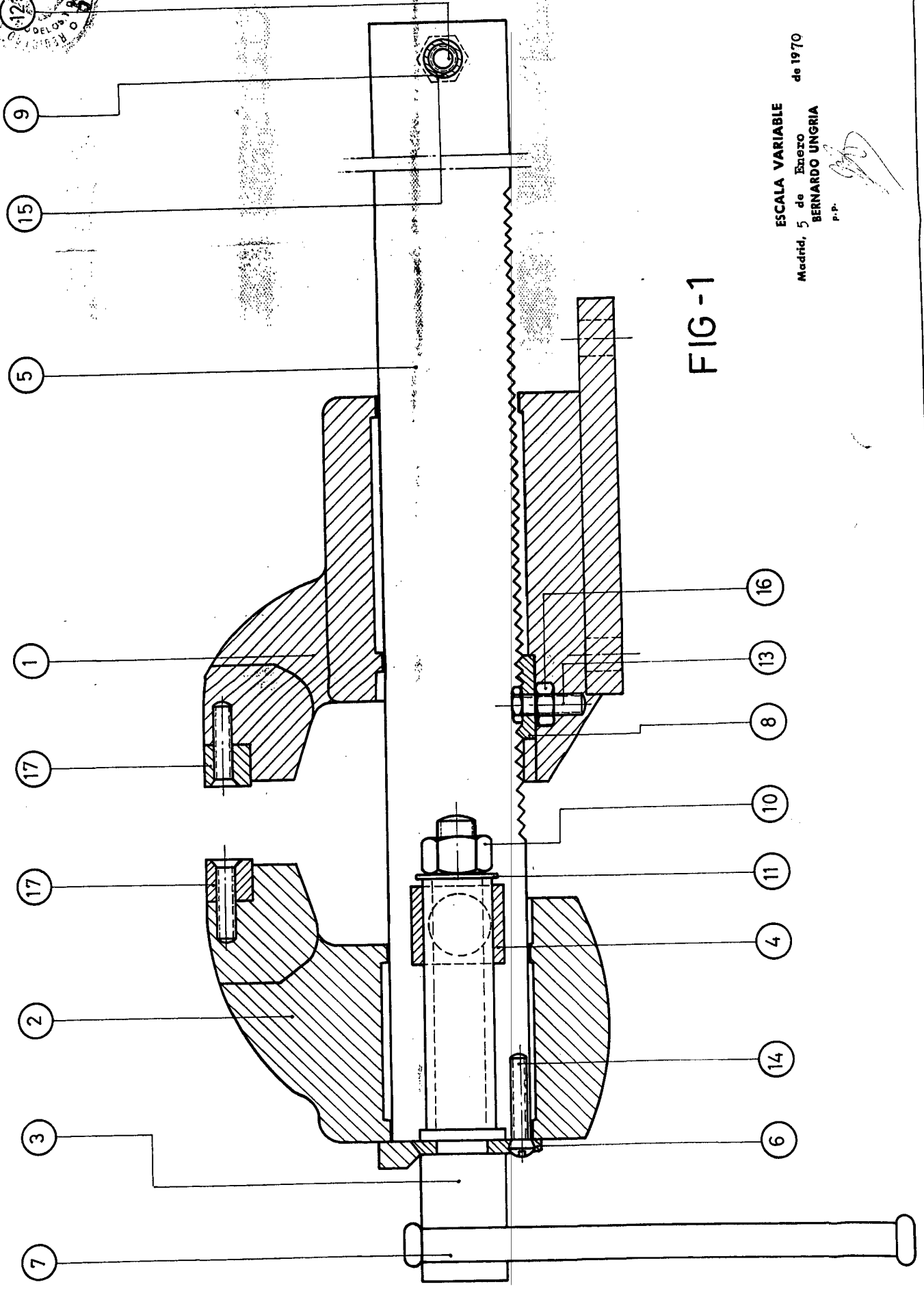
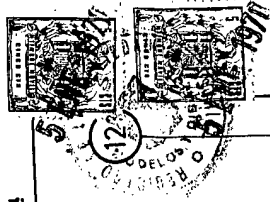
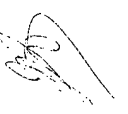


FIG -1

ESCALA VARIABLE  
Madrid, 5 de Enero  
de 1970  
BERNARDO UNGRIA  
P.P.



D. MANUEL LECUMBERRI ZALA

4 hojas/hoja 2ª

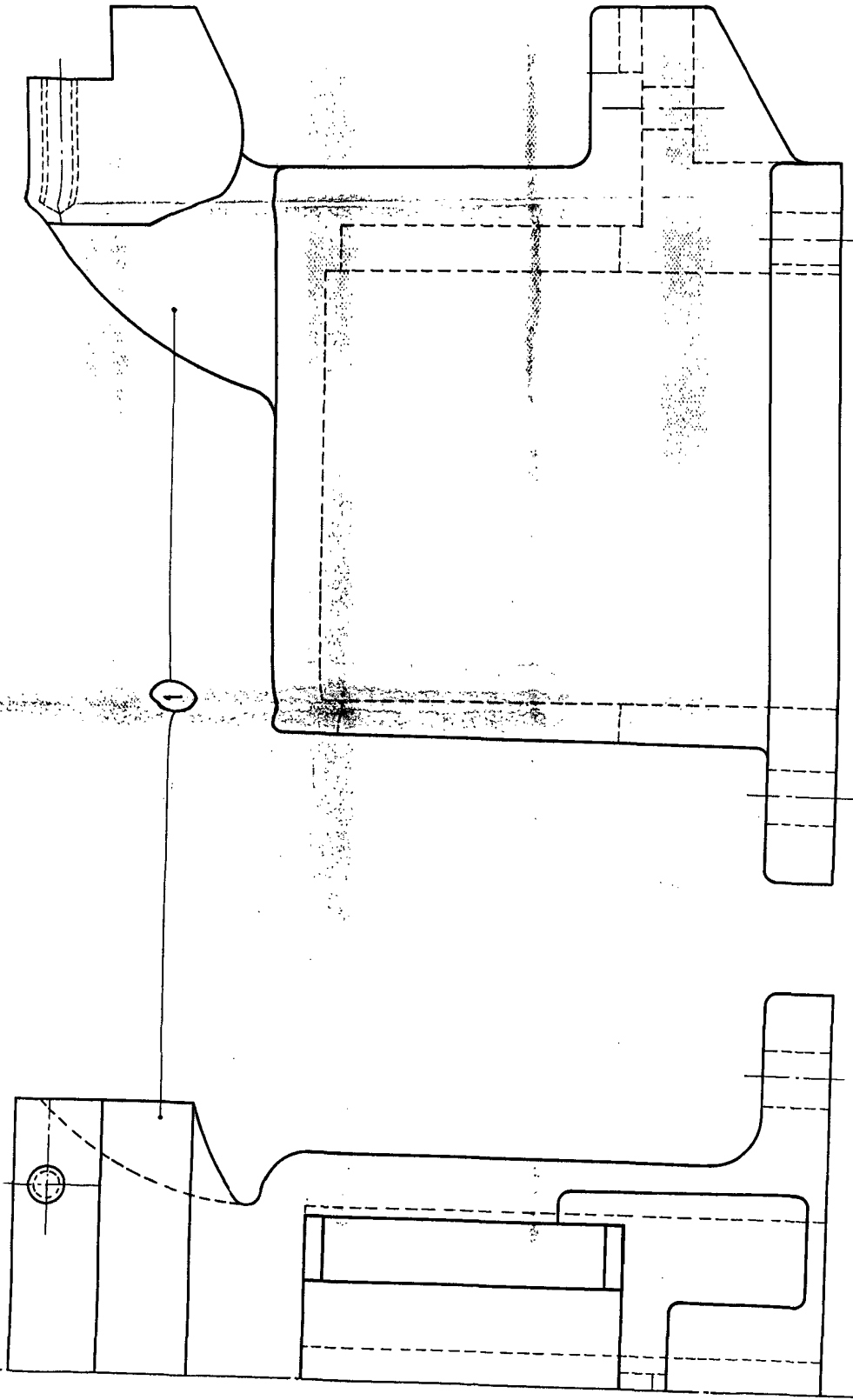
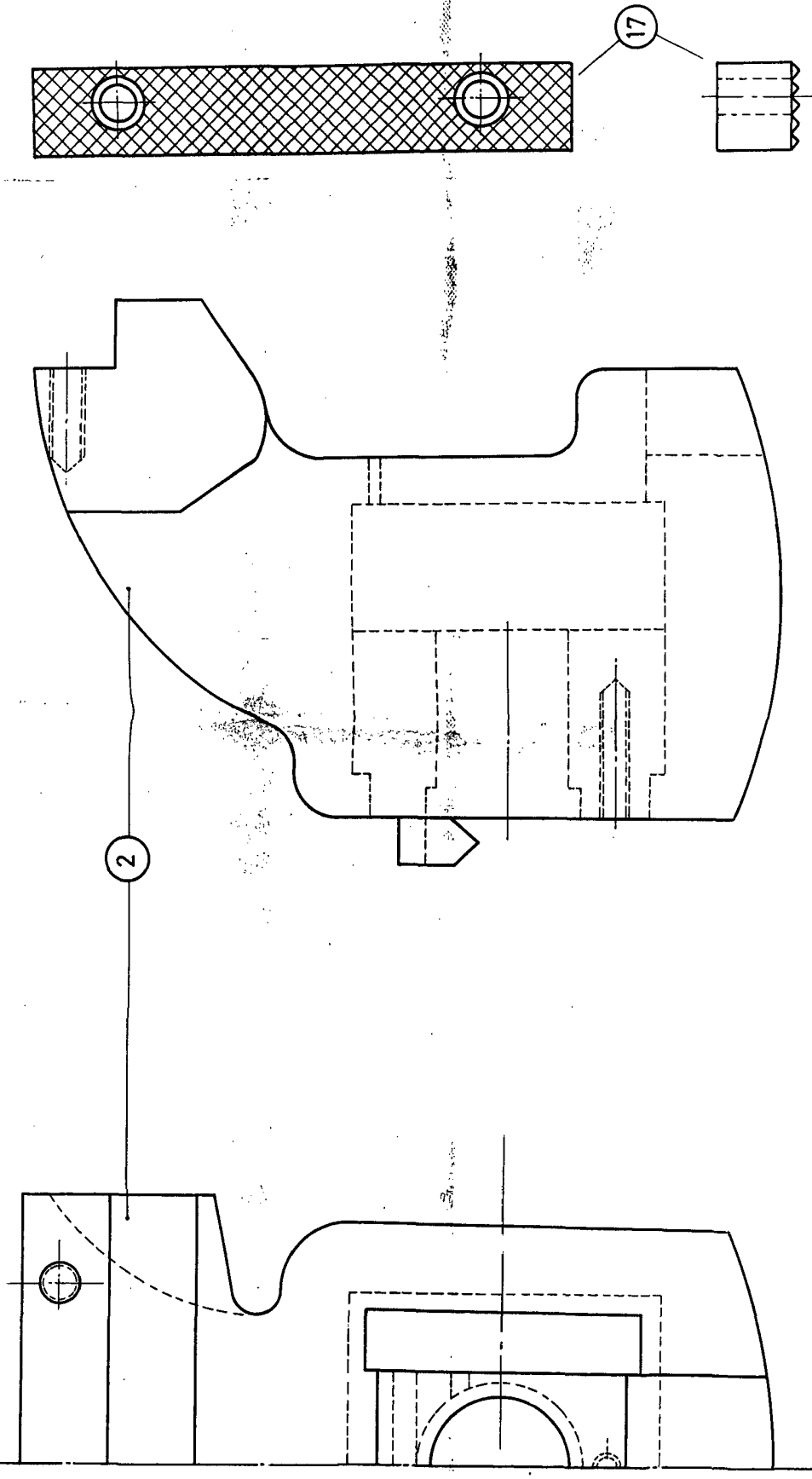


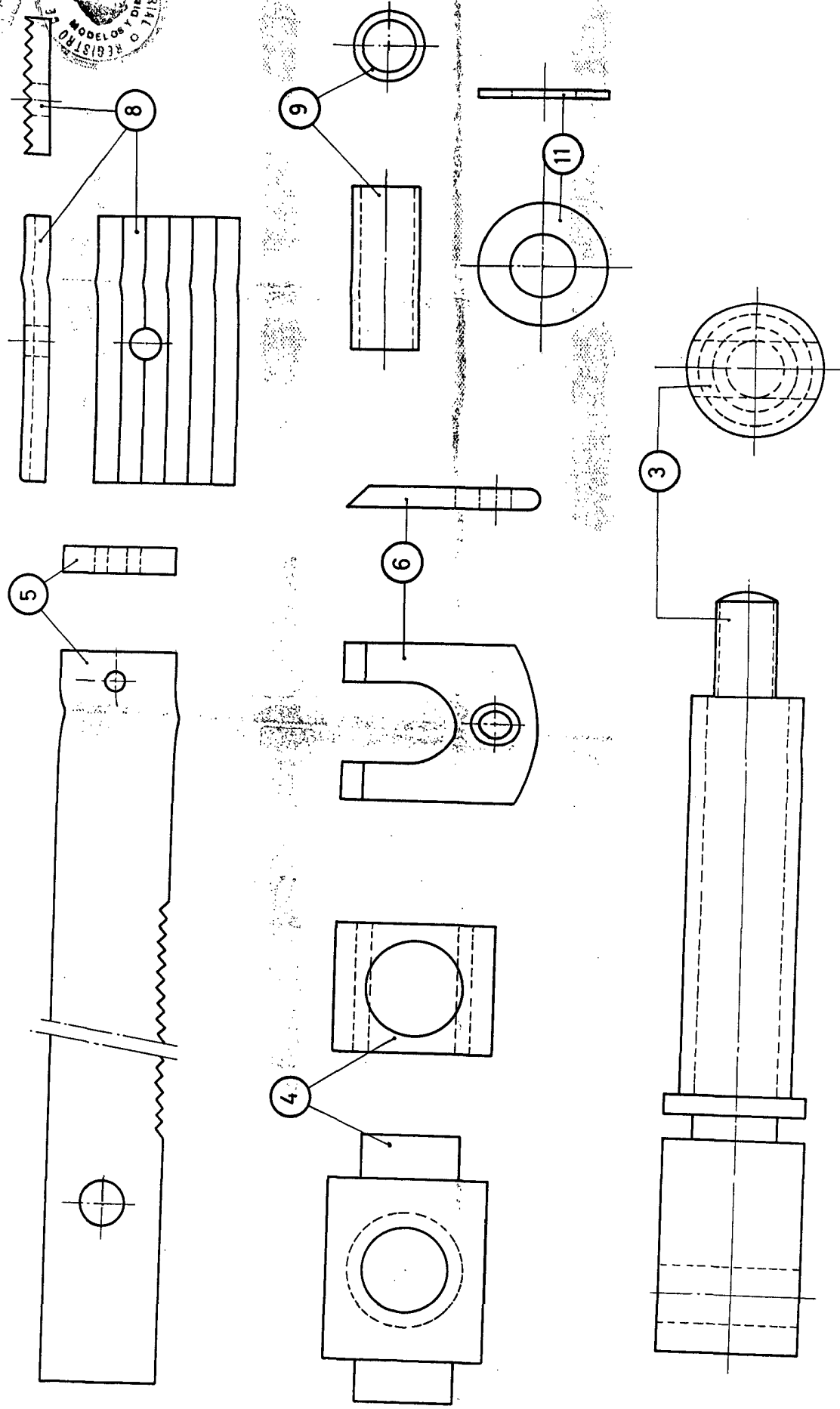
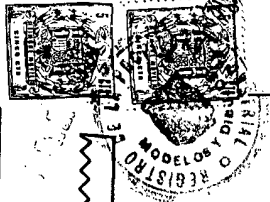
FIG - 2

ESCALA VARIABLE  
Madrid, 5 de Enero de 1970  
BERNARDO UNGRIA  
P. P.



**ESCALA VARIABLE**  
Madrid, 5 de Enero de 1970  
BERNARDO UNGRIA  
P. P.

FIG - 3



ESCALA VARIABLE  
Madrid, 5 de Enero de 1970  
BERNARDO JUNGRIA  
P. P.

FIG-4