

55



154803

| | |
|------------------------|-----------|
| SECCION TECNICA | |
| CLASIFICACION I. P. C. | |
| CLASE <u>B</u> | <u>42</u> |
| SUBCLASE <u>F</u> | |

M O D E L O
D E
U T I L I D A D

por "UN DISPOSITIVO ANOTADOR PERFECCIONADO", a favor de la firma española, EDITORIAL REGINA, S.A., domiciliada en BARCELONA, Mallorca, 93-95 .

= . =

MEMORIA DESCRIPTIVA

El presente modelo de utilidad se refiere a un dispositivo anotador perfeccionado.

- Más concretamente en la invención se ha ideado un anotador telefónico constituido por una peana soporte rectangular, sobre la que descansa una placa inclinada saliente y el fondo de un perfil metálico en U, cuyas ramas inclinadas están dispuestas a escuadra a una altura aproximada a la mitad de la placa antedicha, la cual conjuntamente con el perfil en U constituyen los elementos de apoyo de las hojas de anotación y comprobación, con índice superior impreso y corta-
- 5.
- 10.



dos inferiores a modo de ojo de llave, aptos para la entrada por ellos de los extremos libres de sendos ganchos con que remata una varilla fija al fondo del perfil y retentora de una tapa que articula en su borde de giro a dicha varilla.

5. De tal forma el dispositivo permite el libre giro de las hojas desde su posición inicial de apoyo contra la placa inclinada hasta su posición horizontal superpuesta sobre la tapa, que en su posición de cierre queda dispuesta en posición inclinada contra los bordes anteriores de las ramas del perfil, dejando al descubierto los índices correspondientes de las hojas en el interior ubicadas.
- 10.

- Con el objeto de facilitar la explicación, se acompaña a la presente memoria una lámina de dibujos, en la que se representa un caso de realización que se cita a título de ejemplo.
- 15.

La figura 1, presenta una vista en perspectiva del conjunto abierto y en posición de uso.

La figura 2, presenta una vista similar del conjunto cerrado.

20. Haciendo referencia a las figuras, se aprecia en su realización, un dispositivo anotador constituido por una peana soporte, 1, de la que destaca la placa inclinada, 2, y un perfil en U, cuyo fondo, 3, apoya contra la base de la peana y cuyas ramas, 4 y 5, están dispuestas a escuadra hasta la mitad aproximada de la placa antedicha, la cual en combinación con el perfil actúa para el apoyo de las hojas, 6, de anotaciones, con índice superior, 7, y cortados inferiores, 8 y 9,
- 25.



1970

para la entrada respectiva de los extremos libres de los ganchos, 10 y 11, fijos al fondo del perfil a través de los embutidos, 12, y prolongados en una varilla cerrada, 13, de retención y articulación del borde, 14, de la tapa de cierre, 5. 15, que en su posición abierta y en el paso de las hojas por los ganchos citados actúa de elemento de apoyo de aquéllas.

La invención, dentro de su esencialidad, se puede llevar a la práctica en otras formas de realización, que difieran en detalle de la expuesta en la descripción a título de ejemplo y a las cuales alcanzará indudablemente la misma ventaja que se desea obtener. 10.

Se podrá pues construir arbitrariamente en forma y tamaño, con los materiales más adecuados, por quedar todo ello comprendido en el espíritu de las reivindicaciones.



N O T A

Descrito el objeto y utilidad del presente invento, lo que se declara como nuevo y no divulgado en España, comprende las siguientes reivindicaciones:

- 1.- Un dispositivo anotador perfeccionado, caracterizado esencialmente por el hecho de comprender una peana de la que emergen una placa vertical inclinada y un perfil en U, cuyo fondo está fijo a la base de la peana y cuyas ramas a escuadra con la placa llegan aproximadamente hacia la mitad de ésta, constituyendo la placa y el perfil elementos conjuntos de ubicación de las láminas, con índice superior dispuesto y cortados inferiores a modo de ojo de llave aptos para permitir el giro de dichas láminas a lo largo de sendos ganchos extremos, fijos al fondo del perfil y prolongados en una varilla intermedia de retención y giro del borde de una tapa, que en su posición horizontal actúa de elemento de apoyo de las láminas, mientras que en su posición cerrada apoya de forma inclinada contra las ramas del perfil, dejando entrever al índice de las láminas ubicadas en el interior del dispositivo.

= 5 =



2.- Un dispositivo anotador perfeccionado.

Según se describe y reivindica en la presente memoria descriptiva que consta de 5 páginas foliadas y escritas a máquina por una sola de sus caras y acompañadas de una lámina de dibujos.

Madrid, a -5 ENE. 1970

p. a.

J. D. JAIME ISERNA

Fig. 1

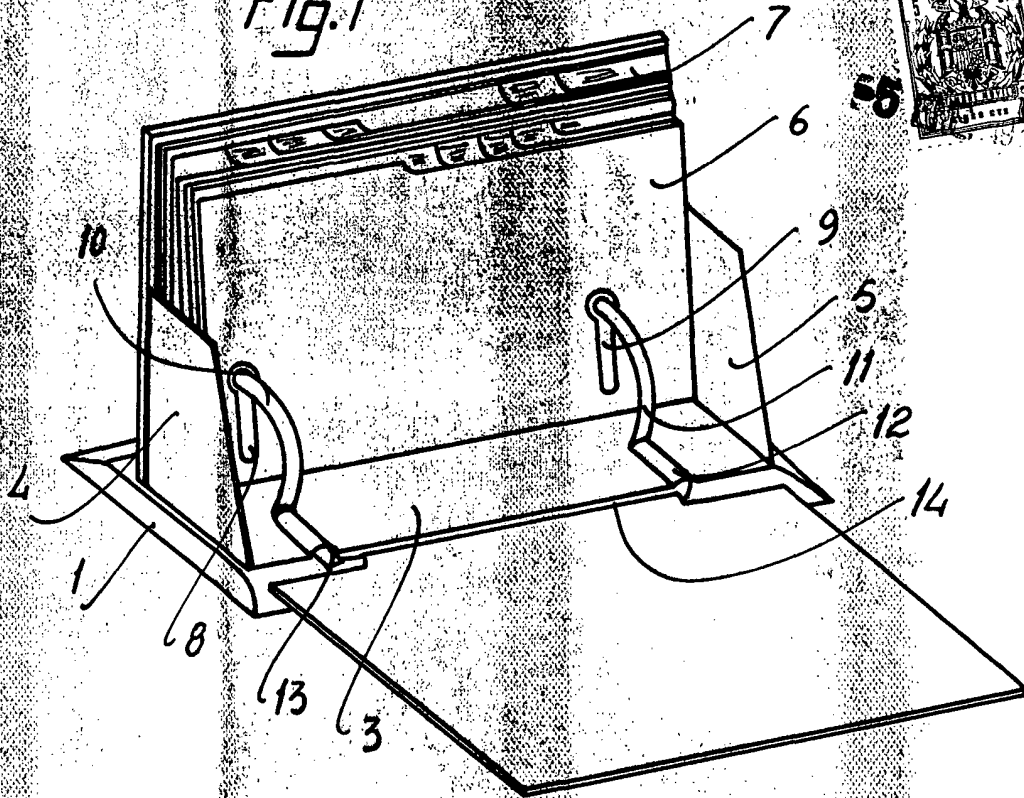
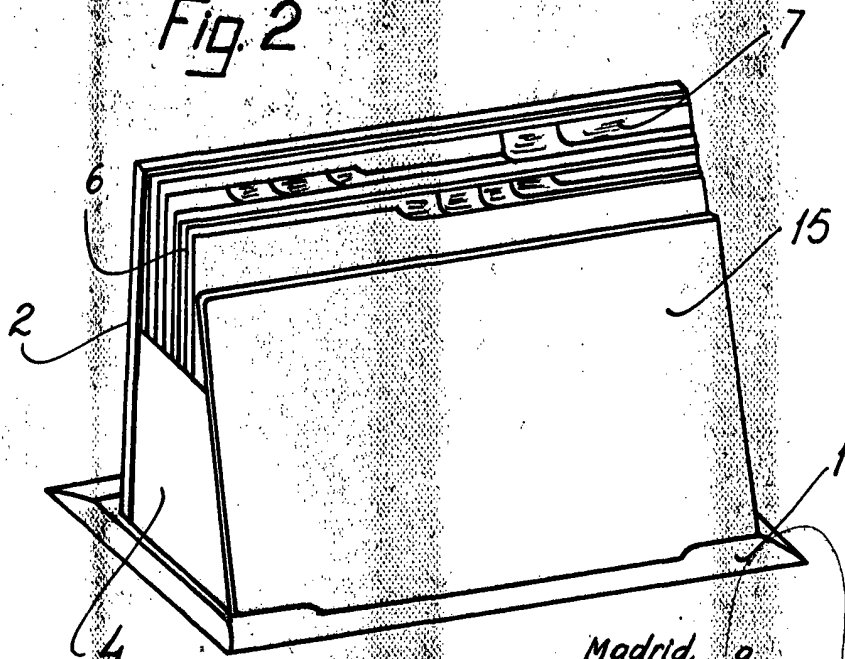


Fig. 2



Madrid, a
p.a.

5 ENE. 1955

JAIMÉ ISERN

P. R.