

154801



SECCION TECNICA	
CLASIFICACION I. P. C.	
CLASE	D 04
SUBCLASE	B

MODELO DE UTILIDAD

por veinte años

a favor de

D^a Rosa Ana MARTIN HERNANDEZ

residente en Barcelona-C/ Calabria núm 16-

de nacionalidad española

P O R

"APARATO DE TRICOTAR MANUAL"

MEMORIA DESCRIPTIVA

Consiste el objeto del presente Modelo de Utilidad en un aparato de tricotar manual, que debido a sus características le hace indispensable en todos los hogares al objeto de facilitar a todas las amas de casa el complicado y lento procedimiento de tricotar por los medios hasta



ahora conocidos de las clásicas agujas, con dicho aparato se facilita el tricotar del celebre "punto" a la vez que por dicho aparato el método de hacer "punto" es fácilmente sencillo a la vez que rápido, debido a sus sencillas
10 características y al mismo tiempo un entretenimiento agradable para lograr dicho "punto".

El aparato que se intenta registrar como Modelo de Utilidad consiste en un metodo facilmente sencillo, en una aguja de ganchillo que sustituye a las agujas de punto y
15 en el aparato mismo que lleva en su circulo central varios tetones que sirven para sujetar los extremos de la lana cuando se empieza a tricotar. El mecanismo es sencillísimo utilizando los tetones del centro y sujetando el tricotador en forma que el stop se encuentre denlante de la persona que esté tricotando, fijando la lana en el stop
20 de la izquierda y empezar a enrollar la lana alrededor de las agujas empezando por el número 10 de la izquierda hasta el número 20 de la derecha. Esta operación se denomina montar 20 puntos para tricotar, éste número depende de la
25 cantidad más o menos gran de la pieza a tejer.

En el plano adjunto se representa en la Fig -A-

En -1- plato circular del mentado aparato

En -2- hendidura del mismo plato

En -3- parte del plato interior

30 En -4- tetones a fin de hacer el mentado tricotaje

En -5- salientes del mismo para facilitar su agarre

y giro

En la Fig -B- vemos:

En -1- plato circular

35 En -3- parte interior de dicho plato

En -4- tetones para hacer el tricotaje



En -5- salientes del referido plato para su agarre y giro.

40 Descrito suficientemente el objeto del presente Modelo de Utilidad, solo cabe hacerse constar que, podrapa ser objeto de mejoras siempre y cuando no se altere la esencialidad del mismo no desvirtuándolo su forma ni los materiales a emplear en su fabricación.

R E I V I N D I C A C I O N E S

- - - - -

45 Reivindica el recurrente la propiedad y el derecho exclusivo de fabricación en España y sus Dominios del objeto del presente Modelo de Utilidad, caracterizado en las siguientes reivindicaciones:

50 1ª.- Aparato de tricotar manual, caracterizado esencialmente por consistir en un plato circular doble en una de sus partes con unión completa entre las mismas, el cual ostenta una hendidura entre ambas partes del plato a fin de hacer el tricotaje con facilidad.

55 2ª.- Aparato de tricotar manual, caracterizado esencialmente por aparecer entre ambos lados interiores de dicho plato circular doble, una serie de tetones para poder pasar la aguja de ganchillo entre ambos lados a modo de nudo a fin de tricotar por dicho medio la confección que se desee.

60 3ª.- Aparato de tricotar manual, caracterizado esencialmente por llevar a todo lo largo del plato circular y en su parte de afuera una serie de salientes a modo de agarre para que el mismo al hacer el tricotaje no se pueda escurrir y facilitar el giro de dicho plato en sus
65 labores.



4ª.- Por "APARATO DE TRICOTAR MANUAL".

Consta ésta memoria descriptiva de cuatro hojas mecano-
grafiadas por una sola cara numeradas, foliadas y acom-
pañadas de un plano a título de ejemplo.

Madrid 5 Enero de 1.970

P.R.

FIG. A

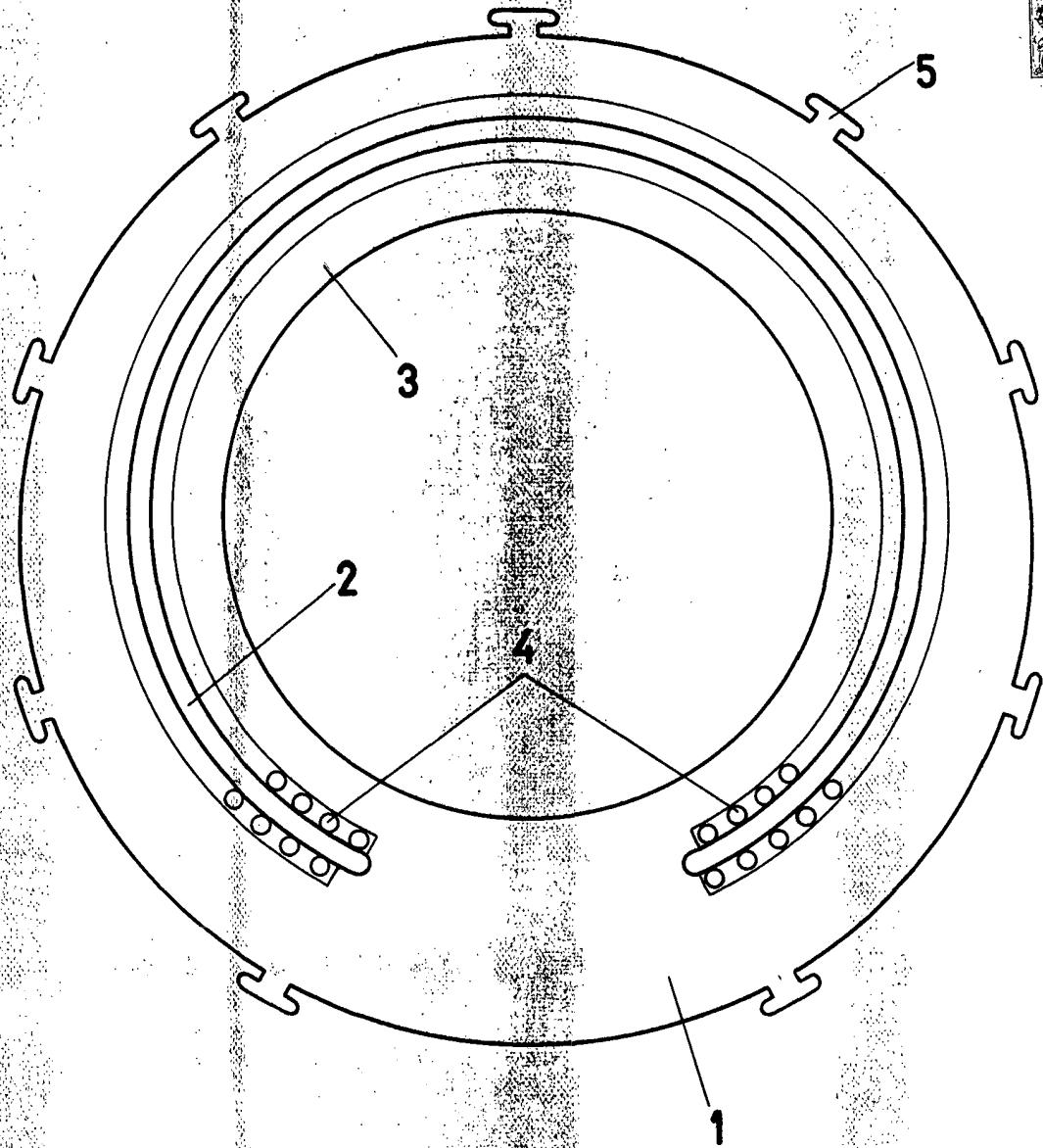
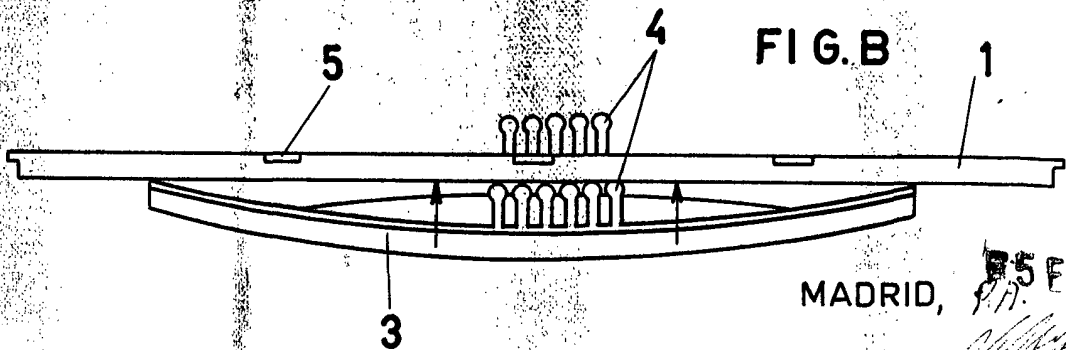


FIG. B



ESCALA VARIABLE

MADRID, 25 ENE 1970

[Handwritten signature]