

154779

MEMORIA DESCRIPTIVA

D. Rafael BIANCHI LONGORIA.- BARCELONA

154779



154779

CERTIFICADO DE ADICION

para "Modificaciones introducidas en el aparato depurador para el gas de los gasógenos de los motores objeto de la patente de invención solicitada en 9 de Agosto de 1941". - - - - -

a favor de D. Rafael BIANCHI LONGORIA, de nacionalidad y residencia españolas.

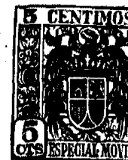
MEMORIA DESCRIPTIVA

5 El certificado de adición a que se refiere la presente memoria descriptiva está destinado a garantizar la propiedad y la explotación exclusiva de unas modificaciones introducidas en el aparato depurador para el gas de los gasógenos que se aplican a los motores, las cuales modificaciones tienen por finalidad simplificar la construcción de los antes consignados aparatos depuradores, sin que por ello sufran cambio técnico en su funcionamiento, encaminándose únicamente a obtener la referida simplificación mediante nuevas disposiciones, aún cuando el aparato resulta menos estético y más embarazoso que el descrito en la patente principal, circunstancias éstas que en ciertos casos no constituyen un inconveniente.

15 El aparato modificado según el objeto del certificado de adición de referencia está constituido según se demuestra en los dibujos adjuntos, en los cuales la figura 1 es una sección vertical y la figura 2 un detalle en proyección horizontal al que nos referiremos después.

20 El aparato antedicho lleva el tubo de evacuación 2 (véase el dibujo) adjunto colocado en la parte externa del cuerpo del recipiente 1, empalmado con éste en su parte superior.

154779



- 2 -

5 Dicho tubo de evacuación 2 desemboca en la referida parte superior, a donde va a parar el gas después de haber atravesado las mangas filtrantes 7 que están sostenidas por un disco 22 que se adapta sobre un aro 21, el cual disco está provisto de perforaciones como 23 que coinciden con las bocas de las mangas filtrantes 7. Entre el disco 22 y el aro 21 hay dispuesta una guarnición o junta slástica, por ejemplo de fieltro para el ajuste hermético.

10 El disco 22 con las mangas 7 se introducen y se extraen por la boca superior del recipiente 1, y para facilitar estas maniobras lleva dispuestas dos anillas 24 y 25. De este modo se facilita sobremanera la limpieza de las mangas filtrantes 7.

15 Para la fijación del disco 22 están dispuestos unos topes 26, 27, 28, por debajo de los cuales penetra una pieza en plano inclinado, de modo que el referido disco 22 queda sujeto a presión haciéndole experimentar un pequeño giro.

20 De esta manera el gas que penetra en el aparato depurador por la embocadura 29 pasa a través de la materia filtrante colocada en el cono 10, desde el recinto 15 atraviesa el tejido filtrante de las mangas 7, y se remonta hacia la cámara de la parte superior donde desemboca el tubo de evacuación 2, y por este tubo va a parar al mezclador de la instalación.

25 En el dibujo adjunto se han conservado los mismos números de referencia que se hallan en el dibujo anexo a la patente principal, de modo que dichos números representan respectivamente piezas análogas en ambos dibujos.

NOTA

Por el certificado de adición a que se refiere la presente memoria descriptiva se REIVINDICA:

35 1.- La propiedad y la explotación exclusiva del hecho de disponer, en el aparato depurador consignado en la memoria de la patente principal, el tubo de evacuación del gas depurado en la parte exterior del recipiente de dicho aparato depurador.

40 2.- La propiedad y la explotación exclusiva, en el aparato depurador referido en la reivindicación precedente, de la disposición del tubo de evacuación del gas depurado de modo que desembogue en una cámara establecida en la parte superior del recipiente del depurador, a donde va a parar el gas depurado despues de haber atravesado las mangas filtrantes.

45

154779
- 3 -



5 3.- La propiedad y la explotación exclusiva, en el aparato consignado en las reivindicaciones anteriores, de la disposición de las mangas filtrantes de modo que vayan sostenidas por un disco con perforaciones que puede fijarse sobre un aro solidario en la pared interna del recipiente del depurador.

10 4.- La propiedad y la explotación exclusiva del objeto del certificado, sean cuales fueren las circunstancias que concurran con su esencialidad definida en las anteriores reivindicaciones, cual objeto es:

"Modificaciones introducidas en el aparato depurador para el gas de los gasógenos de los motores objeto de la patente de invención solicitada en 9 de Agosto de 1941".

Consta la presente memoria de tres hojas foliadas, escritas por una sola cara.

Barcelona, 13 de Octubre de 1941.

P. p. de D. Rafael BIANCHI LONGORIA.



FIG. 1

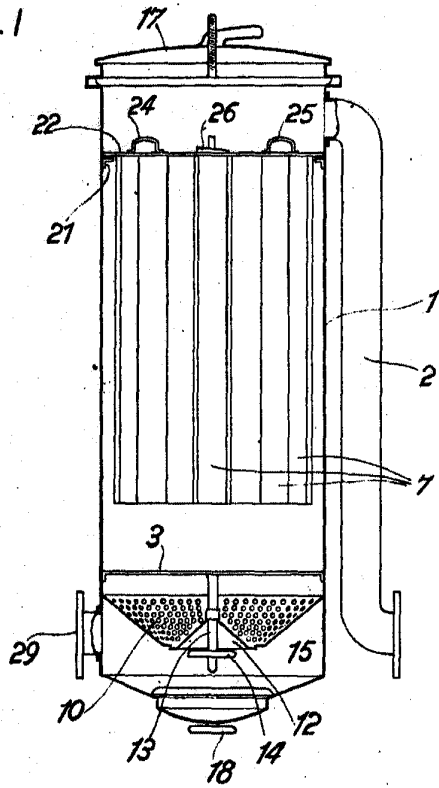
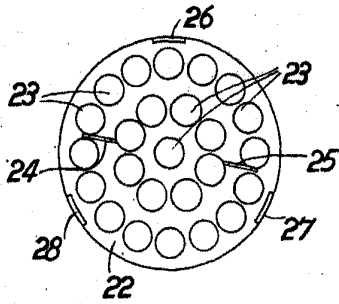


FIG. 2



ESCALA TITULAR
13 DE 1904

Rafael Marchel

7