

154778

3 ENE.



memoria descriptiva

SECCION TECNICA	
SOCIACION I. P. C.	
CLASE	A 47
SUBCLASE	G

MODELO DE UTILIDAD

Que se solicita en ESPAÑA, por Veinte Años,
a favor de Don SILVESTRE RIPOLL IVARS, de na
cionalidad española, residente en VALENCIA,
Calle de Rincón de Ademuz, 1, por: "SOPORTE
PARA VINAGRERA- ACEITERA"

oooo OOO oooo

- Se refiere este modelo de utilidad conforme su enúnciado indica a un soporte para uso doméstico del tipo empleado como vinagrera, aceitera, salero, especiero, el cual está especialmente diseñado por
- 5.- mínimo de piezas originalmente logradas por estampación esencialmente dotadas de unos elementos elásticos para asegurar dichos elementos elásticos en evitación de desprendimientos fortuitos que determinan la rotura o deterioro de los mismos.
- 10.- Preferentemente se establece en este tipo de soportes que la base donde se depositan los accesorios, tenga el mínimo impedimento para poderlos extraer y colocar con facilidad. Sin embargo esta disposición implica un riesgo considerable ya que los elementos tienen escasos puntos de seguridad y ello lleva consigo la posibilidad de poderlos volvar con cierta facilidad al transportarlos o trasladarlos de un sitio a otro.
- 15.-
- 20.- Por ello, se ha ideado un soporte facultado especialmente de estas características de escaso volumen

del soporte, facilidad en el acoplamiento de los accesorios, aceitera, vinagrera, etc... con la particularidad de que estas últimas por más voluminosas y por cierto más fácil de volcarse, presentan un elemento de seguridad que impide su fortuito desprendimiento.

5.-

A los efectos y sobre la base del asidero, se han previsto unas láminas radiales, divergentes hacia arriba dotadas de un cierto grado de elasticidad de forma que ejercen una ligera pero suficiente presión

10.-

en los recipientes para asegurarlos en su demarcación, sin riesgo a las fortuitas caídas.

Una idea más amplia de las características del modelo, la realizaremos a continuación al hacer referencia a la lámina de dibujos que a esta memoria se acompaña en la que, de manera un tanto esquemática y tan sólo por vía de ejemplo, se representan los detalles preferidos del modelo.

15.-

En los dibujos:

La figura 1ª es una vista en perspectiva del con-

20.-

junto desprovisto de los accesorios.



La figura 2ª es una vista igualmente en perspectiva de dicho soporte pero provisto de los accesorios, representados a línea de trazos.

Comentando las referencias numéricas de dicha lá

- 5.- mina de dibujos se hace constar que mediante el número -1- se indica el soporte propiamente dicho, formado por una chapa embutida circundada por una pestaña de escaso alto y configurando, según sus coordenadas, longitudinalmente, dos sectores discoidales -2- y -3- de cierto diámetro y transversalmente, otros dos menores -4- y -5- destinados respectivamente a la recepción de la aceitera y vinagrera y a los saleros y especieros, de los cuales, los sectores de mayor diámetro, cuentan con unos nervios radiales y parciales -6- de refuerzo.

Del equicentro del soporte se proyecta un asidero -7- formado por una pletina convergente en su extremo inferior y que diverge hacia el superior cerrándose en un escalonamiento redondeado.

- 20.- Del origen de dicho asidero -7-, radialmente y en

divergencia hacia afuera a modo de flejes elásticos -8- que presionará los recipientes -9- contra la pestaña circundante, ligera, pero suficiente para evitar su vuelco o caídas fortuitas.

- 5.- Una vez descrita convenientemente la naturaleza del modelo, se hace constar a los efectos oportunos que el mismo no queda limitado a los detalles exactos de esta exposición, sino que por el contrario, en él, se introducirán aquellas modificaciones de detalle que las circunstancias y la práctica pudieran aconsejar, siempre que no se alteren las características esenciales del mismo, que se resumen en las siguientes:
- 10.-

R E I V I N D I C A C I O N E S

- 1ª.- "SOPORTE PARA VINAGRERA-ACEITERA", esencialmente
- 15.- formado por un soporte integrado por una superficie estampada por embutición circundada en toda su periferia estampada por una corta pestaña y configurada según los ejes imaginarios de sus coordenadas, longitudinalmente, por dos sectores discoidales de mayor diámetro y transversalmente, tangentes, otros de menor
- 20.-

diámetro, de los cuales los primeros cuentan con unos nervios radiales a modo de refuerzo y modo de posicionadores de accesorios del servicio gastronómico.

5.- 2ª.- "SOPORTE PARA VINAGRERA-ACEITERA", de conformidad con la reivindicación anterior, porque equicentro a dicho soporte, se proyecta un asidero, caracterizado al estar formado por dos pletinas convergentes en su extremo inferior, divergentes hacia el superior y cerrado según un quebrado ondulado y escalonado.

10.- 3ª.- "SOPORTE PARA VINAGRERA-ACEITERA", conforme a la anterior reivindicación caracterizado porque dicho asidero se caracteriza al presentar en su origen unas pletinas divergentes hacia arriba, radiales respecto al mismo dotadas de un determinado temple o aleación para constituir un punto de presión constante, ligera, pero suficiente para determinar la sujeción de los recipientes que se alojen en el soporte.

15.- 4ª.- "SOPORTE PARA VINAGRERA-ACEITERA".

20.- Según se describe y reivindica en la presente memoria descriptiva que consta de siete hojas meca-



nografiadas por una sola de sus caras y una lámina de
dibujos que la ilustra.

Madrid, - 3 ENE. 1970

EL AGENTE OFICIAL
A. L. DE LA HERRAN
P. P.

A large, stylized handwritten signature in black ink is written over the typed name 'A. L. DE LA HERRAN'. The signature is highly cursive and loops around the text.

154.778

Fig. 1a

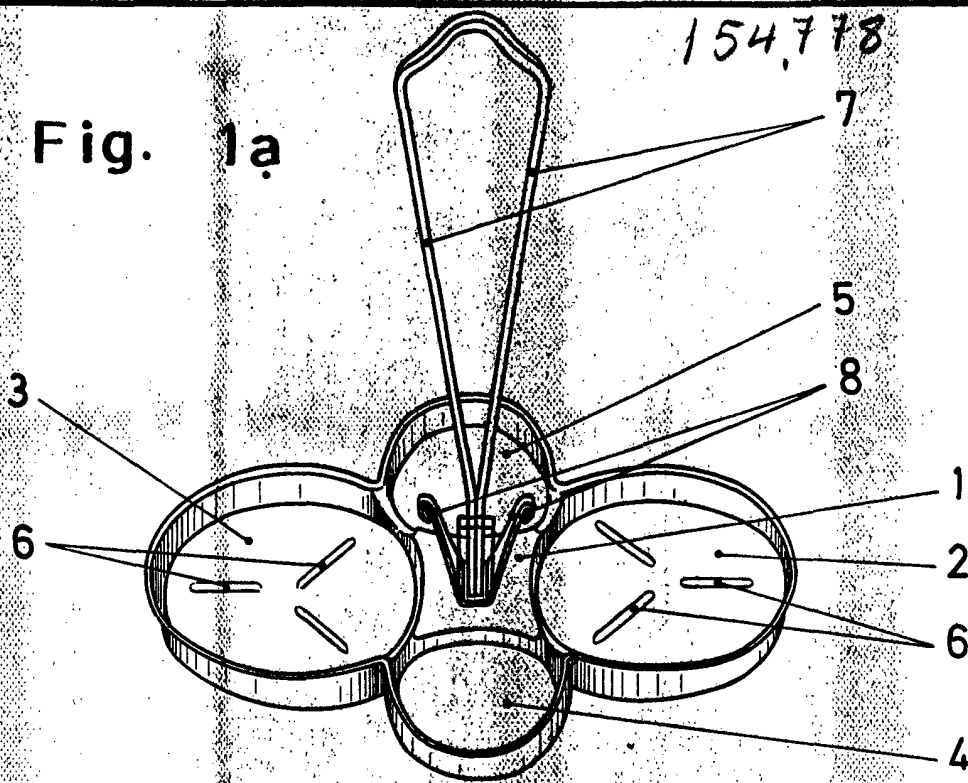
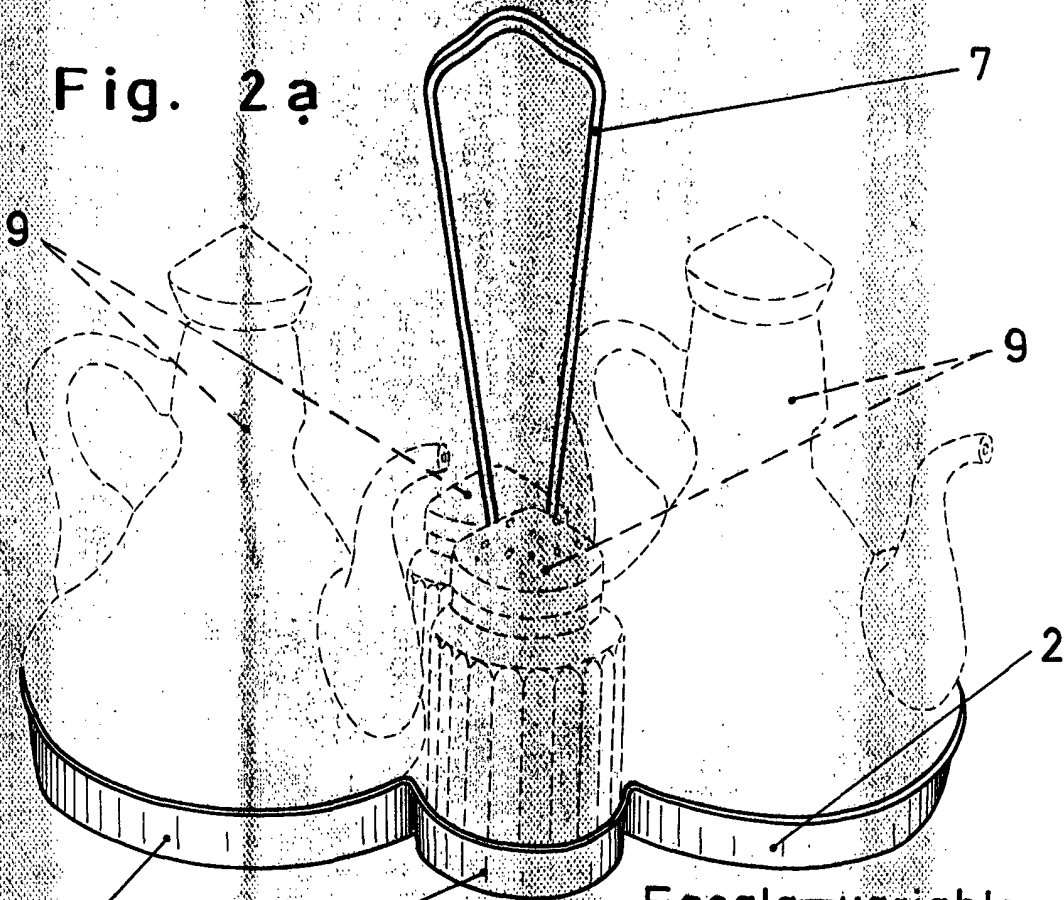


Fig. 2a



Escala variable

MADRID, 3 ENE. 1970

A. L. DE LA HERRAN

Handwritten signature