

IV.

154756

SECCION TECNICA	
CLASIFICACION I. P. C.	
CLASE	B 43
SUBCLASE	K

MODELO DE UTILIDAD

a favor de

BARGALLÓ, S. A. - de nacionalidad española - con domicilio en calle Oriente nº 65, SAN CUGAT DEL VALLEÉS (Barcelona),

por :

"Bolígrafo perfeccionado"

====:oOo:=====

Memoria descriptiva

Se refiere el presente Modelo de utilidad a un nuevo tipo de bolígrafo perfeccionado que viene a revolucionar las técnicas de escritura, en cuanto a la utilización de tales elementos, por la multiplicidad de ventajas que viene a  
5 aportar sobre los bolígrafos de uso común.

En efecto, es sabido que los bolígrafos actualmente en uso están constituidos por un cuerpo o depósito, que encierra una determinada carga de tinta, y que presenta una perforación posterior para que la presión del aire tenga acceso  
10 hacia la tinta y la empuje hacia la punta del bolígrafo, en la cual existe un juego de bola, que de conformidad con la presión ejercida a la misma, actúa de válvula, y deja salir la referida tinta líquida, para producir la escritura. Ahora bien, el propio carácter líquido de la citada tinta, así como  
15 el estar sometida a presión normal, y a la ejecución conjunta del bolígrafo, se aprecian en éste una diversidad de inconvenientes, que van desde el hecho de que es imposible escribir con ellos en posición invertida, hasta el hecho de que puede provocar borrones, manchas, etc. por exceso de salida de tinta,  
20 no pudiendo por supuesto ejercer su acción por ejemplo bajo el agua, en el vacío, etc.

El actual tipo de bolígrafo, que se presenta por este Modelo, elimina completamente los inconvenientes apuntados, por cuanto posee un estudiado diseño, diferente por completo  
25 a todo lo conocido, que ha sido ejecutado expresamente para asegurar su actuación en todo momento, independientemente del lugar, forma, condiciones atmosféricas, etc.

Así, como característica esencial, el bolígrafo en

cuestión está constituido por un cuerpo herméticamente cerrado, en el cual la tinta que es de carácter semisólido bajo presión y temperatura normales, está sometida a la presión interior de gas nitrógeno comprimido que se encuentra en una  
5 cámara encima de la carga de aquella tinta, lo cual significa que el bolígrafo puede escribir en cualquier posición, incluso en la invertida, por no estar sometida la tinta a la fuerza de la gravedad para su circulación.

Otra característica fundamental del presente bolígrafo  
10 fo radica también en el hecho de que la rotación de la bola de wolframio existente en la punta cambia el carácter físico de la tinta semisólida, en un líquido que fluye positivamente, prescindiendo de la posición e independientemente también de la gravedad.

15 A continuación se describe más detalladamente el bolígrafo perfeccionado, objeto de este Modelo, haciendo referencia a los planos adjuntos, en los que se representa un ejemplo de realización del mismo.

En dicho dibujo, se representa una vista en planta  
20 esquemática, del bolígrafo en cuestión, seccionado longitudinalmente para mostrar la constitución interna del mismo.

Según tal figura, el bolígrafo perfeccionado, objeto del presente Modelo de utilidad, está constituido por un cuerpo principal -1-, que puede ir recubierto de la correspondiente envolvente -2- que determina la funda estética del  
25 bolígrafo, y que lleva incorporados los medios más apropiados para ocultación o salida de la punta del bolígrafo, constituyendo tal cuerpo principal -1- un depósito en el que pos-

teriormente va situado un tapón de cierre hermético -3-,  
tras el cual queda una cámara -4-, que contiene gas nitróge-  
no comprimido, y que actúa, opuestamente a la situación del  
tapón -3-, sobre un émbolo -5-, flotante, que es el que em-  
5 puja a la tinta -6- dispuesta a continuación en el cuerpo  
-1-, tinta destinada a desembocar por el extremo anterior  
donde va situada la bola de wolframio -7-.

La tinta -6- es tixotrópica especial, con carácter  
semisólido bajo presión y temperatura normal, siendo así que  
10 la rotación de la punta -7- cambia el carácter físico de  
aquella tinta semisólida, pasándola a carácter de líquido  
que fluye positivamente prescindiendo de la posición en la  
cual esté colocado el bolígrafo, e independientemente de la  
gravedad, por cuanto al apretar la punta de wolframio -7-  
15 contra una superficie, el nitrógeno contenido en la cámara  
-4- ejerce sobre el émbolo -5- y éste a su vez sobre la tin-  
ta -6- una presión constante y uniforme en dirección a dicha  
punta -7-;

De tal constitución dimanar las ventajosas caracte-  
20 rísticas de que el bolígrafo en cuestión puede actuar en po-  
sición invertida, y en cualquier superficie o estado, tanto  
debajo de agua, como en el vacío, etc.

Debe entenderse que en la aplicación práctica de es-  
te bolígrafo perfeccionado, podrán variar todos aquellos de-  
25 talles de construcción que no alteren las características  
esenciales del mismo, las cuales se resumen a continuación.



N O T A  
=====

Se reivindica como objeto del presente Modelo de utilidad :

1. - Bolígrafo perfeccionado, caracterizado esencialmente por estar constituido por un cuerpo o depósito principal, susceptible de recibir la envoltura más apropiada, que va herméticamente cerrado conteniendo en su interior desde su extremo posterior al delantero, un tapón de sellado, una cámara conteniendo gas nitrógeno comprimido, un émbolo flotante, la tinta de escritura, y la punta extrema de wolframio, de forma tal que la carga propiamente dicha es de una tinta tixotrópica especial de naturaleza semisólida bajo presión y temperatura normales, y cambia su estado a líquido, de conformidad con la rotación de la punta, fluyendo positivamente prescindiendo de la posición e independientemente de la gravedad por el efecto de presión que le comunica la carga de gas nitrógeno por empuje a la propia tinta citada, a través del émbolo flotante intermedio.

2. - Bolígrafo perfeccionado.

Esta memoria consta de cinco páginas escritas por una sola cara.

BARCELONA, 16 de diciembre de 1969.

P. A.

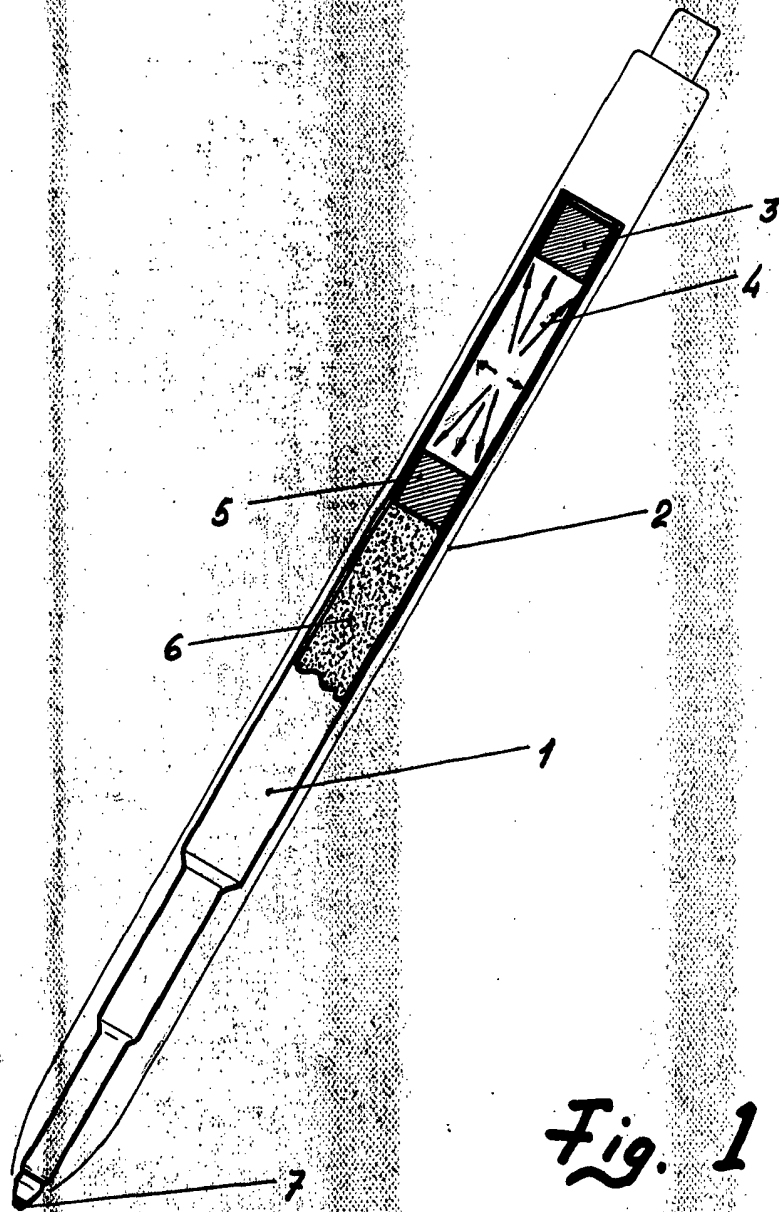


Fig. 1

FOR AUTHORIZATION