

154747



PARA REPRODUCCION
EXCERTE DEL ORIGINAL

154747

E/M-1
22222

P A T E N T E D E I N V E N C I O N

que por veinte años se solicita, como de la propia y nueva invención, a favor de don Germán Riezu Echauri, de nacionalidad española, con residencia en Pamplona, que ha de recaer sobre un SISTEMA DE APARATO PARA CALCULAR IMPORTE TOTAL DE PESADAS. (Comprendido en la Clase 66ª del Nomenclátor Técnico Oficial).-----

)=()=()=()=()=()=()=()=()=()=()=()=()=()=()=()=()=(

M e m o r i a d e s c r i p t i v a

-o-o-o-o-o-e-o-

El presente registro de Patente de Invención, tiene por objeto, garantizar la explotación exclusiva, en todo el territorio nacional, de un sistema de aparato para calcular el importe total de pesadas, conforme se detalla a continuación y se representa gráficamente, a título de



ejemplo, en el plano que se acompaña.

En los artículos poco numerosos y de precios constantes, el vendedor detallista, mediante su constante y obligado entrenamiento, llega a calcular los correspondientes importes mentalmente con bastante exactitud. Hay otros detallistas, que tengan ó no los precios constantes, su negocio no les impone premura en las operaciones, circunstancia que se presta para la ejecución de cálculos numéricos escritos que les pueden proporcionar exactitud en los resultados. Hay, finalmente, otros, y entre éstos descuellan el detallista en pescados frescos de mar que carecen de aquellas dos favorables condiciones y las agravan con otras peculiares circunstancias, suciedad, humedad, etc. que imposibilitan en absoluto la ejecución con esa exactitud deseada ni con aproximación suficiente el cálculo del importe de sus ventas.

El negocio de los pescaderos de referencia, no se presta ni al cálculo mental ni tampoco al escrito, por las razones siguientes: 1ª, por lo numeroso de las variedades en que trabajan que pasan de cuarenta; 2ª, por la constante variación de sus precios, ya que cambian los de todas las variedades y todos los días; 3ª, por la gran rapidez con que tienen que hacer las ventas, ya que las pesadas son, de ordinario, muy pequeñas y el tiempo útil muy poco; 4ª, porque la dependencia casi en su totalidad, carece de conocimientos para poder efectuar con rapidez y exactitud cálculos escritos; 5ª, porque el pescado es húmedo y sucio en su manejo, de forma que no permite simultanear sus operaciones con la manipulación de libros, cuadernos y papeles de cuentas.

Consecuencia de lo expuesto, es que el vendedor detallista de pescados, para poder cumplir lo que en ese particular le está encomendado, necesita disponer junto

154747

(tres)

40



a él, de un aparato calculador que reúna un mínimum de condiciones, que son las siguientes: 1ª, ser suficientemente exacto; 2ª, ser de manejo sencillo; 3ª, ser rápido; 4ª ser de poco volumen; 5ª ser poco expuesto a averías, y 6ª, ser barato.

45

El presente aparato, está constituido por diversas tablas ó cuadros numéricos 1, que van enrollados en dos cilindros 2 y 3, accionados por los mandos 4 y 5 respectivamente.

50

Cada cuadro ó tabla, está formado por una fila 6 en la que se señalan cifras desde cero hasta mil, por ejemplo. Estas cifras, pueden representar cantidades de peso, capacidad, etc., expresadas en la unidad que convenga. Marginalmente también, y en sentido vertical, se dispone una columna 7 en la que figuran cifras a partir de uno hasta veinte, treinta, etc. depende del valor que se fije, según las distintas necesidades. Estas cifras, pueden representar precios del kilogramo por ejemplo, de diversas mercancías, tomando como unidad de precio la que más convenga, es decir, que la cifra 27 por ejemplo, puede indicar que el kilogramo vale 27 ptas. ó que el kg. vale 27 monedas de diez cts. si es que el precio del kg. es 2,70 ptas. ó que el kg. vale 27 monedas de 25 cts. si su precio es de 6,75 ptas.

55

60

Cada cifra del interior de cuadro es el producto de las que envabezan la fila y columna en que se halla.

65

Fácilmente se comprende su funcionamiento: si el precio del kg. de un pescado es de 9 ptas. el importe de una pesada de 310 gramos será (fig 1) 2,79 ptas. Como la especie del producto es la misma que la del multiplicando se podrá elegir la unidad de precio según convenga para la mayor aproximación del importe.

70

Mediante el desplazamiento del cursor 8, se tras-

ladan las cifras de la columna marginal vertical para facilitar la busca del producto.

75



Como el tamaño de los números debe ser adecuado para efectuar una rápida lectura sin temor a equivocaciones, un cuadro que contuviese todos los productos sería de dimensiones exageradas. A tal objeto, van dispuestos diversos cuadros sucesivamente para que por simple desplazamiento aparezca el que interese. Los números del cursor son también fácilmente cambiables, al objeto de que en él aparezcan los mismos que figuren en la columna marginal. El desplazamiento del cursos se puede efectuar mediante el botón 9 ó también a mano.

80

Una de las disposiciones que puede tomar el aparato es la que se representa en el dibujo adjunto; indudablemente que ella puede variarse.

85

La forma, dimensiones, materiales, etc. y cuanto sea accesorio y secundario, serán variables, y en general, cuanto no cambie, altere ó modifique la esencialidad del invento que se patenta.

90

Los términos en que queda redactada esta memoria, son ciertos y fiel reflejo de la invención, reservándose el peticionario el derecho a obtener los oportunos certificados de adición, por las mejoras y perfeccionamientos que le vaya aconsejando la práctica.

95

=====
=====

Nota de Reivindicaciones

-o-o-o-o-o-o-o-

100

Se reivindica, como de la propia y nueva invención, a favor de don Germán Riezu Echauri, de nacionalidad española, residente en Pamplona, por los extremos que a continuación se detallan:

PRIMERO: Por un SISTEMA DE APARATO PARA CALCULAR IMPORTE TOTAL DE PESADAS, caracterizado por consistir en una serie

105 de cuadros ó tablas numéricas en las que figuran los productos de números, generalmente comprendidos entre 1 y 1000, estando colocándose uno de los factores en una ó dos filas horizontales en los extremos de cada cuadro y otro de los factores en una ó dos columnas, verticales en los otros dos lados del cuadro, pudiendo representar las ~~enati~~ cifras de la fila horizontal de encabezamiento los valores de diversas cantidades de peso, capacidad, etc. y los de la columna vertical los precios de ellas, elegidos ambos en las unidades respectivas que más convenga.

110



115

SEGUNDO: Por un sistema de aparato para calcular importe de pesadas, caracterizado porque los productos de los números a que se refiere la anterior reivindicación pueden ir representados por números de cinco cifras mediante la adición de los ceros necesarios a su izquierda, al objeto de facilitar la apreciación decimal del producto.

120

TERCERO: Por un sistema de aparato para calcular importe de pesadas, caracterizado porque los cuadros a que se refieren las anteriores reivindicaciones están enrollados en dos cilindros, conforme se indica en el plano, para facilitar su desplazamiento.

125

CUARTO: Por un sistema de aparato para calcular importe total de pesadas, caracterizado por llevar un cursor con las mismas cifras de la columna vertical de encabezamiento, que mediante su desplazamiento facilita la busca del producto, conforme se indica en el plano.

130

QUINTO: Por un SISTEMA DE APARATO PARA CALCULAR IMPORTE TOTAL DE PESADAS. (Comprendido en la Clase 66^a).

135

Tal y como queda descrito en la memoria precedente y para los fines, que en la misma, se dejan bien especificados.

La presente memoria, consta de seis hojas, mecanografiadas, por una sola cara, a las que se une otra de

154747

(seis)

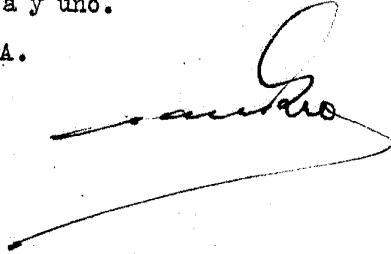
planos, en forma reglamentaria, para la mejor comprensión del invento.

140

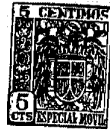
Madrid, a veinticinco de Octubre de mil novecientos cuarenta y uno.

142

P.A.



E/M-I
999999



154747

154747

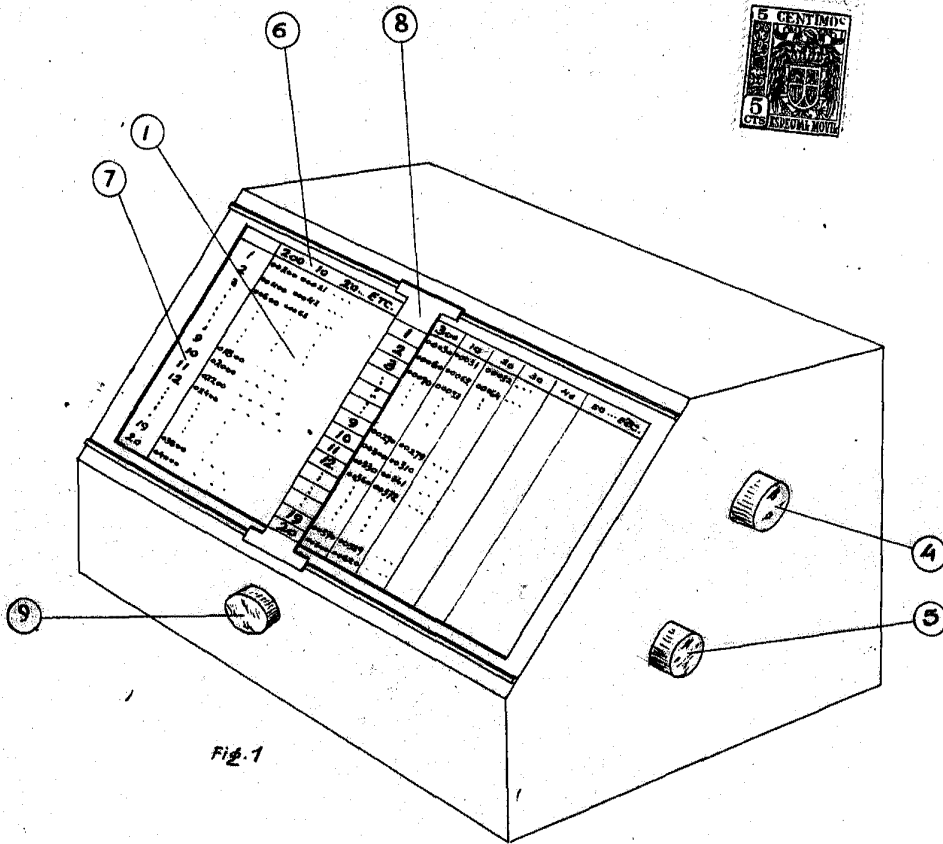


Fig. 1

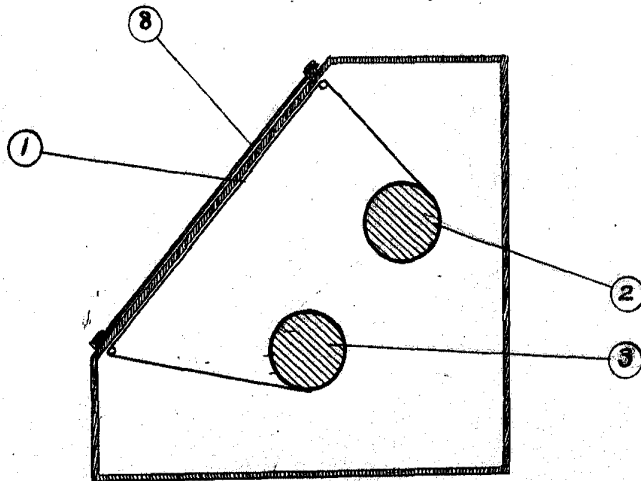


Fig. 2

Madrid, octubre 1941
P.A.

[Signature]

ESCALA VARIABLE

154747

E