

154743

BUENA REPRODUCCION
POR DEFECTO DEL ORIGINAL

154743

MEMORIA DESCRIPTIVA

de una Patente de Invención por veinte años, en España,
por : "MEJORAS EN LA CONSTRUCCIÓN DE MIDALES REGISTRAD-
DORES CONTRA ROBO Y OVOFAGIA".-

—o—o—o—o—o—o—

A nombre de : Don Rosendo Orozco García

Residente en : Madrid.

Nacionalidad: Española.

154743



Es preocupación constante en granjas de alguna importancia, donde intervienen en la recogida de huevos varios individuos, la pérdida de muchos de éstos, ya por robo o bien por ovofagia, pues es sabido que muchas gallinas padecen el vicio de comerse sus propios huevos.

5.-

Por los motivos mencionados, resulta difícil, por no decir imposible, llevar un exacto control del producto obtenido en las granjas avícolas.

10.-

Mi invento viene a solucionar estos inconvenientes, pues el huevo puesto, como más adelante se demuestra ampliamente, pasa inmediatamente por su propio peso a un cajoncito o depósito que podemos denominar de "seguridad", del que únicamente puede ser extraído por la persona encargada de ello.

15.-

Está constituido este invento, por un artefacto de chapa de cinc o galvanizada, pudiéndose emplear, naturalmente, en su fabricación cualquier otro material apropiado, el cual consta de uno, dos o cuantos departamentos llamados nidales o ponederos se deseen y que al entrar la gallina se cierran automáticamente quedando esta prisionera. No obstante, este sistema de nidales ya conocido, cualquier persona puede introducir la mano y sustraer el huevo. También en muchos casos, sobre todo si por cualquier motivo se rompe, suele ser comido por la misma gallina que lo puso.

20.-

25.-

Como he dicho anteriormente, mi invento ha obviado estos inconvenientes, pues habiendo dotado al nidal de dos planos inclinados, tan pronto ha sido puesto el huevo por la gallina en el nidal, por su propio peso, rueda y cae en el depósito de "seguridad". Este, provisto de otro plano inclinado, hace que el huevo se desplace hacia el interior del citado depósito, quedando fuera de la acción del próximo huevo, que bien pudiera, al caer, deteriorarse.

30.-

Este depósito puede estar provisto de una cerradura apropiada o candado, cuya llave, se encontrará en poder de la persona encargada de la recogida de los huevos.

35.-

Para la más fácil comprensión de mi invento, he dotado a esta Memoria descriptiva de dibujos, en los cuales, sólo a título de ejemplo, la Fig. (a) es una vista en conjunto del artefacto, en la que 1. representa el cuerpo o armazón del

154743



40.- mismo; 2 la entrada del ponedero o nidial, y 3 la compuerta con frente de cristales que permite ver, sin necesidad de abrirla, si el huevo ha sido puesto.

La Fig 2. es una parte de la Fig. 1. en la que se ha dado un corte por A-B.

45.- La Fig. 3. es el corte A-B. y, en la misma, 4 es el plano inclinado donde la gallina debe poner su huevo, que lógicamente una vez puesto y por su propio peso rueda al depósito donde el plano inclinado 5 lo recibe, y por su posición hace que el huevo llegue al fondo de la caja o depósito.

50.- Estos dos planos, podrán ser provistos de una capa de corcho, fieltro u otro material apropiado, que a la vez que el plano 4, hace acogedora su estancia a la gallina, en el 5 evita que el huevo al caer pueda romperse.

55.- Es muy importante hacer consignar, que el paso entre el plano 4 y 5, nunca podrá ser mayor que el apropiado para el paso del huevo, pues de lo contrario, sus sustracción podría hacerse con facilidad.

60.- Al plano inclinado 4, en la parte que entra en la caja, se le ha practicado un curvado que, a la vez que facilita la caída del huevo, dificulta la salida de este una vez dentro de la caja.

Me reservo el derecho de introducir en mi invento cuantas mejoras aconseje la práctica, así como de emplear para su fabricación cualquier clase de material apropiado.

154743



N O T A . -

65.- Los puntos de invención propia y nueva, que constituyen el objeto de la presente Patente de Invención por veinte años en España, son los siguientes:

70.- 1.- Mejoras en la construcción de nidales registradores contra robo y ovofagia, caracterizadas por haber provisto a los mismos de un plano inclinado 4, que por su desnivel hace que el huevo puesto sobre el mismo caiga por su propio peso en la caja o depósito colocado "ad hoc".

75.- 2.- En un nidal como el reivindicado en el punto 1, una caja o depósito, provisto igualmente de un plano inclinado 5, que recoge el huevo al caer y lo traslada al fondo de la caja o depósito, evitando con ello que el próximo huevo puesto en el nidal, pueda, en su caída, deteriorarlo.

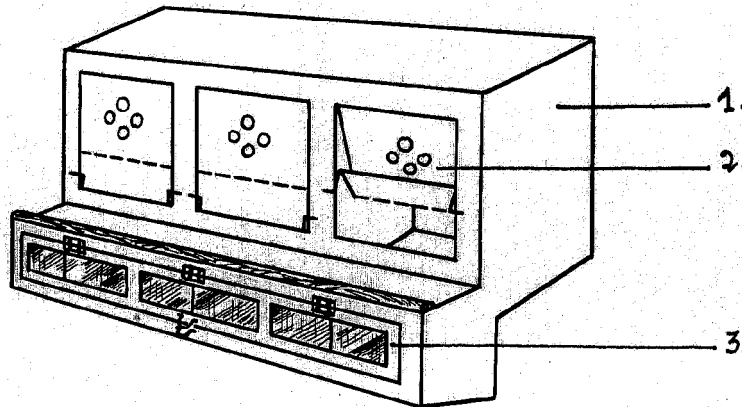
80.- 3.- En un nidal registrador mejorado, contra robo y ovofagia, unos planos inclinados, como los reivindicados en 1 y 2, provistos o revestidos de una capa fina de corcho, fieltro u otro material apropiado, habiéndose efectuado en el plano 4, en la parte que entra en la caja, una curva hacia abajo que facilita la caída del huevo e impide su extracción.

85.- 4.- MEJORAS EN LA CONSTRUCCIÓN DE NIDALES REGISTRADORES CONTRA ROBO Y OVOFAGIA, todo tal y conforme se describe en la presente Memoria, que consta de 86 líneas, y a título de ejemplo se representa en los adjuntos dibujos.

Madrid a 25 de Octubre de 1941.

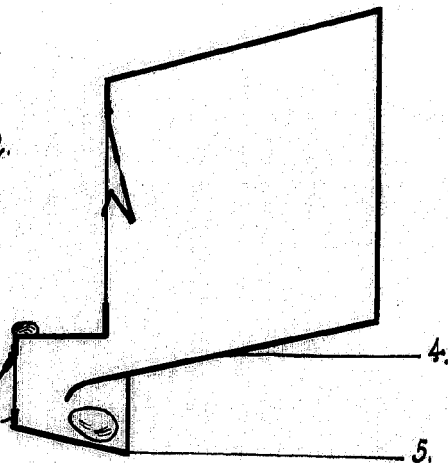
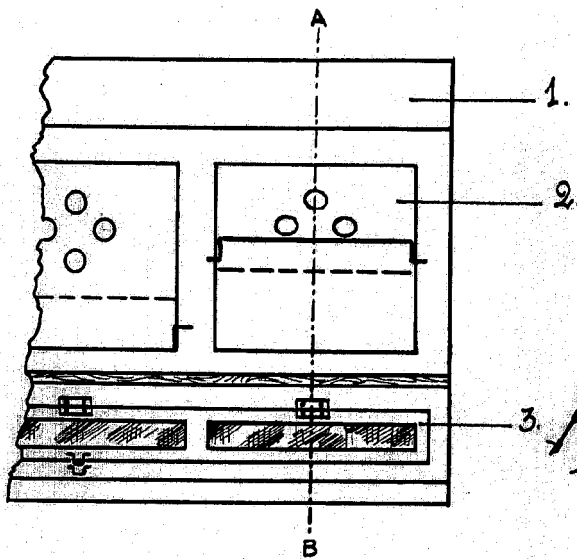
P.A.
F. R. de Salazar Alonso
P. P.

154743
A



B

C



25 OCT. 1941
F. H. de S...
P. P.

[Handwritten signature]