

154702



MODELO DE UTILIDAD

Solicitante : Don Sergio Francisco Robles Suárez.

Residencia : Madrid, calle de Ferraz núm. 28.

oooOooo

MEMORIA DESCRIPTIVA

Sobre:

"PROTECTOR PARA HERIDAS"

oooOooo

El presente modelo de utilidad se refiere a un protector para heridas, de fácil desprendimiento y constitución sumamente sencilla.



5 Los protectores para heridas actualmente conocidos, presentan el inconveniente de que se apoyan sobre la herida, llegando a adherirse a la misma, por lo que su desprendimiento es difícil y doloroso, habiendo de emplear agua hervida u oxigenada para facilitar esta operación. Además impiden la aireación de la herida.

10 El protector de la invención, además de evitar todos los anteriores inconvenientes, impide que la herida pueda humedecerse al mojar el protector.

15 De acuerdo con la invención, el protector presenta su parte central hueca en forma de casquete, dotado de una pluralidad de orificios y contorneado por una porción plana en forma de corona, dotada por su cara inferior de una sustancia autoadhesiva que puede estar preservada hasta el momento de su utilización, por una lámina desprendible.

20 La porción central va recubierta exteriormente por un segundo casquete desprendible dotado de una sustancia autoadhesiva por su cara interna.

25 Este casquete que recubre la parte central hueca presenta un ala periférica libre de la sustancia autoadhesiva para permitir su asido y parcial o total extracción, con el fin de dejar libre los orificios que se deseen.

30 Toda la anterior constitución se comprenderá con más facilidad con la siguiente descripción, hecha a título de ejemplo, con referencia a los dibujos adjuntos, en los que:

La figura 1, es una sección diametral.



La figura 2, es una perspectiva del casquete externo.

35 La figura 3, es una perspectiva del protector sin el casquete externo.

Como puede verse en los dibujos, el protector comprende una parte plana periférica, 1, en forma de corona, que contornea a una porción central, 2, en forma de casquete dotada de una serie de orificios 3. La corona, 1, va cubierta por su cara inferior por una sustancia autoadhesiva, protegida por una lámina desprendible, que mantiene a la sustancia autoadhesiva en perfectas condiciones hasta el momento de su utilización, en que se despega para la fijación del protector alrededor de la herida o porción a proteger.

45 La porción central hueca, 2, va recubierta por un casquete, 4, dotado también por su cara interna de una sustancia autoadhesiva que permite su fijación sobre dicha porción cerrando los orificios, 3. El casquete, 4, se prolonga a partir de su borde con una solapa anular, 5, carente de autoadhesivo para permitir su asido y extracción, dejando libre el número de orificios, 3, que se desee para ventilar más o menos la herida. Así puede impedirse, además, que la herida se humedezca al mojarse el protector.

55 Como puede comprenderse, pueden introducirse modificaciones de detalle sin alterar la esencia de la invención. Así, por ejemplo, puede variarse la forma de los casquetes y corona.

60



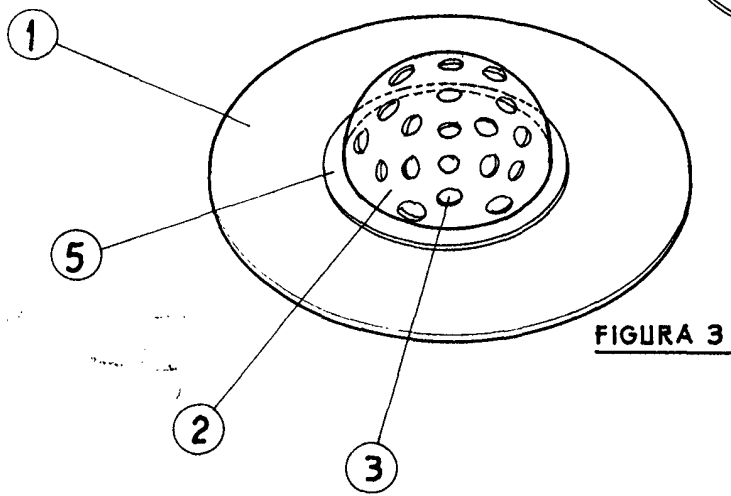
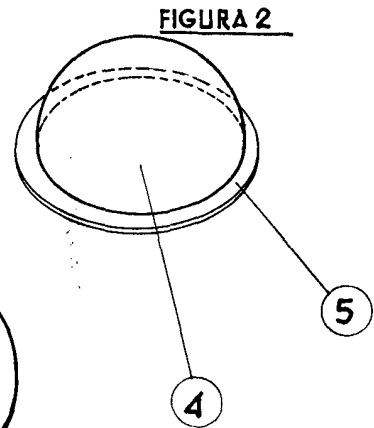
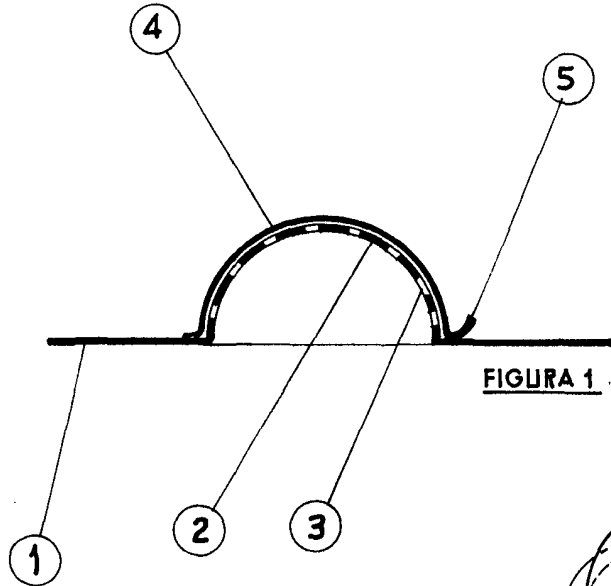
65 Descrita suficientemente la naturaleza del in-  
vento y su forma de realización práctica, se hace constar que la presente memoria es susceptible de modificaciones de detalle, siempre que no altere su esencialidad, y siendo, por tanto, lo que se solicita Modelo de Utilidad por 20 años en España, lo que se recoge en las siguientes:

REIVINDICACIONES

- 70 1ª.- Protector para heridas, caracterizado porque presenta su parte central hueca en forma de casquete, dotada de una pluralidad de orificios, contorneada por una porción plana en forma de corona, dotada por su cara inferior de una sustancia autoadhesiva, protegida,  
75 preferentemente, por una lámina desprendible, y porque la porción central va recubierta exteriormente por un segundo casquete desprendible, dotado de una sustancia autoadhesiva por su cara interna.
- 80 2ª.- Protector, según reivindicación 1ª, caracterizado porque el casquete que recubre la porción central hueca presenta un ala periférica libre de la sustancia autoadhesiva.
- 85 3ª.- "Protector para heridas"; según queda sustancialmente descrito en la presente memoria, que consta de cuatro páginas mecanografiadas por una sola cara y se representa en los dibujos adjuntos.

Madrid, 29 de Diciembre de 1969.

EMILIO GUIL RUBIO  
P. P.



MADRID, 20 DIC 1969  
SERGIO FRANCISCO ROBLES SUÁREZ  
P.P.,

EMILIO GUIL RUBIO  
E.C.