

154684



29.11

SECCION TECNICA  
 CLASIFICACION: I. P. C.  
 CLASE A 45  
 SUBCLASE D \_\_\_\_\_

MEMORIA DESCRIPTIVA

=====

Correspondiente al registro de Modelo de Utilidad que, por veinte años, se solicita a favor de Don Narciso ORIO  
L QUIN  
TANA, de nacionalidad española, residente en Barcelona, ca  
 lle Francia, nº 9, - - - - -

5.

p o r

"NUEVO BIGUDI"

=====

El objeto del presente Modelo de Utilidad se refiere a un nuevo bigudí para el cabello de los del tipo en que estan constituidos por un cilindro de celosía y en su interior un rulo de baqueta para que sus pías sujeten el cabello arrollado al cilindro. Estos bigudíes ya conocidos

10.



en el mercado presentan el inconveniente de que el rulo no tiene medios de afianzación en su interior, y con el uso se desprenden facilmente.

5. Para evitar ello se ha creado el objeto del presente Modelo de Utilidad.

Para una correcta interpretación se describe a continuación un caso de realización práctica, a título de ejemplo, no limitativo, del nuevo bigudí, acompañándose de una hoja de dibujos en la que:

10. En la figura 1, se representa en despiece el nuevo bigudí con rulo de baqueta.

Y en las figuras y 2 3, sendas vistas delantera y trasera, en planta, del elemento afainzador-guiador del rulo.

15. Consiste la invención en que el bigudí es de los del tipo en que están constituidos por un cilindro de celosía (1) y un rulo de baqueta (2) en su interior que sujeta el cabello arrollado al cilindro y se caracteriza por el hecho de que para evitar desplazamientos axiles el rulo (2) y eventualmente su salida total, hay dispuestos en cada una de las dos bases del cilindro de celosía, un aro (3) con medios anulares (4) de engarzado, y fijación a dicha boca el cual presenta unos radios (5) que se ecntran en un núcleo central (6) que en su cara interna tiene un orificio ciego (7) en el que se introduce, con facultad de giro, el extremo correspondiente de la baqueta-rulo (2), de manera que ésta por existir los dos aros (3), uno en cada base del cilindro (1) queda sujeta por sus extremos en cuanto a desplazamientos axiles pero no por lo que se refiere a giro sobre sí misma, ya que los orificios (7) de los núcleos centrales (6) son utilizados como bujes.

20.

25.

30.



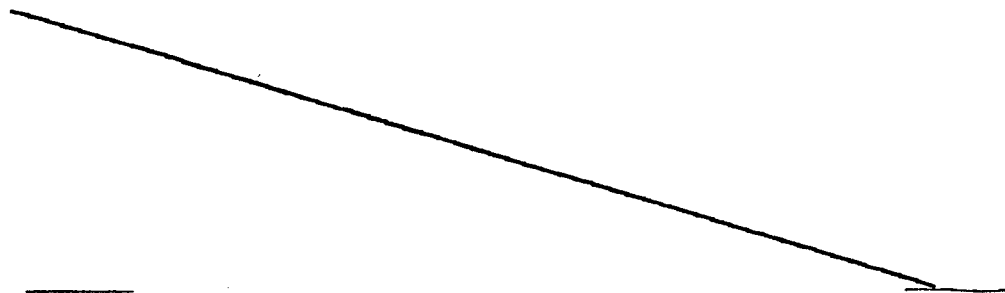
Se sobreentiende que en el presente caso, serán variables cuantos detalles de construcción y acabado, no alteren, cambien o modifiquen la esencia de la invención.

N O T A

5.                   Descrito el objeto y utilidad de la invención, lo que se declara como no divulgado ni practicado en España, comprende las siguientes reivindicaciones:

10.                   1ª.- Nuevo bigudí, caracterizado por el hecho de que es de los del tipo en que están constituidos por un cilindro de celosía y un rulo de baqueta en su interior que sujeta el cabello arrollado al cilindro y se caracteriza por el hecho de que para evitar desplazamientos axiles del rulo y eventualmente su salida total, hay dispuestos en cada una de las dos bases del cilindro de celosía, un aro con medios anulares de engarzado y fijación a dicha boca el cual presenta unos radios que se centran en un núcleo central que en su cara interna tiene un orificio ciego en el que se introduce, con facultad de giro, el extremo correspondiente de la baqueta-rulo, de manera que ésta por existir los dos aros, uno en cada base del cilindro queda sujeta por sus extremos en cuanto a desplazamientos axiles pero no por lo que se refiere a giro sobre sí misma, ya que los orificios de los núcleos centrales son utilizados como bujes.

2ª.- NUEVO BIGUDI.





Según se describe y reivindica en la presente Memoria descriptiva que consta de cuatro hojas foliadas y escritas por una sola de sus caras y acompañada de una hoja de dibujos.

Madrid, a 29 de Diciembre de mil novecientos sesenta y nueve.

P. A.,

Antonio Aricha

P. P.



FIG.1

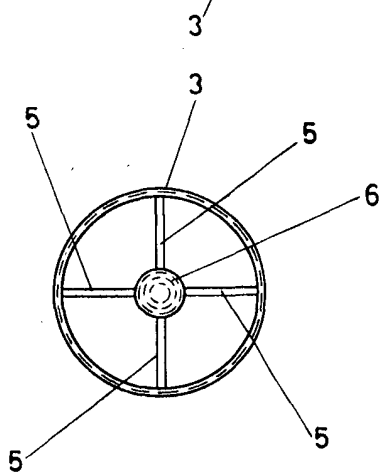
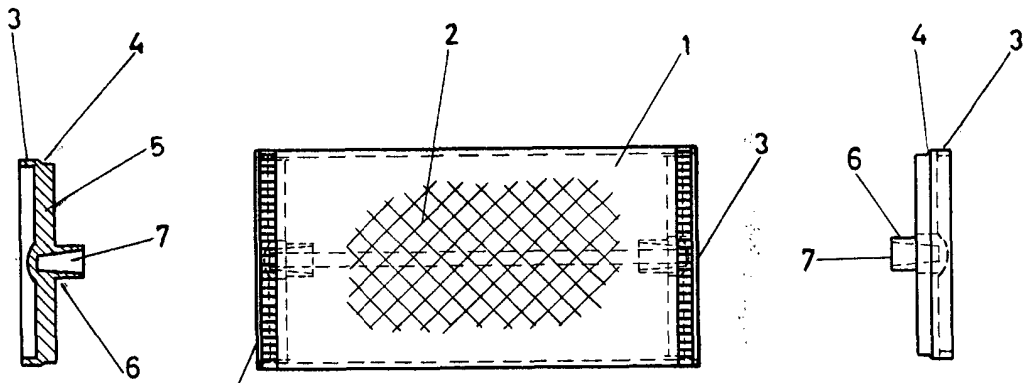


FIG.2

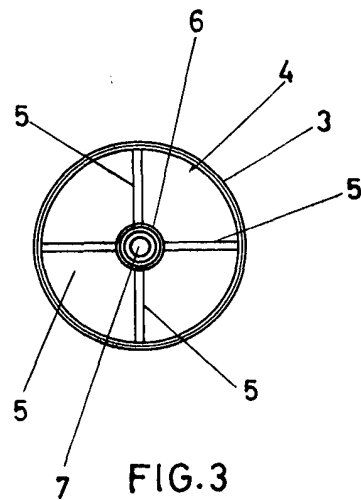


FIG.3

Madrid 29 Diciembre 1969  
P. P.

Antonio Oriol

Escala variable