



154682

SECCION TECNICA	_____
CLASIFICACION I. P. C.	_____
CLASE <u>B 65</u>	_____
CLASE <u>D</u>	_____

MEMORIA DESCRIPTIVA

=====

5. Correspondiente al registro de Modelo de Utilidad que, por veinte años, se solicita a favor de Don Carlos FRANZI VIVES, de nacionalidad española, residente en HOSPITALET (Barcelona), Avda. Ferrocarriles Catalanes, nº 12, letra A, -

p o r

"NUEVO DISPOSITIVO DE CIERRE DE ENVASES"

=====

10. El objeto del presente Modelo de Utilidad se refiere a un nuevo dispositivo de cierre de envases que presenta la novedad de que el cerrado es inviolable ya que el tapón para realizar la apertura del envase, tiene que ser

29.07



destruido.

De esta manera al estar el envase dotado de otro tapón distinto al de origen, es demostrativo de que el envase se ha abierto y por tanto de que su contenido se ha adulterado.

5.

Para una correcta interpretación, se describe a continuación, un caso de realización práctica, a título de ejemplo no limitativo, del nuevo dispositivo, acompañándose de una hoja de dibujos en la que:

10.

En la figura 1, se representa el dispositivo formado por el tapón y el gollete de un envase, unidos entre sí, con su mitad en sección.

En la figura 2, el gollete del envase, mitad en sección.

15.

Y en la figura 3, el capuchón de cierre, con su mitad en sección.

20.

Consiste la invención en que el dispositivo está constituido por el capuchón-cierre (1) y el gollete (2) del envase (3), conformados debidamente que al unirse uno al otro constituyen el dispositivo de cierre perfecto, para ello el gollete (2) presenta después del borde (4), una zona saliente, anular, troncocónica (5) y en el extremo inferior del gollete un escalón anular (6), determinando por tanto, entre la zona anular troncocónica saliente (5) y el borde (4) un entrante (7) y entre el borde inferior (8) de dicha zona anular troncocónica (5) y el escalón anular (6) situado en el nacimiento del gollete (2), una garganta anular (9) en cuales entrantes (7 y 9) se acoplan unos salientes (10 y 11) de igual forma el superior (10) dispuestos en la pared interna de la caperuza-cierre (1) del envase (2), no existiendo en el borde inferior de la misma, entrante

25.

30.



5. correspondiente al escalón anular (6) del gollete (2), para que el borde de éste por no encontrar entrante coincidente en el borde de la boca de la cazoleta (1), presione, actuando de cuña en virtud de la inclinación (12) que en dicha zona presenta la pared interna de la cazoleta-cierre (1).

10. El entrante (13) de la pared interna de la cazoleta-cierre (2) correspondiente a la zona troncocónica saliente (5) del gollete (2), su borde inferior saliente (14) es inclinado hacia abajo para facilitar la entrada del borde superior de dicha zona troncocónica saliente (5) del gollete.

15. Del fondo de la cazoleta (1) emerge verticalmente, un tabique circular (15), separado, debidamente de la pared interna troncocónica de la propia cazoleta (1), en cuya separación (16) queda intercalado el gollete (2) del envase (3).

20. El borde interno del tabique circular (15) de la cazoleta (1) hay un bisel (17) para facilitar la entrada del borde del gollete (2) cuando la cazoleta-cierre (1) se dispone en el mismo.

Se sobreentiende que en el presente caso, serán variables cuantos detalles de construcción y acabado, no alteren, cambien o modifiquen la esencia de la invención.

25. N O T A

Descrito el objeto y utilidad de la invención lo que se declara como no divulgado ni practicado en España, comprende las siguientes reivindicaciones:

30. 1ª.- Nuevo dispositivo de cierre de envases, caracterizado por el hecho de que el dispositivo está constituido



- por el capuchón-cierre y el gollete del envase, conformados debidamente que al unirse uno al otro constituyen el dispositivo de cierre perfecto, para ello el gollete presenta después del borde, una zona saliente, anular, troncocónica y en el extremo inferior del gollete un escalón anular, determinando por tanto, entre la zona anular troncocónica saliente y el borde un entrante y entre el borde inferior de dicha zona anular troncocónica y el escalón anular situado en el nacimiento del gollete, una garganta anular, en cuales entrantes se acoplan unos salientes de igual forma el superior dispuestos en la pared interna de la caperuza-cierre del envase, no existiendo en el borde inferior de la misma, entrante correspondiente al escalón anular del gollete, para que el borde de éste por no encontrar entrante coincidente en el borde de la boca de la cazoleta presione, actuando de cuña en virtud de la inclinación que en dicha zona presenta la pared interna de la cazoleta-cierre.

2a.- Nuevo dispositivo de cierre de envases, según la anterior reivindicación, en el que el entrante de la pared interna de la cazoleta-cierre correspondiente a la zona troncocónica saliente del gollete, su borde inferior saliente es inclinado hacia abajo para facilitar la entrada del borde superior de dicha zona troncocónica saliente del gollete.

3a.- Nuevo dispositivo de cierre de envases, según las anteriores reivindicaciones, en el que del fondo de la cazoleta emerge verticalmente, un tabique circular separado debidamente de la pared interna troncocónica de la propia cazoleta, en cuya separación queda intercalado el gollete del envase.

4a.- Nuevo dispositivo de cierre de envases, según



29.5

las anteriores reivindicaciones, en el que el borde interno del tabique circular de la cazoleta hay un bisel para facilitar la entrada del borde del gollete cuando la cazoleta-cierre se dispone en el mismo.

5.

5a.- NUEVO DISPOSITIVO DE CIERRE DE ENVASES.

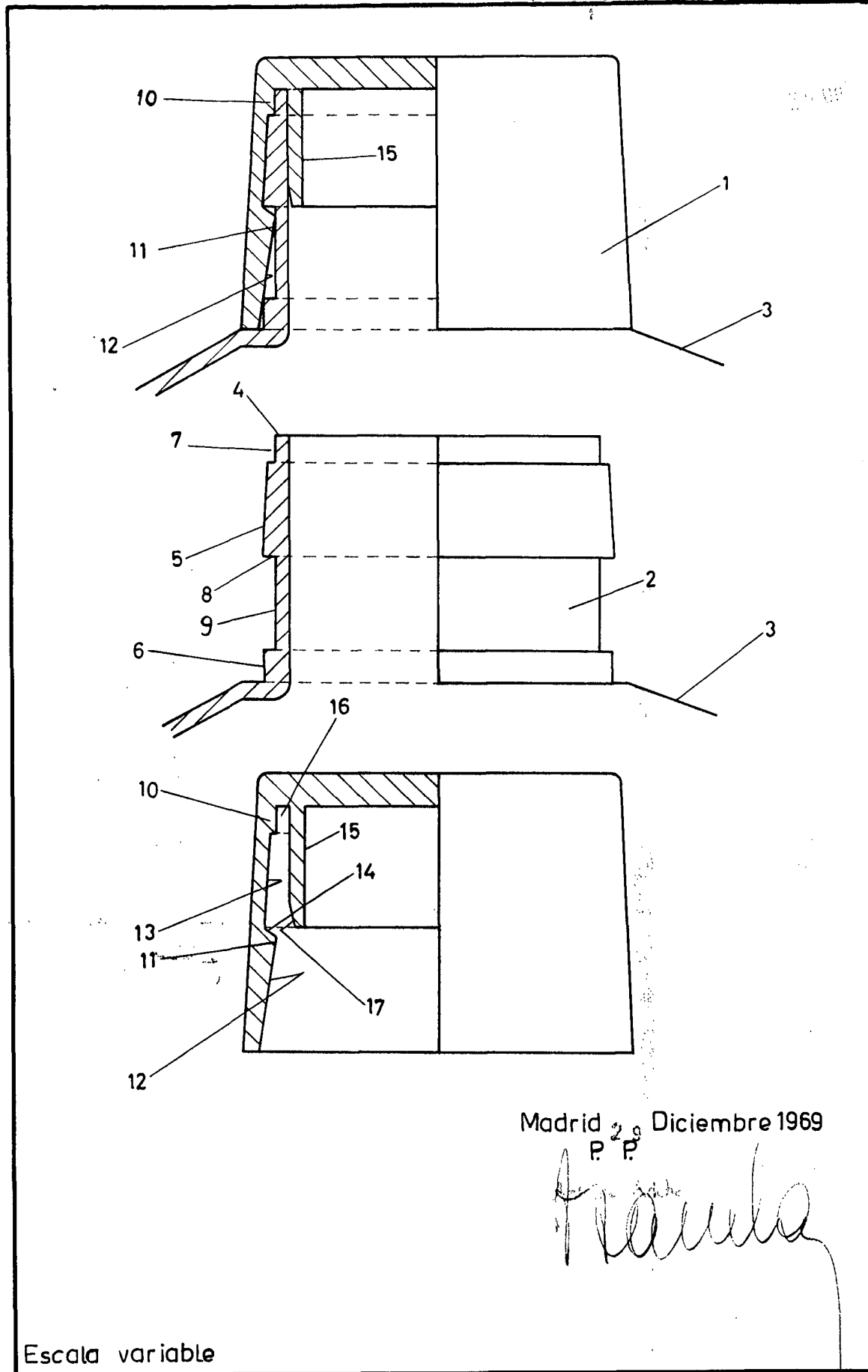
Según se describe y reivindica en la presente Memoria descriptiva que consta de cinco hojas foliadas y escritas por una sola cara y acompañada de una hoja de dibujos.

Madrid, a 29 de Diciembre de mil novecientos sesenta y nueve.

P.A.,

Antonio Aricha

P. P.



Madrid 2.º Diciembre 1969
P. P.

Carlos Franzi Vives

Escata variable