

154680



SECCION TECNICA  
CLASIFICACION I. P. C.  
CLASE A 45  
SUBCLASE D

MEMORIA DESCRIPTIVA

Correspondiente al registro de Modelo de Utilidad que, por veinte años, se solicita a favor de Don Narciso ORIOL QUINTANA, de nacionalidad española, residente en Barcelona, calle Francia, nº 9 , - - - - -

5.

p o r

"NUEVA PINZA PARA EL CABELLO"

El objeto del presente Modelo de Utilidad se refiere a una nueva pinza para el cabello.

10.

Sabido es que las pinzas metálicas para la sujeción del cabello, deben tener un grosor mínimo, indispensable,



29.11

para el buen funcionamiento a que estan destinadas ya que de lo contrario se doblarían facilmente. Sin embargo este grosor mínimo encarece sensiblemente el producto.

5. Para obviar este problema y que el grosor actual de las láminas pueda ser reducido sin peligro de que se doblen las paredes de las pinzas se ha creado el objeto del presente Modelo. Del mismo se describe a continuación, un caso de realización práctica a título de ejemplo, no limitativo, de una pinza según la invención, acompañándose de una hoja de dibujos en la que se representa la nueva pinza en sus vistas frontal (Figura 1); de lado (Figura 2) y por testá (Figura 3).

10. Consiste la invención en que independientemente de su forma, el cuerpo de la pinza (1) presenta una embutición en la cara interna de sus paredes, dándole casi a todo lo largo de las mismas, una depresión de forma oportuna e incluye con interrupciones que se traduce en el correspondiente saliente o salientes (2) en la cara opuesta, salvo por lo que se refiere a sus bordes que determinan un marco continuo (3) de nivel más bajo que la prominencia central creando así un escalón perimetral.

15. Se sobreentiende que en el presente caso, serán variables cuantos detalles de construcción y acabado, no alteren, cambien o modifiquen la esencia de la invención.

20. N O T A

25. Descrito el objeto y utilidad de la invención, lo que se declara como no divulgado ni practicado en España, comprende las siguientes reivindicaciones:

1ª.- Nueva pinza para el cabello, caracterizada por



5.

el hecho de que independientemente de su forma, el cuerpo de la pinza presenta una embutición en la cara interna de sus paredes, dándole casi a todo lo largo de las mismas, una depresión de forma oportuna e inclusive con interrupciones que se traduce en el correspondiente saliente o salientes en la cara opuesta, salvo por lo que se refiere a sus bordes que determinan un marco continuo de nivel más bajo que la prominencia central creando así un escalón perimetral.

10.

2ª.- NUEVA PINZA PARA EL CABELLO.

Según se describe y reivindica en la presente Memoria descriptiva, que consta de tres hojas foliadas y escritas por una sola cara y acompañada de una hoja de dibujos.

Madrid, a 29 de Diciembre de mil novecientos sesenta y nueve.

P.A.,

Antonio Aricha  
P. P.



FIG.1

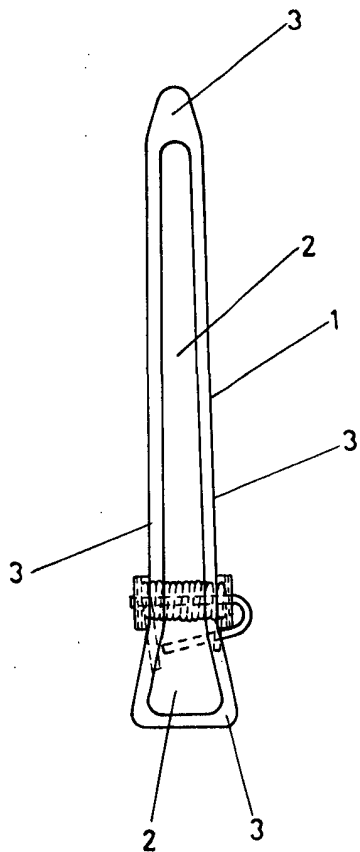


FIG.2

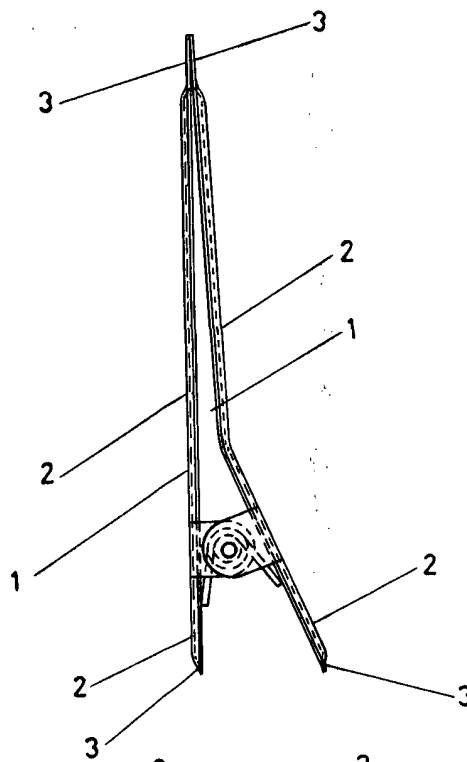
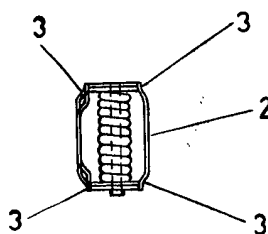


FIG.3



Madrid 29 Diciembre 1969

P. P.

Escala variable