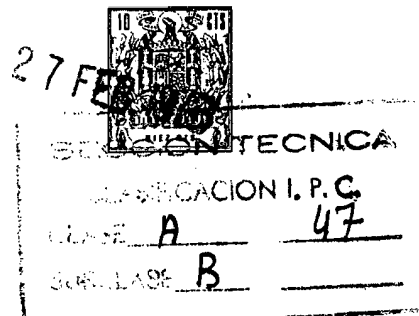


P.- 43.415

Sistema de montaje

154662

Memoria descriptiva



para solicitar MODELO DE UTILIDAD

por 20 años

a nombre de JULIA RUEDA GONZALEZ

entidad / de nacionalidad española

con domicilio en Ambrosio Vallejo nº 4, Madrid,

por: "UN DISPOSITIVO DE MONTAJE Y FIJACION DE TABLEROS"
(Clase Internacional A 47b)

23.2.70

- 1 -

Esta solicitud se refiere a un sistema de -
montaje y fijación de tableros.

5 El objeto de esta solicitud se ha representa-
do en el dibujo adjunto, en el cual la única figura -
ilustra en perspectiva el sistema objeto de la misma -
en posición de montado parcialmente.

10 En ella se muestra con 1 un perfil metálico
extruído en continuo que puede ser cortado a la longi-
tud requerida, cuya sección transversal, que se ilustra
en la figura, tiene un alma vertical 2 con un ala 3 -
dispuesta a un lado de su canto inferior y formando un
ángulo de 90° con dicha alma; y otra ala 4 de mayores
dimensiones que la anterior, también a 90° con el alma
2, pero dispuesta al otro lado y cerca del canto supe-
rior de la misma. Esta última ala 4 esté provista de -
15 taladros pasantes alineados (5, 5').

La forma de utilizar este sistema de montaje
es la siguiente:

20 Se introduce el reborde existente en el canto
superior del alma 2 en una ranura o caja adecuada hecha
en uno de los tableros que se desea unir, y se fija a
éste mediante tornillos o tirafondos adecuados que se
introducen en los taladros 5, 5' antes citados.
25 Seguidamente se enfrenta el ala menor 3 dispuesta en -
el canto inferior del alma 2 al otro tablero a unir, -
estando provisto éste de una ranura o caja de las mismas
dimensiones que dicha ala y se empuja este tablero a
encaje con este ala 3, quedando montado así el tablero
en su lugar y realizada la unión entre ambos tableros.

30 Este último tablero queda asegurado en su -

13.2.70

27



lugar por unos medios de fiador (no mostrados) llevados por él y que se fijan al otro tablero en forma adecuada, impidiendo así su ulterior desplazamiento accidental, - de modo que se evita la separación indeseada de los tableros.

5

110

REIVINDICACIONES

Los puntos que como característica de novedad se presentan en España, para que sean objeto de la presente solicitud de Modelo de Utilidad, por VEINTE años, son los siguientes:

15

1.- Un dispositivo de montaje y fijación de tableros, caracterizado porque comprende un perfil extruído en continuo que puede cortarse a la longitud deseada y que se asegura mediante un reborde en uno de sus cantos a una caja prevista en uno de los tableros a unir, fijándose a éste mediante tornillos u otros medios adecuados que atraviesan un ala dispuesta a un lado del alma junto al reborde mencionado, quedando unido el otro tablero a este conjunto gracias a una caja o ranura adecuada prevista en el mismo que encaja en otra ala dispuesta al otro lado y en la parte inferior del perfil mencionado y fijándose en su lugar este último tablero gracias a unos medios de fiador adecuados.

20

25

30

23.2.70



2.- Un dispositivo de montaje y fijación de ta
blicos.

tal y como se ha descrito en la Memoria que an
tecede, representado en los dibujos que se acompañan y -
5 con los fines que se han especificado.

Esta Memoria consta de cuatro hojas escritas a
máquina por una sola cara.

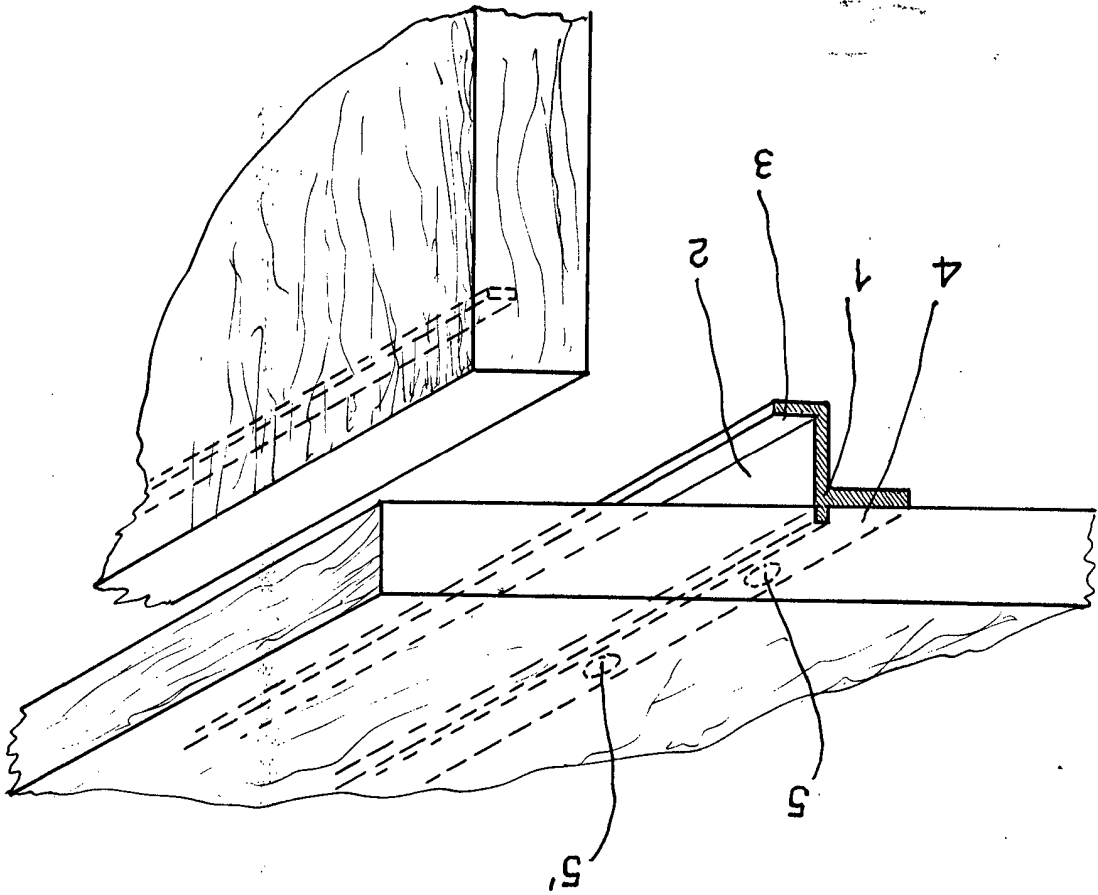
Madrid,
P.A.

27 FEB. 1970

Alberto Quintana
Por el susc. *Quintana*

ESCALA VARIABLE

Handwritten signature



HOJA ÚNICA

JULIA RUBEN GONZALEZ