

154649



MODELO DE UTILIDAD
=====

por VEINTE años

cuyo privilegio se solicita para España,
sus territorios y plazas de soberanía, a
favor de:

BRAUN ESPAÑOLA, S. A.

entidad de nacionalidad española, domici-
liada en Esplugas de Llobregat (Barcelona),
calle Enrique Granados s/n, relativo a:

"DISPOSITIVO PRENSOR PARA EL EXPRIMIDO DE
FRUTOS"

=====



MEMORIA DESCRIPTIVA

La presente invención se refiere a un dispositivo prensor para el exprimido de frutos. - - - - -

5. Concretamente, el referido dispositivo consiste en un medio para substituir la presión o el prendido de la fruta con la mano, evitando no solo el posible riesgo de manchas sino también la irregularidad en el presionado, dado que son tres o cuatro los dedos que se aplican contra el fruto para su prendido durante el exprimido, lo cual produce mayor exprimido en tales puntos que en los restantes, resultando una operación deficiente. - - - - -

10. Para eludir este inconveniente se ha ideado el dispositivo prensor en cuestión, el cual esencialmente se caracteriza porque está constituido por una superficie activa de revolución, continua y/o discontinua, que dispone de unos relieves inmovilizadores del fruto y cuya superficie es substancialmente complementaria de la del citado fruto y de la de la piña, fresa o cabeza exprimidora de un aparato o dispositivo exprimidor, completándose la superficie activa con un asidero. - - - - -

15. Para facilitar la comprensión de las ideas expuestas, se describe una realización de la invención, la cual, dado su carácter ilustrativo deberá ser considerada como desprovista de todo carácter limitativo respecto de la protección



legal que se solicita. En los dibujos: - - - - -

Figura 1, representa en perspectiva un dispositivo según la invención. - - - - -

5. Figura 2, representa una sección diametral del dispositivo en cuestión. - - - - -

10. El dispositivo prensor 1 está constituido por una superficie activa 2, que, siendo continua (caso del dibujo) o discontinua, presenta unos relieves 3 para la retención del fruto, siendo la forma de dicha superficie complementaria de la superficie de la piña, fresa o cabeza exprimidora y, análogamente, de la superficie exterior del fruto a exprimir. -

15. El dispositivo presenta un asidero 4 para el manejo del mismo, que puede ser un saliente estriado 5, como se ha representado en los dibujos. En el centro presenta un agujero 6 para expulsar, con el dedo, la fruta una vez exprimida. -

Evidentemente con este dispositivo se consigue una presión regular, un prendido perfecto y una limpieza sin dudas.

20. Describas convenientemente las características de la invención, se hace constar que en la misma se podrá introducir cuantas variantes de detalle pueda aconsejar la experiencia, siempre que con ello no se desvirtúe su esencialidad, que es la que se concreta y resume en la reivindicación que sigue. - - - - -

N O T A

25. Se declaran de novedad, propiedad y utilidad para España, sus territorios y plazas de soberanía, las siguientes: - - -

- 4 -

REIVINDICACIONES



26 DIC. 1969

- 1.- Dispositivo prensor para el exprimido de frutos, caracterizado porque está constituido por una superficie activa de revolución, continua y/o discontinua, que dispone de unos relieves inmovilizadores del fruto y cuya superficie es substancialmente complementaria de la del citado fruto y de la de la piña, fresa o cabeza exprimidora de un aparato o dispositivo exprimidor, completándose la superficie activa con un asidero. - - - - -
- 5.
10. 2.- "DISPOSITIVO PRENSOR PARA EL EXPRIMIDO DE FRUTOS". - -
- Todo ello conforme se describe y reivindica en la presente memoria que consta de cuatro hojas, foliadas y mecanografiadas por una sola de sus caras, y de una hoja de dibujos que la ilustra.

MADRID, 26 DIC. 1969

P. A. M. CURELL SUÑOL



FIG. 1

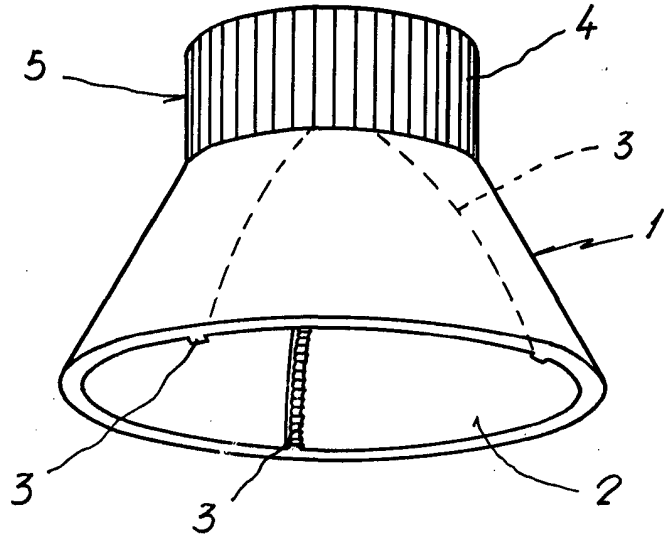
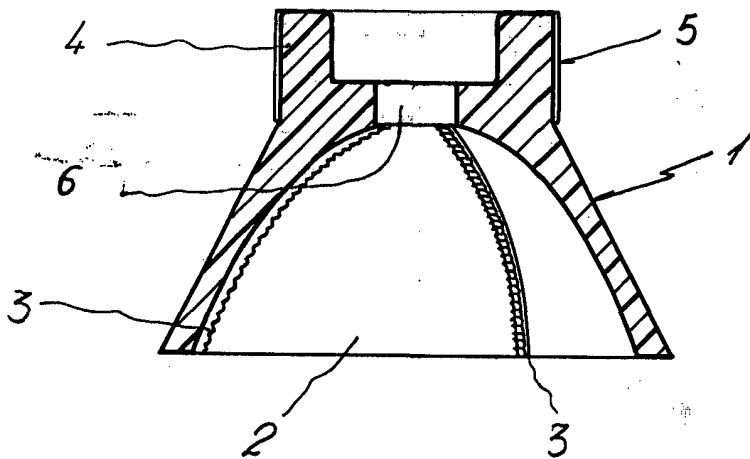


FIG. 2



MADRID, 27

P. A. M. CURELL SUEDA