



154644

SECCION TECNICA
CLASIFICACION I. P. C.
CL. A 47 _____
SUBCLAS. C _____

MODELO DE UTILIDAD

por 20 años

A favor de D. JUAN GUITART CASTELLO, de nacionalidad española, residente en BARCELONA, Balmes, 354-356. --
por: "SILLON HINCHABLE". - - - - -

MEMORIA DESCRIPTIVA

Se refiere el presente modelo de utilidad a una nueva realización de sillón, de carácter hinchable, que además de poseer una gran simplicidad constructiva
5 aporta ventajosas características sobre todo lo conocido en tal sentido, hasta el momento.

En esencia, el sillón en cuestión está integrado por un conjunto en el que sus tres partes o cuerpos principales están solidarizados entre sí,
10 conformando una estructura monopieza, de fácil plegado,



por deshinchado, para ocupar un espacio mínimo.

De los tres cuerpos citados, el principal lo constituye un marco en forma de "U" que viene a conformar tanto el respaldo como los reposabrazos, prolongándose, por su rama abierta, en un cuerpo longitudinal abatido hacia abajo, es decir dispuesto perpendicularmente con respecto al anterior, dotado de sendas escotaduras centradas ante el hueco o rama abierta del marco precitado, para apoyo del bajo muslo del usuario. Por último, el tercer cuerpo es de naturaleza múltiple, compuesto por piezas tubulares transversales, al igual que la pieza delantera, que conforman tanto la zona de asiento, como el apoyo posterior para el marco principal, manteniendo la necesaria elevación para el mismo.

Para la mejor comprensión de la presente memoria descriptiva, se acompaña una hoja de dibujos, en los que se representa a título de ejemplo no limitativo, un caso de realización del objeto de este modelo de utilidad.

En dichos dibujos:

La figura 1 es una vista en perspectiva del sillón hinchable en cuestión.

La figura 2 representa a su vez una sección longitudinal del propio sillón, por una línea de corte meridiana del mismo.

La figura 3 representa por último una vista en planta del mismo sillón, desde la parte superior.

Según tales figuras, el sillón hinchable objeto del presente modelo de utilidad está constituido



por un marco principal -1- que queda en posición horizontal con respecto al piso -2- o superficie de apoyo, que adopta una configuración general en "U" con su parte central -3- destinada a conformar el respaldo, prolongada estrechándose sucesivamente hacia la rama abierta delantera -4- configurando lateralmente los reposabrazos -5- y -6-.

En dicho lateral abierto del marco principal -1-, entre las ramas extremas, va dispuesta una pieza -7- de sección oval preferentemente, que queda rebatida 90° con respecto al mismo marco -1-, es decir en posición vertical, presentando dos escotaduras delanteras -8- y -9- como zonas de apoyo del bajo muslo del usuario cuando está ocupando dicho sillón.

La tercera pieza constituyente del conjunto del sillón comprende tres cuerpos tubulares -10-, -11- y -12- sucesivamente unidos y alineados entre sí, conformando respectivamente la zona de asiento, y concretamente el posterior -12-, un apoyo para el marco principal -1-, por su zona ensanchada -3-, manteniéndola en elevación, disponiendo estos tres cuerpos de una válvula de hinchado única -13- existiendo otras dos válvulas de hinchado -14- y -15- para el marco -1- y el cuerpo delantero -7- que queda transversalmente al igual que los cuerpos -10-, -11- y -12-.

Todo este conjunto además está solidario, debido a que entre la pieza o cuerpo delantero -7- y el cuerpo -10- hay una tirilla -17- de interrelación, existiendo otra tira de unión o conexión -16- entre



la parte posterior central del marco -1-, es decir tras su ensanchamiento -3-, y el cuerpo posterior -12- de la pieza triple que conforma el asiento del sillón. Ello permite que cuando se proceda al deshinchado del sillón, éste ocupe un espacio mínimo y todo el conjunto quede unido. Además, el carácter neumático del presente sillón, permite su indistinta utilización bien sobre una superficie dura, como por ejemplo el piso -2-, o bien sobre el agua en los deportes de playa.

5
10 El modelo, dentro de su esencialidad, puede ser llevado a la práctica, en otras formas de realización que difieran sólo en detalle de la indicada a título de ejemplo, a las cuales alcanzará igualmente la protección que se recaba. Podrá, pues, fabricarse el
15 sillón hinchable en cualquier forma y tamaño, con el material y medios más adecuados, por quedar todo ello comprendido en el espíritu de las reivindicaciones.

N O T A

Se reivindica como objeto del presente modelo de utilidad:

1.- Sillón hinchable, caracterizado esencialmente por estar constituido por un conjunto solidario integrado por tres cuerpos principales, uno en forma de "U", que queda horizontalmente dispuesto, conformando el respaldo y los reposabrazos, y que se prolonga por su
25 rama abierta delantera en un faldón tubular transversal, estando integrado el tercer cuerpo por piezas sucesivamente unidas, y dispuestas transversales, bajo el primer marco en "U", configurando el asiento propiamente



dicho, y un apoyo posterior para tal marco, uniéndose este último cuerpo con los otros dos, a través de sendas tirillas, una delantera transversal de unión con el faldón frontal, y otra posterior asimismo de unión con respecto a la parte más ensanchada central y posterior del marco superior en "U".

2.- SILLON HINCHABLE.

Consta la presente memoria descriptiva de cinco hojas mecanografiadas, foliadas, numeradas y escritas por una sola cara, acompañada de una lámina de dibujos.

Madrid, a 26 de Diciembre de 1969

JUAN GUITART CASTELLO

P. A.

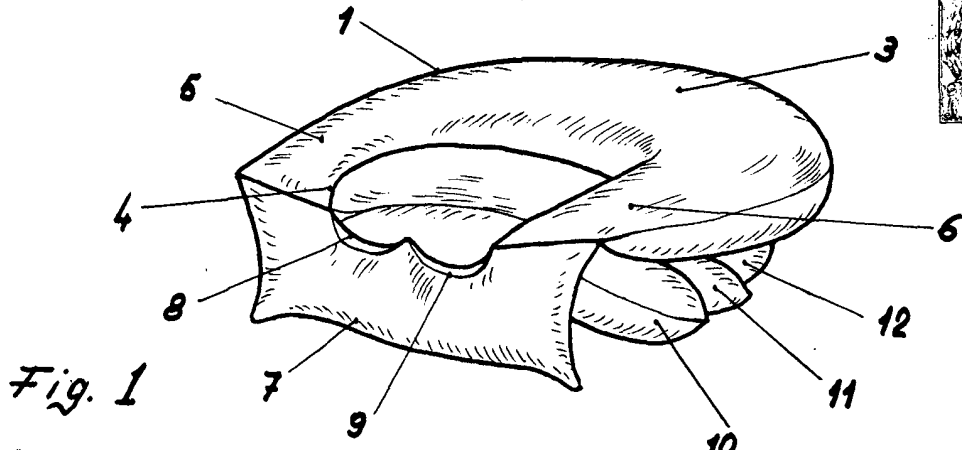


Fig. 1

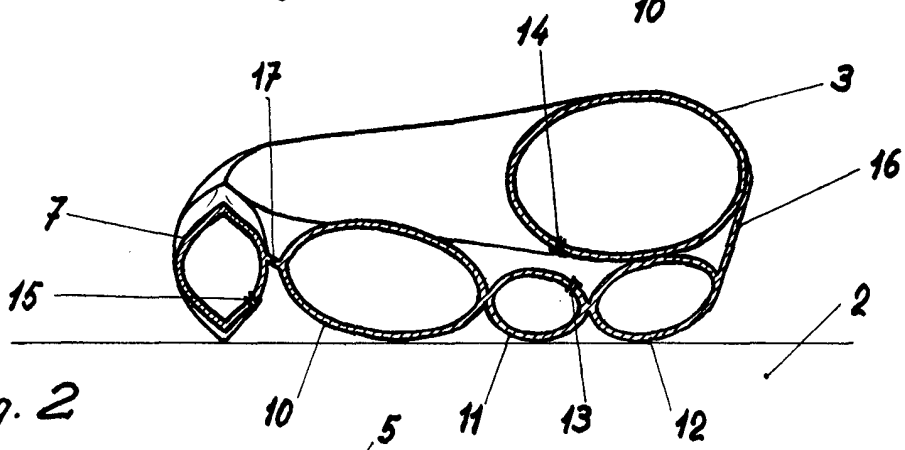


Fig. 2

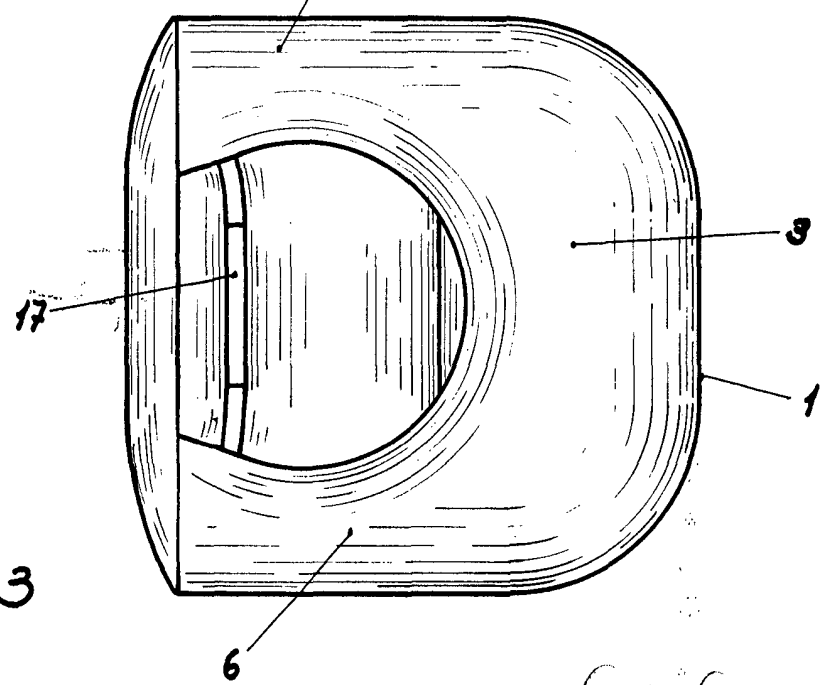


Fig. 3

Madrid, a 26 Diciembre 1969

ESCALA VARIABLE