



154641

SECCION TECNICA
CLASIFICACION I. P. C.
CLASE _____
SUBCLASE _____

MODELO DE UTILIDAD
por 20 años

A favor de D. EDWIN ZOBEL SEEGER, de nacionalidad suiza,
residente en Barcelona, Putxet, 15-17. - - - - -
por: "ASIDERO PERFECCIONADO PARA RECIPIENTES CULINARIOS".

MEMORIA DESCRIPTIVA

El presente modelo de utilidad se refiere a un
asidero para recipientes culinarios del tipo objeto del
modelo de utilidad nº 144.463 y que comprende una pieza
5 atérmana de sección en U o similar, constitutiva del
asidero propiamente dicho, y un manguito, cuyos dos
elementos se acoplan entre sí y al cuerpo del recipiente
por medio de un solo tornillo dispuesto a través de un



orificio axial del elemento atérmano en su extremo de acoplamiento con el manguito, cuyo tornillo se enrosca en una espiga fijada en el cuerpo del recipiente.

5 El asidero objeto del presente modelo de utilidad ha sido notablemente perfeccionado con relación al asidero del indicado modelo de utilidad anterior en el sentido de que la unión ha sido reforzada con ayuda de un tabique dispuesto en el interior del
10 manguito y ensartado sobre la espiga receptoras del tornillo.

De acuerdo con otra característica, el asidero puede comprender una cuña colocada entre el manguito y la espiga debajo de esta última y encajada
15 en la parte inferior del tabique, el cual queda adosado al cuerpo del recipiente, con lo que se aumenta aún más el refuerzo del acoplamiento.

Para facilitar la explicación más detallada, se acompaña una hoja de dibujos, en los que se han
20 representado dos casos prácticos de realización que se citan sólo a título de ejemplo no limitativo del alcance de la invención.

En dichos dibujos:

La figura 1 es una sección longitudinal que
25 ilustra parcialmente el asidero, mostrando como tiene efecto la unión de sus dos elementos entre sí y al cuerpo del recipiente culinario.

La figura 2 es otra vista en sección longitudinal, en la que se representa el manguito con la
30 cuña adicional de refuerzo y unido al cuerpo del recipiente.



El asidero perfeccionado para recipientes culinarios que se describe comporta un manguito metálico -1- y una pieza alargada aprehensible -2- de un material atérmano y de sección en U invertida o similar que resta peso a esta pieza, la cual constituye, de hecho, el asidero propiamente dicho.

El elemento aprehensible -2- presenta en su extremo de acoplamiento una porción -3- de sección reducida que encaja en el manguito -1-, al efecto de sección correspondiente. Dicha porción de acoplamiento -3- tiene un orificio oblicuo -4- a través del que pasa un tornillo -5- que se enrosca en una espiga -6- solidificada inamoviblemente con el cuerpo -7- del recipiente culinario. La colocación del tornillo -5- es permitida por la cavidad inferior -8- que presenta el elemento aprehensible -2-, siendo facilitada dicha colocación del tornillo -5- por la oblicuidad del orificio -4-.

En el interior del manguito -1- está fijado un tabique -9- poseedor de un orificio que presenta un tramo -10- de sección cuadrada en el que encaja una porción -11- de igual sección de la espiga -6-, la cual comprende una porción restante -12- de sección circular, lo que define en la expresada espiga un escalón que se apoya en un escalón formado en el orificio del tabique -9- entre su porción de sección cuadrada -10- y la parte restante, de sección circular, de dicho orificio, a través de cuya parte pasa el extremo de sección circular de la espiga, cuyo extremo encaja, a su vez, en un escalón formado por un ensanchamiento -13- del orificio -5-.



De la manera expuesta quedan unidos entre sí el manguito -1- y el elemento aprehensible -2- y se obtiene la sujeción de ambas piezas al cuerpo -7- del recipiente culinario, evitándose el giro relativo del manguito -1- y del cuerpo -7- del recipiente en virtud del encaje de la porción -11- de sección cuadrada de la espiga -6- en el tramo de igual sección -10- del orificio del tabique -9-, la presencia de cuyo tabique determina la firme fijación del asidero al cuerpo del recipiente con ventaja respecto de las formas de fijación usuales.

Queda previsto que en el interior del manguito -1- se disponga (Fig. 2) una cuña -14-, aplicada entre la parte inferior de la espiga -6- y el manguito y encajada en la porción inferior de una muesca de sección rectangular practicada en el tabique -9'- que, en sustitución del tabique -9-, va fijado dentro del manguito -1-, cuyo tabique se halla adosado al cuerpo -7- del recipiente culinario y mediante la aludida muesca de sección rectangular está ensartado sobre la espiga -6- en la zona de sección cuadrada de tal espiga para evitar el giro relativo del asidero y del cuerpo del recipiente.

El modelo, dentro de su esencialidad, puede ser llevado a la práctica en otras formas de realización que difieran tan sólo en detalle de las indicadas únicamente a título de ejemplo, a las que alcanzará igualmente la protección que se recaba. Podrá, por tanto, fabricarse el asidero de referencia en cualquier configuración y tamaño y con los materiales y medios más convenientes, por quedar todo ello comprendido en el espíritu de las



siguientes reivindicaciones.

N O T A

Se reivindica como objeto del presente modelo de utilidad:

5 1.- Asidero perfeccionado para recipientes culinarios, del tipo a que se refiere el modelo de utilidad nº 144.643, c a r a c t e r i z a d o esencialmente por el hecho de comprender un tabique fijado en el interior del manguito al que se acopla el elemento
10 aprehensible, cuyo tabique queda atravesado por la espiga unida al cuerpo del recipiente y receptora del tornillo de sujeción del manguito y el elemento aprehensible entre sí y de estas dos piezas al cuerpo del recipiente para reforzar con el aludido tabique la
15 indicada sujeción, a cuyo refuerzo coadyuva el encaje del extremo de la espiga en una cavidad del elemento aprehensible.

20 2.- Asidero perfeccionado para recipientes culinarios, según la reivindicación 1, caracterizado por el hecho de comprender una cuña alojada en el manguito y encajada entre el mismo y la parte inferior de la espiga y en una muesca practicada en el tabique, mediante la cual este último se halla ensartado sobre
25 la espiga, cuyo tabique queda adosado al cuerpo del recipiente, para aumentar con la citada cuña el efecto de refuerzo de la unión mencionada.

3.- ASIDERO PERFECCIONADO PARA RECIPIENTES



CULINARIOS.

Consta la presente memoria descriptiva de seis
hojas, mecanografiadas, numeradas, foliadas y escritas
por una sola cara, acompañada de una hoja de dibujos.

Madrid, 26 de Diciembre de 1969

EDWIN ZOBEL SEEGER

p. a.

P. P.



Fig. 1

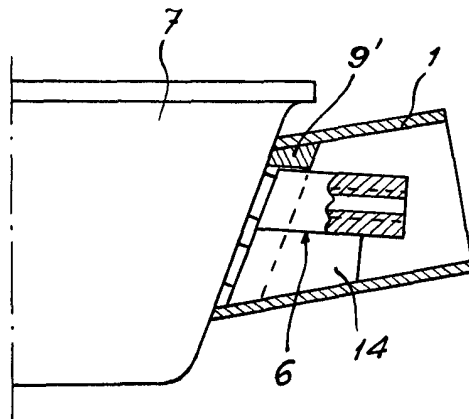
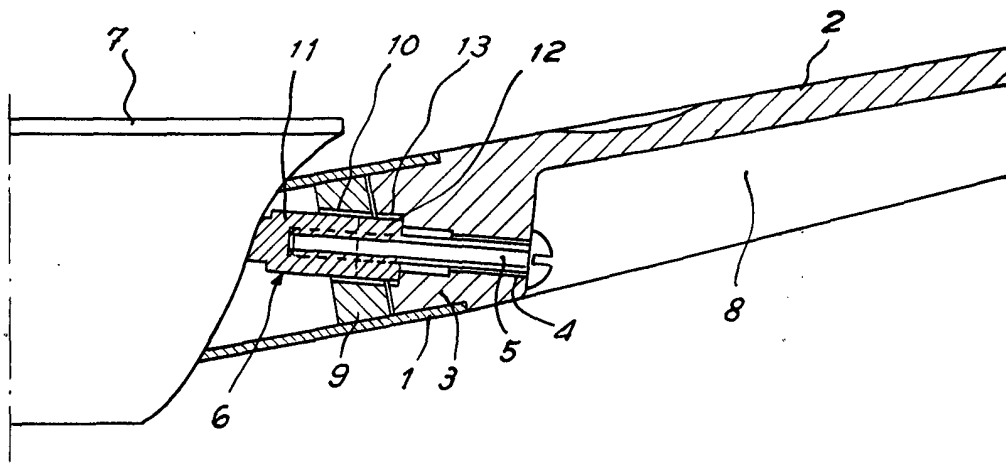


Fig. 2

Madrid, 26 Diciembre 1969