

II.

154635



18 i DIC. 1969

SECCION TECNICA
CLASIFICACION I. P. C.
CLASE <u>E 04</u>
SUBCLASE <u>B</u>

MODELO DE UTILIDAD

a favor de

PRODUCTOS INTERNACIONALES DE MADERA, S. A., de nacionalidad española, domiciliada en Calle Ausias March, 94-96 - BARCELONA,

por:

"Dispositivo para acoplamiento y suspensión de paneles para la formación de cielos rasos".

=====:oOo:=====

Memoria descriptiva.

Se refiere el presente modelo de utilidad a un dispositivo expresamente diseñado para que realice las funcio-



nes de acoplamiento y suspensión de paneles, de los que se destinan a la formación de cielos rasos, que viene a aportar sensibles mejoras sobre todo lo conocido en tal aspecto.

5 Sabidas son las múltiples tentativas que se han venido ejecutando para conseguir cielos rasos que sean al propio tiempo que económicos, decorativos, lo cual es misión primordial en la formación de un cielo raso.

10 La mayoría de las soluciones arbitradas se basan para la formación de un cielo raso en la combinación de múltiples paneles, de configuración apropiada, cuyos paneles por lo común son de materiales cerámicos, plásticos, o de otros materiales apropiados para conseguir una mayor ligereza en el conjunto, pero por lo general, la propia
15 constitución de dichos paneles impide ejecutar por ejemplo una diversidad de colores para conseguir combinaciones estéticas sumamente decorativas, y dificulta el acoplamiento de los paneles entre si y su suspensión del techo en la construcción del cielo raso.

20 Por otra parte son ya conocidos unos paneles, de naturaleza plástica, y por tanto ligeros, que admiten en su fabricación la posibilidad de ser ejecutados en gamas muy distintas de colores, y que en la actualidad vienen utilizándose como lamas para la formación de persianas,
25 puertas, puertas plegables, etc., especialmente paneles de tipo hueco, obtenidos por extrusión de un material plástico, y que presentan en sus bordes longitudinales sendas canales de fondo abierto.

El presente modelo tiene por objeto aprovecharse
30 de tales características para conseguir ejecutar un cielo



5 raso a base de dicho tipo de paneles, lo que indudablemente conduce a un resultado de gran atractivo desde el punto de vista decorativo y a una gran simplificación en el montaje, sin detrimento de ninguna de las características necesarias para la formación del cielo raso.

10 Por ello, para el acoplamiento y suspensión de tales paneles en la formación del cielo raso, se ha previsto un dispositivo, de simple constitución, que permite realizar fácilmente aquellas funciones, estando integrado el citado dispositivo por un simple perfil en "T", una de cuyas ramas, está destinada a quedar en posición vertical y presenta a tal efecto una serie de taladros para constituir los puntos de enganche de las estructuras que facilitan la suspensión del cielo raso.

15 Por otra parte, la otra rama del citado perfil, que queda en posición horizontal, se destina a encajar en las canales extremas de dos paneles formativos del cielo raso, siendo así que para mejorar el acoplamiento entre paneles, la mencionada rama en uno de sus extremos acaba
20 ensanchada a modo de punta de flecha, para impedir la salida fortuita de un panel, permitiendo no obstante, la otra rama, que está entrada a simple presión, el posible desmontaje de cualquier panel, si así fuese necesario por desperfectos en el mismo, por ejemplo.

25 A continuación se describe mas detalladamente el dispositivo para acoplamiento y suspensión de paneles para la formación de cielos rasos, objeto de este modelo, haciendo referencia a los planos adjuntos en los que se ha representado un ejemplo de realización del mismo.

30 En dichos dibujos:

11 DIC.



La figura 1, se corresponde con una vista esquemática y en perspectiva del dispositivo en cuestión.

La figura 2, representa otra vista en perspectiva, debidamente seccionada transversalmente, del mismo dispositivo, en disposición de servicio entre unos paneles de los destinados a la formación de cielos rasos.

Según tales figuras, el dispositivo para acoplamiento y suspensión de paneles para la formación de cielos rasos, objeto del presente modelo de utilidad, está constituido por una pieza monobloque, de naturaleza plástica semirrígida, que adopta una configuración general a modo de "T" invertida, determinando una rama vertical -1- provista de una pluralidad de taladros -2- destinados a constituir los puntos de enganche de las estructuras, que colgando del techo, suspenden el conjunto del cielo raso.

Por otra parte, la otra rama -3- del perfil queda en posición horizontal, y está rematada en uno de sus extremos por un ensanchamiento -4-, por ejemplo, a modo de punta de flecha, destinándose los dos tramos de dicha rama -3- a derecha e izquierda de la rama vertical -1-, a introducirse en las canales laterales extremas -5- de los correspondientes paneles -6- para la formación del cielo raso, paneles que pueden ser los propios que se utilizan para la formación de puertas plegables, persianas, etc., y que también son de naturaleza plástica, admitiendo una gran diversidad de colores que realzarán la estética del cielo raso.

Con ello, el tramo liso del dispositivo en cuestión, de la rama -3-, entra por simple encaje en la correspondiente canal -5-, mientras que el otro tramo se ha de introducir en la canal del correspondiente panel por desli-



zamiento longitudinal debido a la existencia de su ensanchamiento terminal -4-, con lo que una vez ha sido situado en posición, no puede separarse. Con ello se consigue un acoplamiento seguro entre los distintos paneles -6- del cielo raso, amén de una posibilidad de desmontaje rápido y fácil de cualquiera de ellos si así fuese preciso para su recambio.

Debe entenderse que en la aplicación práctica de este dispositivo para acoplamiento y suspensión de paneles para la formación de cielos rasos, podrán variar todos aquellos detalles de construcción que no alteren las características esenciales del mismo, las cuales se resumen a continuación.

N O T A

Se reivindica como objeto de este modelo:

1.- Dispositivo para acoplamiento y suspensión de paneles para la formación de cielos rasos, caracterizado esencialmente por estar constituido por una pieza monobloque, de naturaleza plástica semirrígida, configurada a modo de "T" invertida, en la que su tramo vertical va provisto de múltiples taladros constitutivos de puntos de anclaje de la estructura encargada de suspender el cielo raso, mientras que el tramo horizontal se aloja por sus dos ramas en correspondientes canales laterales extremas de los paneles formativos del cielo raso, siendo así que, para aumentar la seguridad de acoplamiento entre dichos paneles, la citada rama horizontal presenta en uno de sus extremos un ensanchamiento a modo de punta de flecha que una vez alojado en la ranura del respectivo panel, quede



11 DIC. 1969

imposibilitado de su extracción fortuita.

2.- Dispositivo para acoplamiento y suspensión de paneles para la formación de cielos rasos.

Esta memoria consta de seis páginas escritas por
5 una sola cara.

BARCELONA,

11 DIC. 1969

P. A.



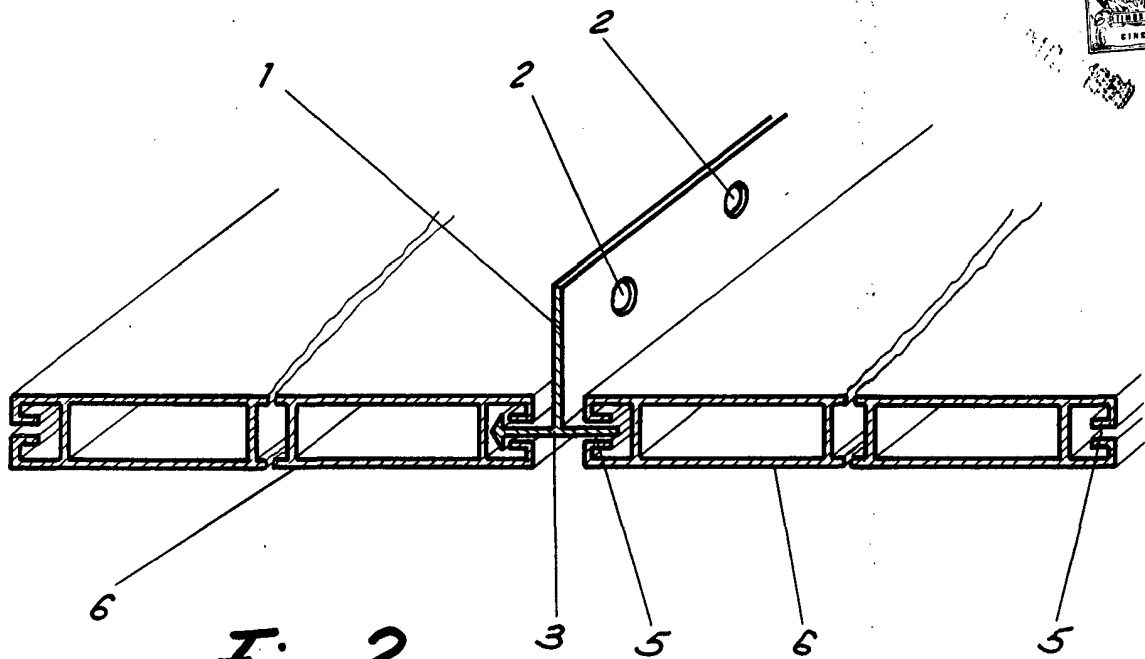


Fig. 2

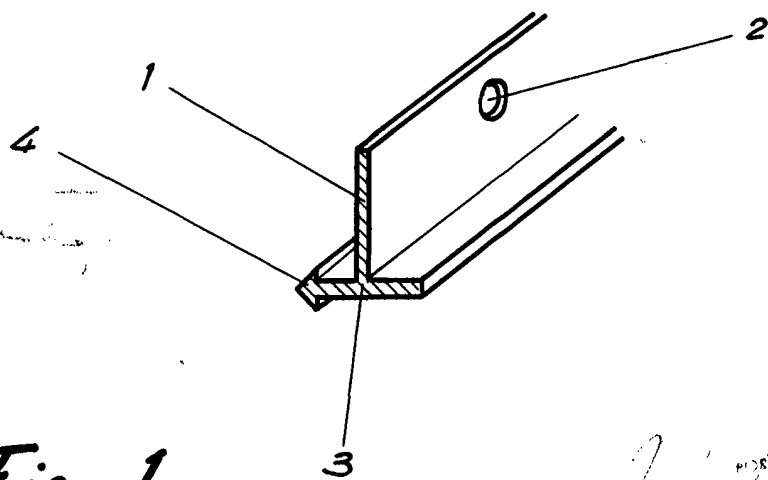


Fig. 1

POR AUTORIZACION