

154614

el plano que se acompaña.

El adjunto dibujo, es una representación esquemática, de la sección vertical por un plano que pasa por el eje del sistema.

10

Como puede apreciarse, consiste esencialmente, en dos vasos ó campanas, de debles paredes, introducidas uno en el otro, con sus fondos opuestos, de manera que queden sus paredes en sucesión alternativa, conforme se indica en el plano, formándose así un doble sifón, cuyos brazos ó ramales son 3, 8, 4 y 1.

15

Del fondo de la campana superior y precisamente en el primer codo superior del doble sifón, se deriva un tubo 5 en forma sifónica, en el que se intercala una llave, válvula ó dispositivo 6 que permite, a voluntad, dar ó impedir el paso de aire ó cualquier otra clase de fluido, y que termina en la parte inferior del brazo 1 del doble sifón de referencia.

20

Para explicar su funcionamiento, supongamos que se trata de hacer descargar el agua que se acumula en el depósito ABCD. El agua, tiene su entrada mediante una válvula de flotador corriente E, y tan pronto alcanza el nivel N, penetra por el pequeño agujero O en el tubo de mando 5, quedando detenida en él por estar cerrada la llave ó válvula 6. A medida que el nivel del agua se eleva, pasa por la columna 3 de la campana y cuando alcanza el nivel Q, cae al fondo 7 de la referida campana y empieza a ascender por la columna de equilibrio 4 y en este momento, queda aprisionado un volumen de aire en los espacios 8, 2 y 5, hasta el orificio 9, siendo ese volumen de aire el que provocará posteriormente la descarga del depósito ABCD.

25

30

35

Como el agua continúa ascendiendo en el depó-

40



aito, también en la columna de equilibrio 4 sigue elevándose, de tal modo, que cuando en ésta el agua alcanza el nivel Q, habrá llegado en el depósito el nivel R, o sea, a una altura sobre el nivel Q exactamente igual a la de la columna de equilibrio 4. En este momento, la válvula de flotador E cierra la entrada del agua y el nivel R permanece constante.

45

Cuando se desea descargar el depósito ABCD, bastará permitir el paso en 6, oprimiendo un pulsador que accione una válvula de asiento, por ejemplo, y el agua contenida en el tubo P, pasará al tubo de aspiración 1, dando en este momento, libertad al aire que se encuentra aprisionado en los espacios 5, 2 y 8 y rompiendo el equilibrio hidrostático se llenan de agua los espacios 2, 8 y 1 y cebado el doble sifón, se produce una intensa aspiración en el tubo 1, que conduce a la descarga del depósito ABCD hasta el nivel S, en cuyo momento, se produce el descebamiento del doble sifón por la entrada de aire en las columnas 3, 2, 8 y 5. En este momento, la válvula de flotador E vuelve a dar entrada al agua en el depósito, el agua contenida en la columna 4, pasa también a la 8, puesto que en ésta se ha restablecido la presión atmosférica, quedando en el nivel U.

50

55

60

A medida que va subiendo de nivel el agua en el depósito, se reproduce nuevamente el fenómeno y cuando llega al nivel R, vuelve a cerrar la admisión de agua la válvula de flotador E, el equilibrio hidrostático se produce nuevamente, en espera de que la voluntad humana, oprimiendo el pulsador 6 haga funcionar otra vez el sistema.

65

De esta forma elegante, se resuelve satisfactoriamente y a la perfección el caso que se presenta fr

154614 (cinco)

105



SEGUNDO: Por Un sistema de descarga de líquidos, caracterizado, porque del fondo de la campana superior de la reivindicación anterior y precisamente en el primer codo superior del sifón, se deriva un tubo 5 en forma sifónica, en el que se intercala una llave ó válvula de asiento 6 que permita, a voluntad, dar ó impedir el paso de aire ó cualquier otro fluido, y que termina en la parte inferior del brazo 1 del doble sifón.

110

TERCERO: Por Un sistema de descarga de líquidos, caracterizado, porque el tubo 5 de la reivindicación segunda, lleva un pequeño orificio 0, próximamente al nivel del fondo del depósito que se quiere descargar, por el cual penetra el líquido al comenzar a llenarse el depósito, inundándose este tubo 5 desde la válvula 6 hasta el orificio 0, formándose así un tapón hidráulico que impide en absoluto el paso de aire.

115

TERCERO: Por UN SISTEMA DE DESCARGA DE LIQUIDOS. Comprendido en la Clase 79ª. del Nomenclátor Técnico Oficial.

120

Tal y como queda descrito, en la memoria precedente y para los fines, que en la misma, se dejan bien especificados.

125

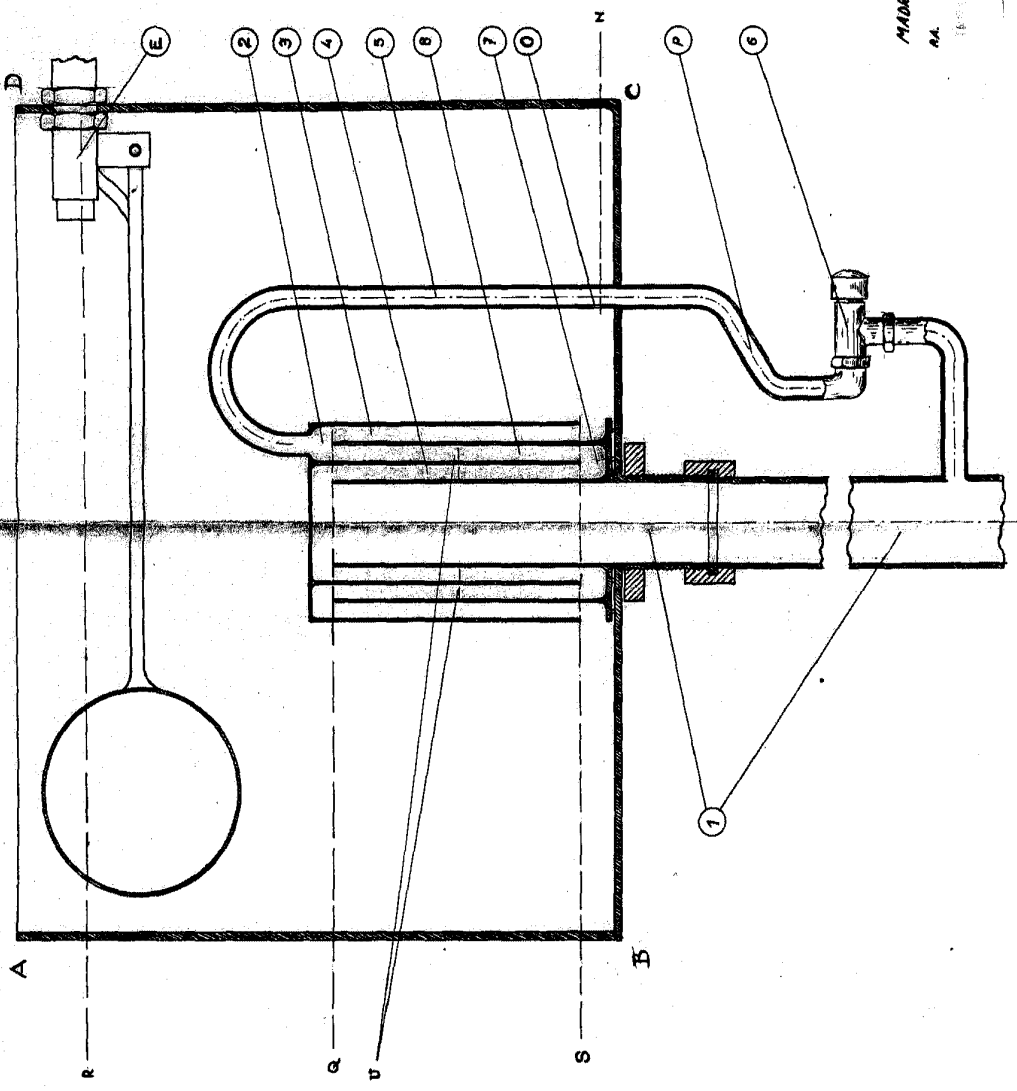
La presente memoria, consta de cinco hojas, mecanografiadas por una sola cara, a las que se une otra de planos, en forma reglamentaria, para la mejor comprensión del invento.

Madrid, catorce de octubre de mil novecientos cuarenta y uno.

130

Por Autorización

154614



ESCALA VARIABLE

MADRID 14 OCTUBRE 1941

Constancio Ara Olarte