

154608



SECCION TECNICA	
CLASIFICACION I. P. C.	
CLASE A	47
SUBCLASE B	

# MEMORIA DESCRIPTIVA

correspondiente a la solicitud de concesión de un...

MODELO DE UTILIDAD

SOLICITANTE: DON RAMON NAVARRETE CORTES, y DON VIC  
TOR ESPARZA SORIA.

RESIDENCIA: C/ Jacinto Labaila, 7, VALENCIA.

ENUNCIADO: "ESTRUCTURA PERFECCIONADA DE PUERTAS  
PARA MUEBLES".

Prioridad: Patente ..... n.º ..... del .....  
MP.



1 El Estatuto vigente sobre Propiedad Industrial, de  
26 de Julio de 1929, en su texto refundido publicado el 30  
de Abril de 1930, establece los caracteres de patentabili-  
5 objeto obtener ventajas sobre lo ya conocido, admitiendo  
por consiguiente como patentables, las nuevas máquinas, apa-  
ratos, instrumentos, procesos de fabricación, etc. La am-  
plitud de conceptos previstos como patentables, ha llevado  
al legislador a aclarar (Artº. 46) que la enumeración con-  
10 tenida en dicho cuerpo legal es puramente enunciativa y no  
limitativa, haciéndola extensiva incluso a los descubri-  
mientos de tipo científico (Artº. 47).

El Decreto de 26 de Diciembre de 1947, recogiendo  
la Orden de 18 de Noviembre de 1935, confirma el criterio  
15 legal de que también serán patentables los instrumentos, ob-  
jetos, o partes de los mismos, que aporten a la función a  
que son destinados, un beneficio o efecto nuevo, y en defi-  
nitiva que constituyan una mejora sustancial sobre lo ante-  
riormente conocido.

20 Pues bien, a tenor de lo expuesto, y en base al ar-  
ticulado que recoge los conceptos expresados, debe conside-  
rarse, que la invención a que se refiere la presente memo-  
ria, constituye una novedad industrial, con características  
y ventajas que la hacen merecedora del privilegio de explo-  
25 tación exclusiva que por ella se solicita, premiando así  
los méritos de quien aporta a la industria del país una me-  
jora efectiva y precisamente comprendida entre las enuncia-  
das por la Ley como patentables. (Arts. 46 y 47 en relación  
con el 171, en su nueva redacción afectada por la Orden de  
30 18 de Noviembre de 1935).



1  
5  
10  
15  
20  
25  
30

Pasando a describir el objeto de la invención por la cual se solicita el presente privilegio de Modelo de Utilidad se hace constar que la finalidad de la idea que vamos a describir es proporcionar al mercado y al público en general una estructura perfeccionada de puertas para muebles, que se caracteriza porque los paneles de bordes cajeados que anterior y posteriormente la constituyen, presentan correspondientemente en uno de sus lados respectivos un ala saliente en prolongación angular del borde cajeadado de uno de los paneles, cuya ala presenta su borde doblado formando un canal receptor del borde de una prolongación plana del otro panel.

En esta disposición, el ala o prolongación de este segundo panel queda retenida en el canal del borde del ala del panel opuesto, envolviendo los bordes restantes cajeados de uno los bordes del otro, quedando finalmente anclados entre sí por un tornillo entre los bordes adyacentes de la extremidad opuesta de los paneles.

Con objeto de aclarar gráficamente la idea que se describe, se acompaña a esta Memoria, como parte integrante de la misma, un juego de dibujos en los que se representa lo siguiente:

La figura 1ª muestra en perspectiva los paneles que constituyen la estructura de puerta que se solicita.

La figura 2ª muestra una sección vertical transversal del montaje correspondiente.

De la descripción de los dibujos que antecede se deduce prácticamente la constitución y el funcionamiento del objeto de la invención, que es como sigue:

La estructura perfeccionada de puerta para mue-



1       bles que se solicita, se caracteriza esencialmente porque  
los paneles -1- y -2- de bordes cajeados -3- y -4- que  
anterior y posteriormente constituyen la puerta, presen-  
tan correspondientemente un ala -5- saliente en prolonga-  
5       ción angular de uno de los lados -6- cajeados de un panel  
-1-, cuyo ala presenta doblada su extremidad formando un  
canal -7-.

      El otro panel -2- presenta unas extensiones -8-  
en prolongación plana del propio panel -2- y sus bordes  
restantes cajeados -4-.

10       En la penetración del borde de la prolongación  
-8- (figura 2ª) de este último panel -2- en el canal -7-  
del borde del ala -5- del panel -1-, los bordes cajeados  
del panel -2- envuelven a los bordes del panel opuesto  
15       -1- fijandose entre sí finalmente mediante un tornillo -9-  
en la extremidad opuesta a la de las prolongaciones en-  
garzables -5- y -8-.

      No se considera necesario hacer más extensa es-  
ta descripción para que cualquier persona perita en la ma-  
20       teria comprenda perfectamente la idea que se desea paten-  
tar, así como las ventajas que de su realización industrial  
han de derivarse, y que brevemente aludidas en sus puntos  
más señalados son las siguientes:

25       1ª.- Sencillez de fabricación, por cuanto que los  
elementos que constituyen la estructura de la puerta se -  
elaboran a través de un proceso simplificado, en cuanto a  
fases operativas, que es determinante de costes muy asequi-  
bles en general.

30       2ª.- Facilidad de montaje, gracias a la organi-  
zación mecánica de la estructura de la puerta, que permite



1 un acoplamiento rápido entre piezas, practicable por mano  
de obra no especializada, lo que se traduce en ahorros im-  
portantes de tiempo y energía, y

5 3ª.- Novedad funcional, determinada por un aco-  
plamiento entre las partes de la puerta altamente simplifi-  
cado, constituyendo un avance importante en la técnica  
aplicada a la fabricación de muebles de cocina, por lo que  
es evidente que el Modelo solicitado adquiere una utilidad  
práctica singular por el beneficio o efecto nuevo que apor-  
ta a la función a que se destina.

10 Por todo ello, y para evitar posibles imitacio-  
nes, se presenta esta solicitud; pidiendo la explotación  
exclusiva de la idea descrita, de acuerdo con las conside-  
raciones y puntos que se desean reivindicar, que se concre-  
tan en las páginas siguientes:

15 \_\_\_\_\_

20 \_\_\_\_\_

25 \_\_\_\_\_

30 \_\_\_\_\_



1 Hecha la descripción a que se refiere la memoria  
que antecede, es preciso insistir en que los detalles de  
realización de la idea expuesta, pueden variar, es decir,  
que pueden sufrir pequeñas alteraciones, basadas siempre  
5 en los principios fundamentales de la idea, que son en esen-  
cia los que quedan reflejados en los párrafos de la des-  
cripción hecha. En efecto, el Artículo 48 del Estatuto vi-  
gente sobre Propiedad Industrial, establece como no paten-  
tables, en su apartado tercero, "los cambios de forma, di-  
10 mensiones, proporciones y materias de un objeto ya patentado"  
fijando así el criterio del legislador en el sentido  
de que patentada una idea que pueda dar lugar a una reali-  
dad práctica e industrializable, nadie podrá apoyarse en  
ella para, a pretexto de haber introducido ligeras modifi-  
15 caciones, presentarla como nueva y propia.

Este principio, en cuanto al alcance de la protec-  
ción del objeto patentado se refiere, se halla confirmado  
por numerosas Sentencias del Tribunal Supremo, y entre ellas,  
como más terminantes, en las de fechas 16 de Octubre de 1954,  
20 23 de Enero de 1959, 20 de Marzo de 1964 y otras.

Establecido el concepto expresado, en cuanto a la  
amplitud que debe darse a la protección solicitada, se re-  
dacta a continuación la Nota de Reivindicaciones, de acuer-  
do con lo que se establece en el último párrafo del apar-  
tado tercero del Artículo 100 de la Ley, sintetizando así  
25 las novedades que se desean reivindicar:

#### NOTA DE REIVINDICACIONES

En resumen, el privilegio de explotación exclusi-  
va que se solicita, recaerá sobre las reivindicaciones si-  
30 guientes:



1

1ª.- ESTRUCTURA PERFECCIONADA DE PUERTAS PARA MUEBLES, caracterizada esencialmente porque los paneles de bordes cajeados que anterior y posteriormente la constituyen, presentan correspondientemente un ala saliente en prolongación angular del borde cajeadado de uno de los lados de un panel, cuyo ala presenta su borde doblado formando un canal receptor del borde de una prolongación plana del otro panel, el cual envuelve con sus restantes bordes cajeados a los bordes del primer panel, quedando finalmente anclados entre sí por un tornillo entre los bordes adyacentes superpuestos de la extremidad opuesta a la de las prolongaciones engarzables.

5

10

15

2ª.- Se reivindica por último, como objeto sobre el que ha de recaer el Modelo de Utilidad que se solicita "ESTRUCTURA PERFECCIONADA DE PUERTAS PARA MUEBLES".

Todo conforme queda descrito y reivindicado en la presente memoria descriptiva que consta de siete páginas mecanografiadas y dibujos adjuntos.

20

Madrid, 24 de diciembre de 1969

BERNARDO UNGRIA

P.P.

25

30

fig. 1ª

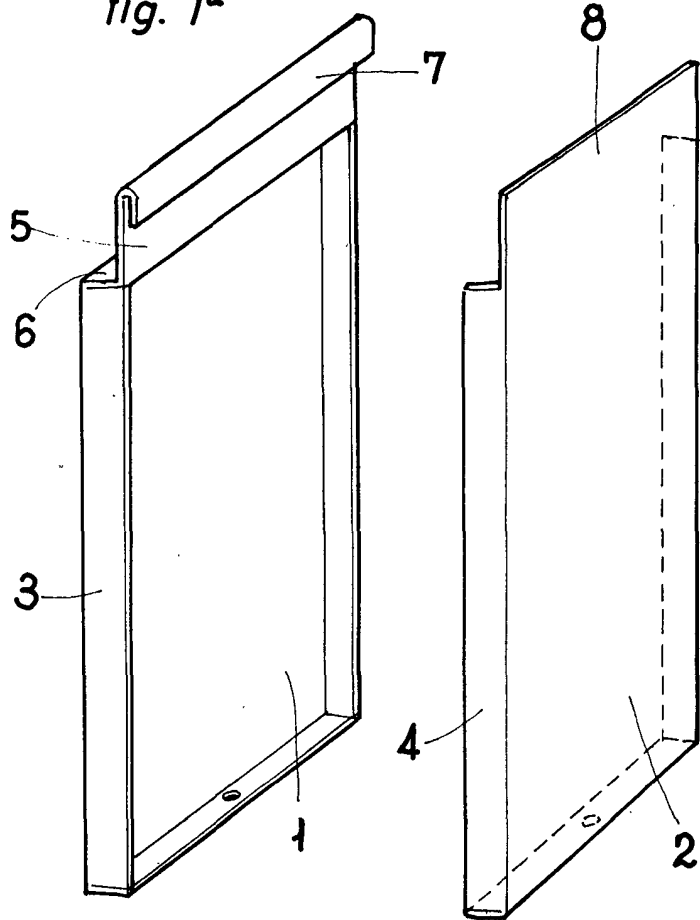
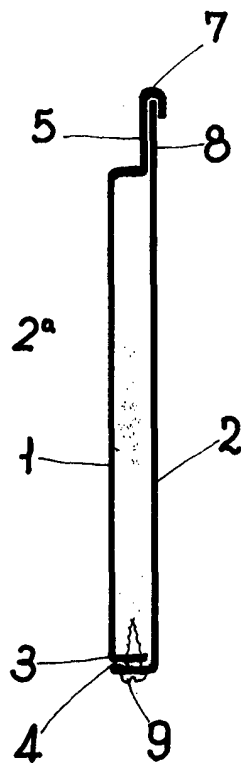


fig. 2ª



ESCALA VARIABLE

Madrid, 24 de Diciembre de 19 69

BERNARDO UNGRIA

D. P.