

154607



REGISTRO DE I
M C

24 DIC. 1939

LEN

SECCION TECNICA

CLASIFICACION I. P. C.

CLASE A 47

CLASE B

MEMORIA DESCRIPTIVA

correspondiente a la solicitud de concesión de un...

MODELO DE UTILIDAD

SOLICITANTE: DON RAMON NAVARRETE CORTES y DON VIC-
TOR ESPARZA SORIA.

RESIDENCIA: c/ Jacinto Labaila, 7, VALENCIA.

ENUNCIADO: "COLGADOR PERFECCIONADO PARA MUEBLES".

Prioridad: Patente n.º del

MP.



1 El Estatuto vigente sobre Propiedad Industrial, de
26 de Julio de 1929, en su texto refundido publicado el 30
de Abril de 1930, establece los caracteres de patentabili-
dad de las invenciones de tipo industrial que tienen por
5 objeto obtener ventajas sobre lo ya conocido, admitiendo
por consiguiente como patentables, las nuevas máquinas, apa-
ratos, instrumentos, procesos de fabricación, etc. La am-
plitud de conceptos previstos como patentables, ha llevado
al legislador a aclarar (Artº. 46) que la enumeración con-
10 tenida en dicho cuerpo legal es puramente enunciativa y no
limitativa, haciéndola extensiva incluso a los descubri-
mientos de tipo científico (Artº. 47).

El Decreto de 26 de Diciembre de 1947, recogiendo
la Orden de 18 de Noviembre de 1935, confirma el criterio
15 legal de que también serán patentables los instrumentos, ob-
jetos, o partes de los mismos, que aporten a la función a
que son destinados, un beneficio o efecto nuevo, y en defi-
nitiva que constituyan una mejora sustancial sobre lo ante-
riormente conocido.

20 Pues bien, a tenor de lo expuesto, y en base al ar-
ticulado que recoge los conceptos expresados, debe conside-
rarse, que la invención a que se refiere la presente memo-
ria, constituye una novedad industrial, con características
y ventajas que la hacen merecedora del privilegio de explo-
25 tación exclusiva que por ella se solicita, premiando así
los méritos de quien aporta a la industria del país una me-
jora efectiva y precisamente comprendida entre las enuncia-
das por la Ley como patentables. (Arts. 46 y 47 en relación
con el 171, en su nueva redacción afectada por la Orden de
30 18 de Noviembre de 1935).



1

Pasando a describir el objeto de la invención por la cual se solicita el presente privilegio de Modelo de Utilidad se hace constar que la finalidad de la idea que vamos a describir es proporcionar al mercado y al público en general un colgador perfeccionado para muebles que se caracteriza esencialmente porque está constituido por un perfil laminar, rectangular abierto, aproximadamente en C, que comprende un lado mayor, dos lados menores, y el cuarto lado lo integra un ala correspondiente mente angular de la extremidad de uno de los lados menores.

5

10

El lado mayor presenta unos taladros para su anclaje a pared, mediante tornillos.

15

Este perfil, en disposición aproximada de C recibe al borde posterior del panel superior del mueble, cuyo borde de sección en C queda envuelto en el perfil del colgador.

20

Con objeto de aclarar gráficamente la idea que se describe, se acompaña a esta Memoria, como parte integrante de la misma, un juego de dibujos en los que se representa lo siguiente:

25

La figura 1ª muestra en perspectiva parcial el perfil constitutivo del colgador perfeccionado que se solicita.

La figura 2ª muestra una sección vertical del colgador con el mueble en su proximidad.

La figura 3ª por último muestra el acoplamiento del mueble en el colgador.

30

De la descripción de los dibujos que antecede se deduce prácticamente la constitución y el funcionamiento



1

5

10

15

20

25

30

to del objeto de la invención, que es como sigue:

El colgador perfeccionado que se solicita especialmente para muebles de cocina, se caracteriza esencialmente porque está constituido por un perfil laminar -1- (figura 1ª), cuadrilátero rectangular abierto, que comprende un lado mayor -2-, dos lados menores -3- y -4-, y el cuarto lado lo integra un ala -5- correspondientemente angular de la proximidad de uno de los lados menores -3-.

El lado mayor -2- presenta taladros adecuados -6- para el anclaje a pared del colgador mediante tornillos -7-.

Por tanto dicho perfil -1- (figura 2ª) en disposición aproximada de C anclado correspondientemente a la pared -8-, con dicho ala -5- superiormente dispuesta, recibe al borde posterior -9- del panel superior -10- del mueble -11- (representado parcialmente), cuyo borde -9-, de sección en C, queda envuelto (figura 3ª) en dicho perfil del colgador -1- a través de una inclinación adecuada del mueble que permita la penetración del borde del panel -10- en el interior del perfil -1- a través de su lado abierto.

No se considera necesario hacer más extensa esta descripción para que cualquier persona perita en la materia comprenda perfectamente la idea que se desea patentar, así como las ventajas que de su realización industrial han de derivarse, y que brevemente aludidas en sus puntos más señalados son las siguientes:

1ª.- Sencillez de fabricación, por cuanto que el colgador para muebles que se solicita se elabora a tra-

2407



1

vés de un proceso simplificado en cuanto a fases operativas de troquelado, que es determinante de costes muy asequibles en general.

5

2ª.- Facilidad de montaje, gracias a la organización de sus elementos de anclaje a pared y estructura del perfil, que permite un acoplamiento rápido o colgado del mueble, practicable por mano de obra no especializada, lo que se traduce en ahorros importantes de tiempo y energía, y

10

3ª:- Novedad funcional determinada por una estructura de enganche para muebles que constituye un avance importante en la técnica aplicada a la instalación de muebles para cocina, por lo que es evidente que el modelo solicitado adquiere una utilidad práctica singular por el beneficio o efecto nuevo que aporta a la función a que se destina.

15

Por todo ello, y para evitar posibles imitaciones, se presenta esta solicitud, pidiendo la explotación exclusiva de la idea descrita, de acuerdo con las consideraciones y puntos que se desean reivindicar, que se concretan en las páginas siguientes:

20

25

30



1 Hecha la descripción a que se refiere la memoria
que antecede, es preciso insistir en que los detalles de
realización de la idea expuesta, pueden variar, es decir,
que pueden sufrir pequeñas alteraciones, basadas siempre
5 en los principios fundamentales de la idea, que son en esen-
cia los que quedan reflejados en los párrafos de la des-
cripción hecha. En efecto, el Artículo 48 del Estatuto vi-
gente sobre Propiedad Industrial, establece como no paten-
tables, en su apartado tercero, "los cambios de forma, di-
10 mensiones, proporciones y materias de un objeto ya patenta-
do" fijando así el criterio del legislador en el sentido
de que patentada una idea que pueda dar lugar a una reali-
dad práctica e industrializable, nadie podrá apoyarse en
ella para, a pretexto de haber introducido ligeras modifi-
15 caciones, presentarla como nueva y propia.

Este principio, en cuanto al alcance de la protec-
ción del objeto patentado se refiere, se halla confirmado
por numerosas Sentencias del Tribunal Supremo, y entre ellas,
como más terminantes, en las de fechas 16 de Octubre de 1954,
20 23 de Enero de 1959, 20 de Marzo de 1964 y otras.

Establecido el concepto expresado, en cuanto a la
amplitud que debe darse a la protección solicitada, se re-
dacta a continuación la Nota de Reivindicaciones, de acuer-
do con lo que se establece en el último párrafo del apar-
tado tercero del Artículo 100 de la Ley, sintetizando así
25 las novedades que se desean reivindicar:

NOTA DE REIVINDICACIONES

En resumen, el privilegio de explotación exclusi-
va que se solicita, recaerá sobre las reivindicaciones si-
30 guientes:



1
5
10
15
20
25
30

1ª.- COLGADOR PERFECCIONADO PARA MUEBLES, caracterizado esencialmente porque está constituido por un perfil laminar cuadrilátero rectangular abierto, que comprende un lado mayor; dos lados menores, y el cuarto lado lo integra un ala correspondientemente angular de la extremidad de uno de los lados menores, presentando en su lado mayor taladros para su anclaje a pared, mediante tornillos; de modo que dicho perfil, en disposición aproximada de C, con dicho ala superiormente dispuesta, recibe por simple acoplamiento al borde posterior del panel superior del mueble, cuyo borde, de sección en C, queda envuelto en dicho perfil del colgador.

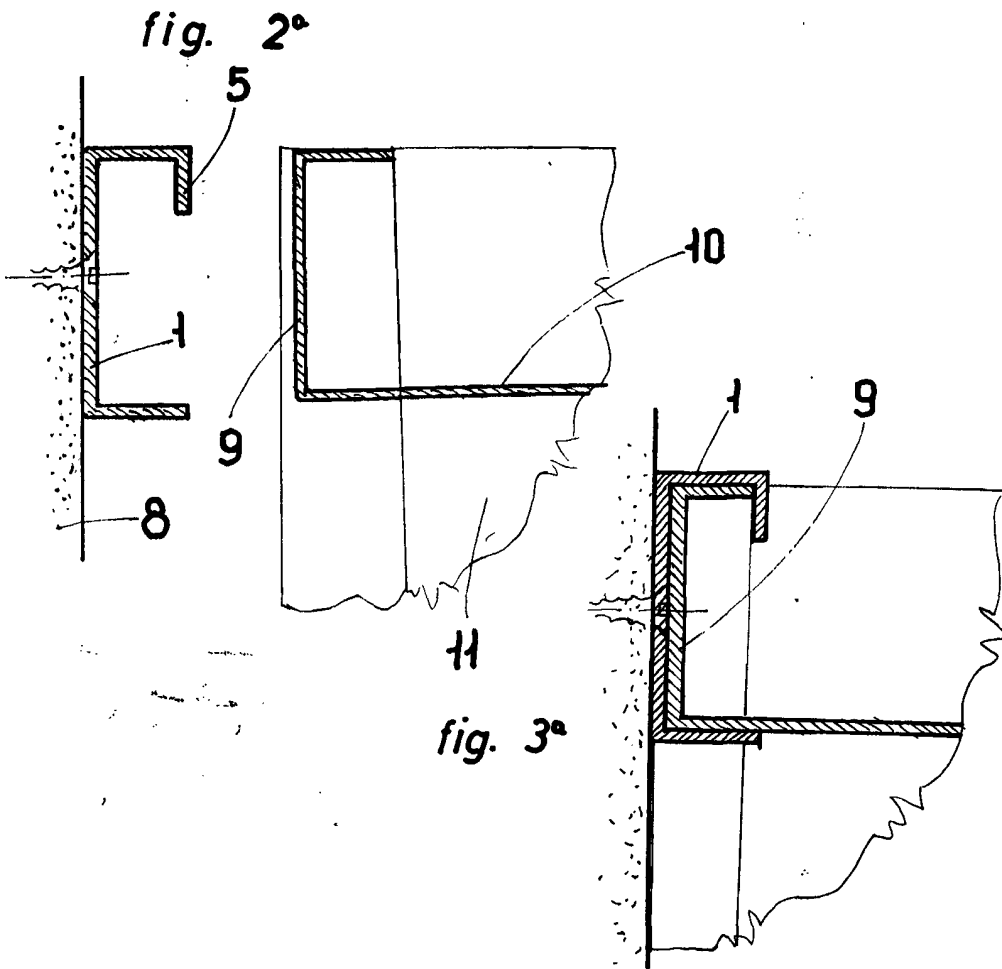
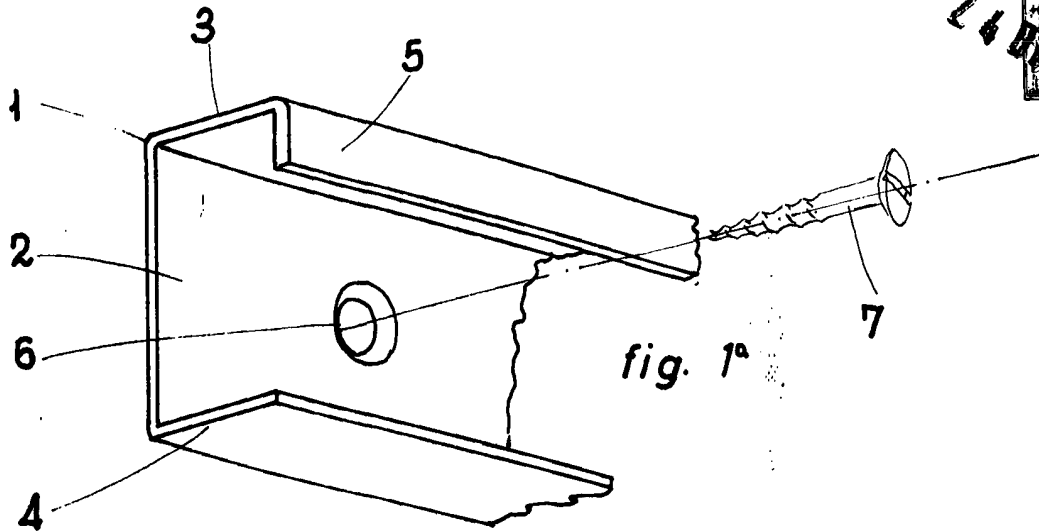
2ª.- Se reivindica por último, como objeto sobre el que ha de recaer el Modelo de Utilidad que se solicita "COLGADOR PERFECCIONADO PARA MUEBLES".

Todo conforme queda descrito y reivindicado en la presente memoria descriptiva que consta de siete páginas mecanografiadas y dibujos adjuntos.

Madrid, 24 de diciembre de 1969

BERNARDO UNGRIA

P.P.



ESCALA VARIABLE
Madrid, 24 de Diciembre 1.969
BERNARDO UNGRIA
P.P.