

154606



SECCION TECNICA	
CLASIFICACION I. P. C.	
CLASE	A 47
SUBCLASE	B

MEMORIA DESCRIPTIVA

correspondiente a la solicitud de concesión de un...

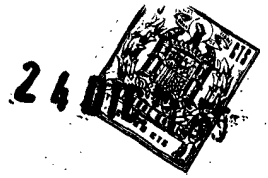
MODELO DE UTILIDAD

SOLICITANTE: DON RAMON NAVARRETE CORTES y DON VIC
TOR ESPARZA SORIA.

RESIDENCIA: C/ Jacinto Labaila, 7 VALENCIA.

ENUNCIADO: "ESTRUCTURA PERFECCIONADA DE ARMARIOS"

Prioridad: Patente n.º del
MP.



1 El Estatuto vigente sobre Propiedad Industrial, de
26 de Julio de 1929, en su texto refundido publicado el 30
de Abril de 1930, establece los caracteres de patentabili-
dad de las invenciones de tipo industrial que tienen por
5 objeto obtener ventajas sobre lo ya conocido, admitiendo
por consiguiente como patentables, las nuevas máquinas, apa-
ratos, instrumentos, procesos de fabricación, etc. La am-
plitud de conceptos previstos como patentables, ha llevado
al legislador a aclarar (Artº. 46) que la enumeración con-
10 tenida en dicho cuerpo legal es puramente enunciativa y no
limitativa, haciéndola extensiva incluso a los descubri-
mientos de tipo científico (Artº. 47).

El Decreto de 26 de Diciembre de 1947, recogiendo
la Orden de 18 de Noviembre de 1935, confirma el criterio
15 legal de que también serán patentables los instrumentos, ob-
jetos, o partes de los mismos, que aporten a la función a
que son destinados, un beneficio o efecto nuevo, y en defi-
nitiva que constituyan una mejora sustancial sobre lo ante-
riormente conocido.

20 Pues bien, a tenor de lo expuesto, y en base al ar-
ticulado que recoge los conceptos expresados, debe conside-
rarse, que la invención a que se refiere la presente memo-
ria, constituye una novedad industrial, con características
y ventajas que la hacen merecedora del privilegio de explo-
25 tación exclusiva que por ella se solicita, premiando así
los méritos de quien aporta a la industria del país una me-
jora efectiva y precisamente comprendida entre las enuncia-
das por la Ley como patentables. (Arts. 46 y 47 en relación
con el 171, en su nueva redacción afectada por la Orden de
30 18 de Noviembre de 1935).



1
5
10
15
20
25
30

Pasando a describir el objeto de la invención por la cual se solicita el presente privilegio de Modelo de Utilidad se hace constar que la finalidad de la idea que vamos a describir es proporcionar al mercado y al público en general una estructura perfeccionada de armarios que esencialmente se caracteriza porque los bordes longitudinales doblemente reblados rectangularmente de los paneles colaterales que comprende, determinando perfiles en C, presentan en las alas extremas de sus ramas unos cortes que establecen lengüetas.

Al propio tiempo los paneles y largueros horizontales que arman sus caras superior e inferior y estantes correspondientemente, presentan unas ranuras en la proximidad de las extremidades de sus bordes longitudinales, que establecen el engarce y deslizamiento de la extremidad de estos paneles y largueros, a modo de correderas por los bordes de los paneles laterales, quedando fijada la situación de dichos elementos horizontales por reblado de dichas lengüetas de los paneles laterales a través de las ranuras de los elementos horizontales que abrazan al alma de los bordes de aquéllas.

Con objeto de aclarar gráficamente la idea que se describe, se acompaña a esta Memoria, como parte integrante de la misma, un juego de dibujos en los que se representa lo siguiente:

La figura 1ª muestra en despiece una perspectiva de los elementos básicos que integran la estructura perfeccionada de armarios que se solicita.

La figura 2ª muestra una variedad de armario de la misma estructura en cuestión.



1

La figura 3ª muestra otra variedad de armario de la estructura solicitada.

La figura 4ª muestra en a) una sección vertical transversal del armario según figura 2ª.

5

En apartado b) una sección vertical transversal del armario según figura 3ª.

Por último la figura 5ª muestra una sección parcial esquemática en planta como detalle de acoplamiento entre paneles laterales y horizontales.

10

De la descripción de los dibujos que antecede se deduce prácticamente la constitución y el funcionamiento del objeto de la invención que es como sigue:

15

La estructura perfeccionada de armarios que se solicita especialmente correspondiente a muebles de cocina, se caracteriza esencialmente porque los paneles laterales -1- (figura 1ª) que comprende, de bordes longitudinales doblemente reblados rectangularmente -2- determinando un perfil en C, presentan en las alas extremas -3- de sus respectivas ramas unos cortes -4- operativamente dispuestos que establecen lengüetas -11- en distintos niveles.

20

Al propio tiempo, los paneles -5- y largueros -6- horizontales que arman sus caras superior -7- (figura 2ª) e inferior -8- y estantes -9- correspondientemente, presentan unas ranuras -10- (figura 1ª) en la proximidad de las extremidades de sus bordes longitudinales, que establecen el engarce y deslizamiento de estas extremidades de los paneles y largueros horizontales, a modo de corredera, por los bordes -2- de los paneles laterales -1-.

25

Estos paneles o largueros horizontales -5- y -6- quedan fijados en la situación correspondiente por rebla-

30



1

do de dichas lengüetas -11- (representación detalle figura 5a) determinada por los cortes -4- de los bordes -3- de los paneles laterales -1-, cuyas lengüetas a través de dichas ranuras -10- abrazan al alma -12- de los bordes de aquellos paneles y largueros -5- y -6-.

5

De esta forma pueden constituirse armarios convencionales con estantes (representación figura 2a) y otras variantes de armarios figura 3a desprovistos de fondo o cara inferior, que armazonados por los largueros -6- establecen al propio tiempo guías de sustentación para una parrilla de escurrer platos -13- (figura 4a apartado b).

10

No se considera necesario hacer más extensa esta descripción para que cualquier persona perita en la materia comprenda perfectamente la idea que se desea patentar, así como las ventajas que de su realización industrial han de derivarse y que brevemente aludidas en sus puntos más señalados son las siguientes:

15

1a.- Sencillez de fabricación, por cuanto que los elementos de la estructura de armarios se elaboran a través de un proceso simplificado, en cuanto a fases operativas de estampación o troquelado, que son determinantes de costes muy asequibles en general.

20

2a.- Facilidad de montaje, gracias a la organización de cortes formativos de lengüetas y ranuras de anclaje de los elementos que permite un acoplamiento rápido entre piezas, practicable por mano de obra no especializada, lo que se traduce en ahorros importantes de tiempo y energía, y

25

3a.- Novedad funcional determinada por un acopla-

30



1

miento de la estructura al armario, realizable su montaje manualmente sin herramientas, constituyendo un avance importante en la técnica aplicada a la fabricación de muebles para armarios, por lo que es evidente que el modelo solicitado adquiere una utilidad práctica singular por el beneficio o efecto nuevo que aporta a la función a que se destina.

5

10

Por todo ello, y para evitar posibles imitaciones, se presenta esta solicitud, pidiendo la explotación exclusiva de la idea descrita, de acuerdo con las consideraciones y puntos que se desean reivindicar, que se concretan en las páginas siguientes:

15

20

25

30



1 Hecha la descripción a que se refiere la memoria
que antecede, es preciso insistir en que los detalles de
realización de la idea expuesta, pueden variar, es decir,
que pueden sufrir pequeñas alteraciones, basadas siempre
5 en los principios fundamentales de la idea, que son en esen-
cia los que quedan reflejados en los párrafos de la des-
cripción hecha. En efecto, el Artículo 48 del Estatuto vi-
gente sobre Propiedad Industrial, establece como no paten-
tables, en su apartado tercero, "los cambios de forma, di-
10 mensiones, proporciones y materias de un objeto ya patenta-
do" fijando así el criterio del legislador en el sentido
de que patentada una idea que pueda dar lugar a una reali-
dad práctica e industrializable, nadie podrá apoyarse en
ella para, a pretexto de haber introducido ligeras modifi-
15 caciones, presentarla como nueva y propia.

Este principio, en cuanto al alcance de la protec-
ción del objeto patentado se refiere, se halla confirmado
por numerosas Sentencias del Tribunal Supremo, y entre ellas,
como más terminantes, en las de fechas 16 de Octubre de 1954,
20 23 de Enero de 1959, 20 de Marzo de 1964 y otras.

Establecido el concepto expresado, en cuanto a la
amplitud que debe darse a la protección solicitada, se re-
dacta a continuación la Nota de Reivindicaciones, de acuer-
do con lo que se establece en el último párrafo del apar-
tado tercero del Artículo 100 de la Ley, sintetizando así
25 las novedades que se desean reivindicar:

NOTA DE REIVINDICACIONES

En resumen, el privilegio de explotación exclusi-
va que se solicita, recaerá sobre las reivindicaciones si-
30 guientes:



1
5
10
15
20
25
30

1ª.- ESTRUCTURA PERFECCIONADA DE ARMARIOS, caracterizada esencialmente porque los paneles laterales que comprende, de bordes longitudinales doblemente reblados rectangularmente, determinando un perfil en C, presentan en las alas extremas de sus ramas unos cortes que establecen lengüetas, en tanto que los paneles y largueros horizontales que arman sus caras superior e inferior y estantes correspondientemente, presentan unas ranuras en las extremidades de sus bordes longitudinales, que establecen el engarce y deslizamiento de las extremidades de los paneles y largueros, a modo de corredera, por los bordes de los paneles laterales, quedando fijada la situación de dichos paneles y largueros horizontales por reblado de dichas lengüetas de los bordes de los paneles laterales que, a través de dichas ranuras abrazan al alma de los bordes de aquellos.

2ª.- Se reivindica por último, como objeto sobre el que ha de recaer el Modelo de Utilidad que se solicita "ESTRUCTURA PERFECCIONADA DE ARMARIOS".

Todo conforme queda descrito y reivindicado en la presente memoria descriptiva que consta de ocho páginas mecanografiadas y dibujos adjuntos.

Madrid, 24 de diciembre de 1969

BERNARDO UNGRIA

P.P.

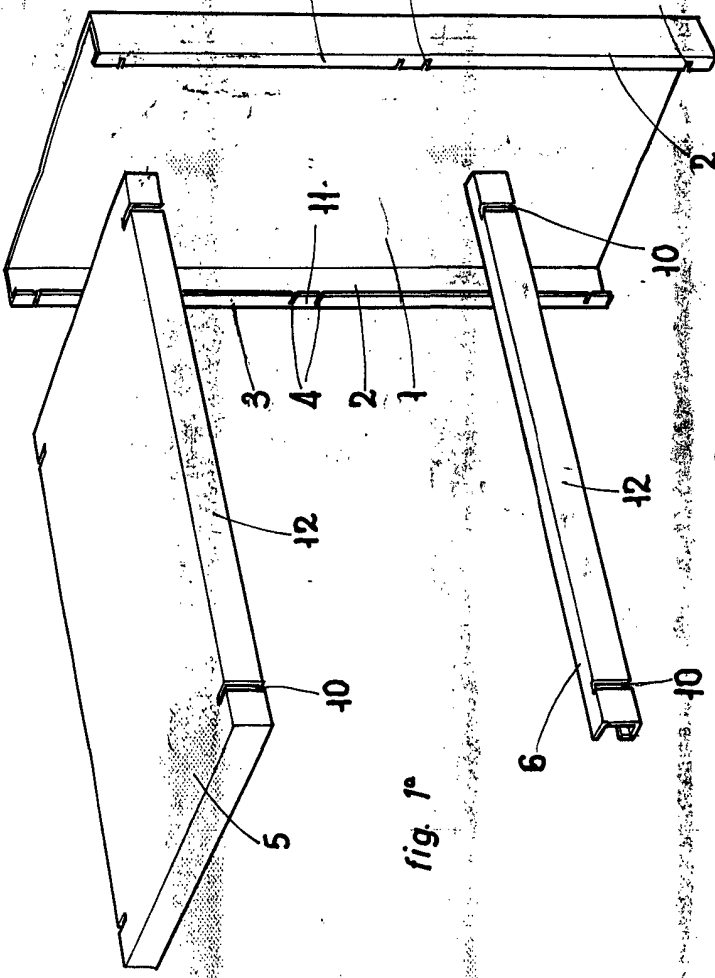
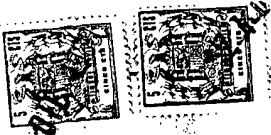


fig. 1°

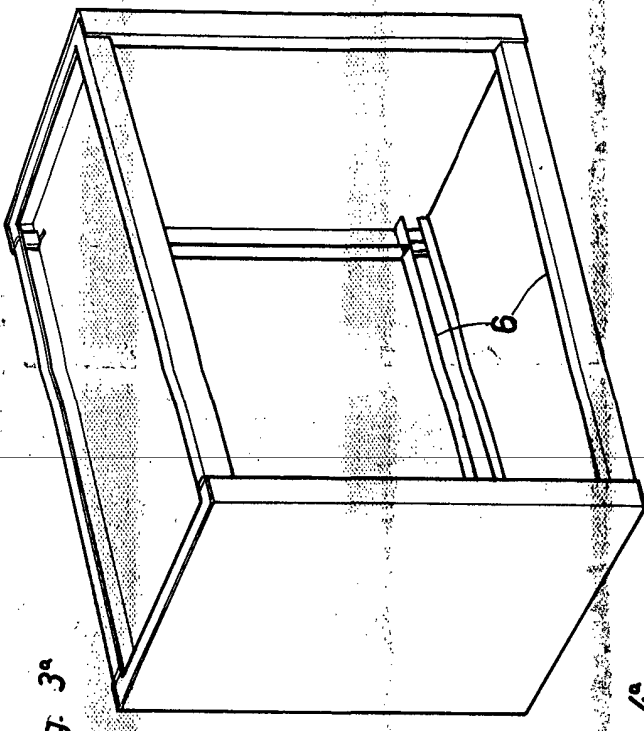


fig. 3°

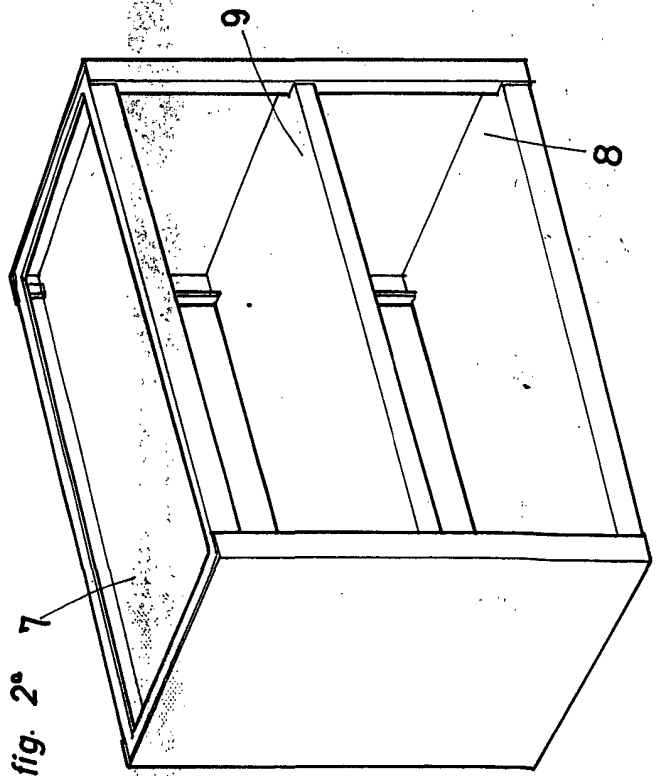


fig. 2°

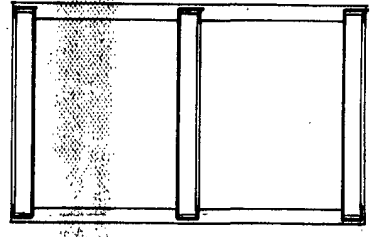


fig. 4°



fig. 5°

a)

b)

ESCALA VARIABLE
Madrid, 24 de Diciembre de 19 69
BERNARDO UNGRIA
P. P.