

154602



24

SECCION TÉCNICA

CLASIFICACION I. P. C.

F 16

C

MEMORIA DESCRIPTIVA

correspondiente a la solicitud de concesión de un...

MODELO DE UTILIDAD

SOLICITANTE: DON JOSE TOMAS CEBRIAN

RESIDENCIA: Carrt. de Barcelona, 7, PUEBLA DE

FARNALS (Valencia)

ENUNCIADO: "CIGUEÑAL PERFECCIONADO"

Prioridad: Patente n.º del

MP.



24 DIC 1968

1 El Estatuto vigente sobre Propiedad Industrial, de
26 de Julio de 1929, en su texto refundido publicado el 30
de Abril de 1930, establece los caracteres de patentabili-
5 dade de las invenciones de tipo industrial que tienen por
objeto obtener ventajas sobre lo ya conocido, admitiendo
por consiguiente como patentables, las nuevas máquinas, apa-
ratos, instrumentos, procesos de fabricación, etc. La am-
plitud de conceptos previstos como patentables, ha llevado
al legislador a aclarar (Artº. 46) que la enumeración con-
10 tenida en dicho cuerpo legal es puramente enunciativa y no
limitativa, haciéndola extensiva incluso a los descubri-
mientos de tipo científico (Artº. 47).

El Decreto de 26 de Diciembre de 1947, recogiendo
la Orden de 18 de Noviembre de 1935, confirma el criterio
15 legal de que también serán patentables los instrumentos, ob-
jetos, o partes de los mismos, que aporten a la función a
que son destinados, un beneficio o efecto nuevo, y en defi-
nitiva que constituyan una mejora sustancial sobre lo ante-
riormente conocido.

20 Pues bien, a tenor de lo expuesto, y en base al ar-
ticulado que recoge los conceptos expresados, debe conside-
rarse, que la invención a que se refiere la presente memo-
ria, constituye una novedad industrial, con características
y ventajas que la hacen merecedora del privilegio de explo-
25 tación exclusiva que por ella se solicita, premiando así
los méritos de quien aporta a la industria del país una me-
jora efectiva y precisamente comprendida entre las enuncia-
das por la Ley como patentables. (Arts. 46 y 47 en relación
con el 171, en su nueva redacción afectada por la Orden de
30 18 de Noviembre de 1935).



1 Pasando a describir el objeto de la invención
por la cual se solicita el presente privilegio de Modelo
de Utilidad se hace constar que la finalidad de la idea
que vamos a describir es proporcionar al mercado y al pú-
5 blico en general un cigüeñal perfeccionado que se carac-
teriza esencialmente porque la unión entre los tramos lon-
gitudinales y transversales que constituyen sus codos se
establece por la provisión en las extremidades de los
tramos longitudinales de una extensión cónica estriada
10 rematada por espigas roscadas, mientras que los tramos
transversales presentan piezas cónicas estriadas de ajus-
te de las extensiones cónicas de los tramos longitudina-
les a través de tuercas que realizan su aprieto.

15 Con objeto de aclarar gráficamente la idea que
se describe, se acompaña a esta Memoria, como parte in-
tegrante de la misma, un juego de dibujos en los que se
representa lo siguiente:

20 La figura única representada muestra un esque-
ma parcial de la constitución del cigüeñal que se solici-
ta, en la que aparece uno de los tramos longitudinales en
posición de montaje a un tramo transversal que presenta
montada la extremidad de otro tramo longitudinal.

25 De la descripción de los dibujos que antecede
se deduce prácticamente la constitución y el funcionamien-
to del objeto de la invención que es como sigue:

30 El cigüeñal perfeccionado que se solicita se
caracteriza esencialmente porque la unión interna del
tramo longitudinal -1- y los transversales -2- en la for-
mación correspondiente de los codos del cigüeñal, está
constituida mediante la provisión de extensiones cónicas



1 estriadas -3- en las extremidades de los tramos longitudi-
nales -1-, rematados por otras extensiones cilindricas
roscadas -4-.

5 Los tramos transversales -2- presentan corres-
pondientemente piezas cónicas estriadas -5- que reciben
a las extensiones cónicas estriadas -3- de los tramos lon-
gitudinales -1-, los cuales quedan solidarizados a pre-
sion mediante el efecto tractor que realizan tuercas -6-
10 en las respectivas extensiones roscadas -4- a través de
dichas piezas -5-.

No se considera necesario hacer más extensa es-
ta descripción para que cualquier persona perita en la ma-
teria comprenda perfectamente la idea que se desea paten-
tar, asi comolas ventajas que de su realización industrial
15 han de derivarse, y que brevemente aludidas en sus puntos
más señalados son las siguientes:

1a.- Sencillez de fabricación, por cuanto que
los elementos que constituyen el cigüeñal se elaboran a trá-
vés de un proceso simplificado, en cuanto a fases operati-
20 vas, que es determinante de costes muy asequibles en gene-
ral.

2a.- Facilidad de montaje, gracias a la organiza-
ción mecánica de la unión entre tramos longitudinales y
transversales que permiten un acoplamiento rápido entre
25 piezas y eficaz, practicable por mano de obra no especia-
lizada, lo que se traduce en ahorros importantes de tiem-
po y energía, y

3a.- Novedad funcional determinada por una es-
tructura de cigüeñal que constituye un avance importante en
30 la técnica aplicada a la fabricación de maquinaria agricola



260

1

por lo que es evidente que el Modelo solicitado adquiere una utilidad práctica singular por el beneficio o efecto nuevo que aporta a la función a que se destina.

5

Por todo ello, y para evitar posibles imitaciones, se presenta esta solicitud, pidiendo la explotación exclusiva de la idea descrita, de acuerdo con las consideraciones y puntos que se desean reivindicar, que se concretan en las páginas siguiente:

10

15

20

25

30



1 Hecha la descripción a que se refiere la memoria
que antecede, es preciso insistir en que los detalles de
realización de la idea expuesta, pueden variar, es decir,
que pueden sufrir pequeñas alteraciones, basadas siempre
5 en los principios fundamentales de la idea, que son en esen-
cia los que quedan reflejados en los párrafos de la des-
cripción hecha. En efecto, el Artículo 48 del Estatuto vi-
gente sobre Propiedad Industrial, establece como no paten-
tables, en su apartado tercero, "los cambios de forma, di-
10 mensiones, proporciones y materias de un objeto ya patenta-
do" fijando así el criterio del legislador en el sentido
de que patentada una idea que pueda dar lugar a una reali-
dad práctica e industrializable, nadie podrá apoyarse en
ella para, a pretexto de haber introducido ligeras modifi-
15 caciones, presentarla como nueva y propia.

Este principio, en cuanto al alcance de la protec-
ción del objeto patentado se refiere, se halla confirmado
por numerosas Sentencias del Tribunal Supremo, y entre ellas,
como más terminantes, en las de fechas 16 de Octubre de 1954,
20 23 de Enero de 1959, 20 de Marzo de 1964 y otras.

Establecido el concepto expresado, en cuanto a la
amplitud que debe darse a la protección solicitada, se re-
dacta a continuación la Nota de Reivindicaciones, de acuer-
do con lo que se establece en el último párrafo del apar-
25 tado tercero del Artículo 100 de la Ley, sintetizando así
las novedades que se desean reivindicar:

NOTA DE REIVINDICACIONES

En resumen, el privilegio de explotación exclusi-
va que se solicita, recaerá sobre las reivindicaciones si-
30 guientes:



1

1ª.-CIGUEÑAL PERFECCIONADO, caracterizado por-
que la unión entre los tramos longitudinales y los trans-
versales, en la formación de los codos, está constitui-
da mediante la provisión a los extremos de los tramos
5 longitudinales de un sector cónico estriado rematado por
otro sector roscado y porque los tramos transversales
presentan orificios de superficie cónica estriada para
encaje de los sectores cónicos estriados de los tramos
longitudinales, quedando fijado el acoplamiento de ambos
10 elementos mediante tuercas convencionalmente.

5

10

2ª.- Se reivindica por último, como objeto so-
bre el que ha de recaer el Modelo de Utilidad que se so-
licita "CIGUEÑAL PERFECCIONADO".

15

Todo conforme queda descrito y reivindicado en
la presente memoria descriptiva que consta de siete pá-
ginas mecanografiadas y dibujos adjuntos.

Madrid, 24 de diciembre de 1969

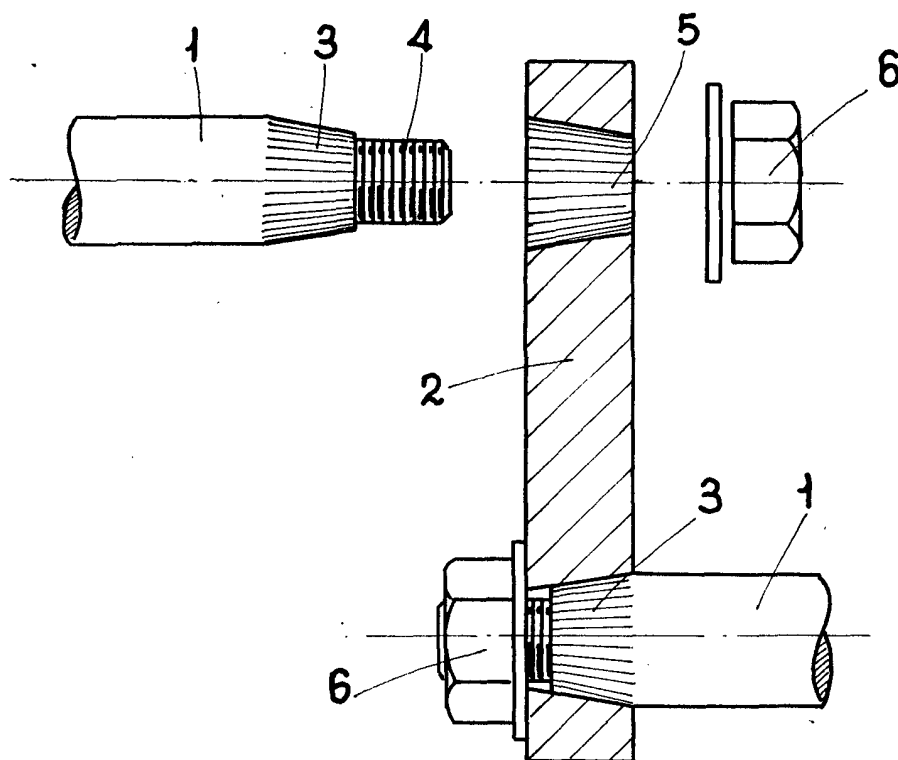
BERNARDO UNGRIA

P.P.

20

25

30



ESCALA VARIABLE

Madrid, 24 de Diciembre de 19 69

BERNARDO UNGRIA

P. P.