



154591

MEMORIA DESCRIPTIVA  
DE  
PATENTE DE INVENCION  
EN  
ESPAÑA

por veinte años,

a favor de D. JUAN ESPERANZA Y SALVADOR

con domicilio en MARQUINA.-(VIZCAYA)

de nacionalidad ESPAÑOL.-

por " UNA ABRAZADERA COMPUESTA EN LA RÓTULA DE  
PUNTERIA DE MORTEROS DE ACOMPAÑAMIENTO Y ARMAS  
SIMILARES "

de la que es inventor, EL SOLICITANTE. -

=: :::::==:==:==:==:==:==:==:==:==:=:

Los morteros de acompañamiento y armas similares realizan en general la puntería, como se indica en la fig 1ª, inclinando el cañón (1) alrededor de su culata que apoya sobre una rótula esférica (2) en una base (3) que asienta sobre el terreno. Dicha inclinación se suele dar arrastrando el cañón por una abrazadera ó rótula de puntería (4) que, con intermedio de una junta universal o sistema similar, puede desplazarse mediante un doble carrillo (5) en dos sentidos perpendiculares dentro de un marco rectangular o de puntería (6) que con sus patas de sustentación y anclaje (7) y la base antes citada, constituyen el afuste del arma.

En estas condiciones la puesta en batería del mortero exige el enchufado previo del tubo en la rótula de puntería o viciversa, operación bastante incómoda.

El objeto del sistema cuya patente se solicita es facilitar dicha operación de puesta en batería mediante una abrazadera compuesta, de sistema de bisagra u otra disposición similar, que abriéndose permita la introducción del tubo.

La disposición puede ser por ejemplo, como se indica en corte en la fig. 2ª en la que (1) es el tubo, (2) es la media-abrazadera fija, (3) es la móvil, (4) el eje de la bisagra y (5) el pestillo de cierre.

Las líneas de puntos indican la posición de la abrazadera móvil para la colocación y retirada del tubo, mientras que el dibujo en línea llena muestra la abrazadera cerrada.

Como se vé está formada por dos mitades, en for-

5 ma semicircular 2 y 3, unidas a charnela por un pasador 4 sobre el que pueden girar. En la superior 3, que es la móvil está dispuesto un pestillo 5 que atraviesa una meseta prevista en el otro extremo del diámetro correspondiente al pasador de giro 4, estando este pestillo solicitado hacia dentro por un muelle en espiral, por ejemplo. En la otra semi-abrazadera hay dis-

10 puesta una parte plana que corresponde a la meseta que aloja el pestillo y en dicha platina hay practicado un orificio en el que ajusta el extremo del pestillo, que mantiene la abrazadera cerrada.

Su manejo es bien sencillo. Tirando de la parte espoleada del pestillo 5 su extremo interior sale de su alojamiento y entonces puede girar la semiabrazadera

15 3 sobre el eje 4, para tomar la posición marcada de puntos en la figura, quedando libre el tubo 1, que puede entonces sacarse de la abrazadera o colocarse en ella en la operación inversa, para después cerrar la abrazadera en la misma forma que se ha explicado para

20 abrirla y que queda fijada merced a la sujeción proporcionada por el pestillo 5.

N O T A

Se reivindican como propios y nuevos para que sea objeto de patente de invención en España por veinte años los puntos siguientes:

25

1º.-Una abrazadera compuesta, en la rótula de punteria de los morteros de acompañamiento y armas similares, que abriéndose y cerrándose con sencilla manobra, facilita la introducción y retirada del tubo para la puesta en batería y el desarme para el transporte

30

1 54591

-4-

respectivamente.

5 2º Una abrazadera como se reivindica en el punto anterior caracterizada por el hecho de estar formada por dos semianillos unidos por una bisagra y un pestillo como se ha descrito e ilustrado-

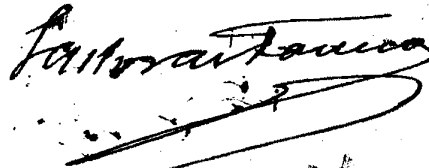
3º.-UNA ABRAZADERA COMPUESTA EN LA ROTULA DE PUNTERIA DE MORTEROS DE ACOMPAÑAMIENTO Y ARMAS SIMILARES"

10 Todo conforme se describe en la memoria que antecede se representa como ejemplo de ejecución en el plano unido a ella y se reivindica en su nota.

Esta memoria consta de cuatro hojas foliadas y mecanografiadas por una sola cara.

Madrid ~~del~~ Octubre de 1941.  
Juan Esperanza y Salvador  
P.A.

TAVIRA Y BOTELLA

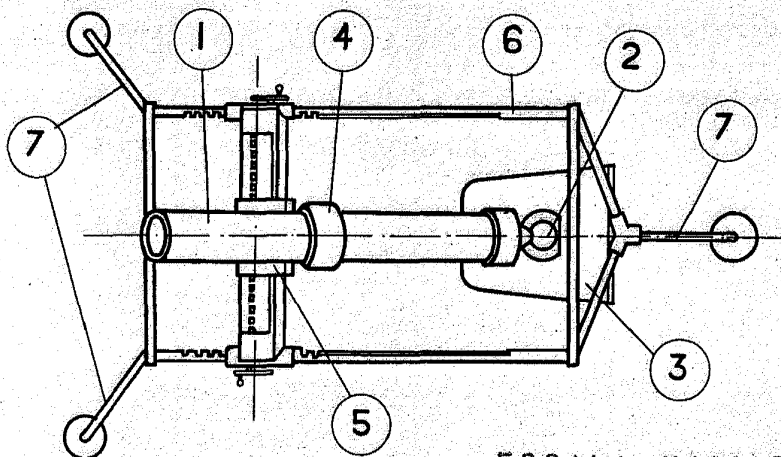
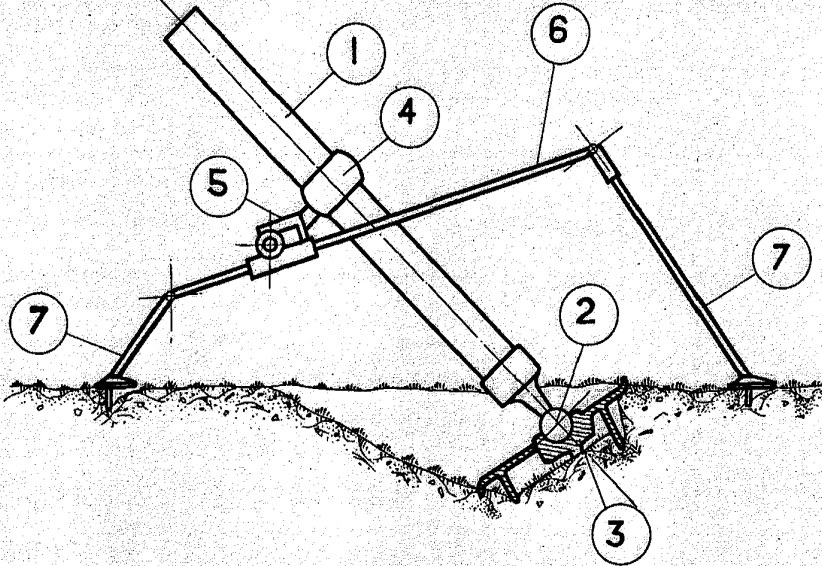


154591

154591



FIG. I



ESCALA VARIABLE

Madrid 11 de Setiembre de 1941

TAVIRA Y BOTELLA

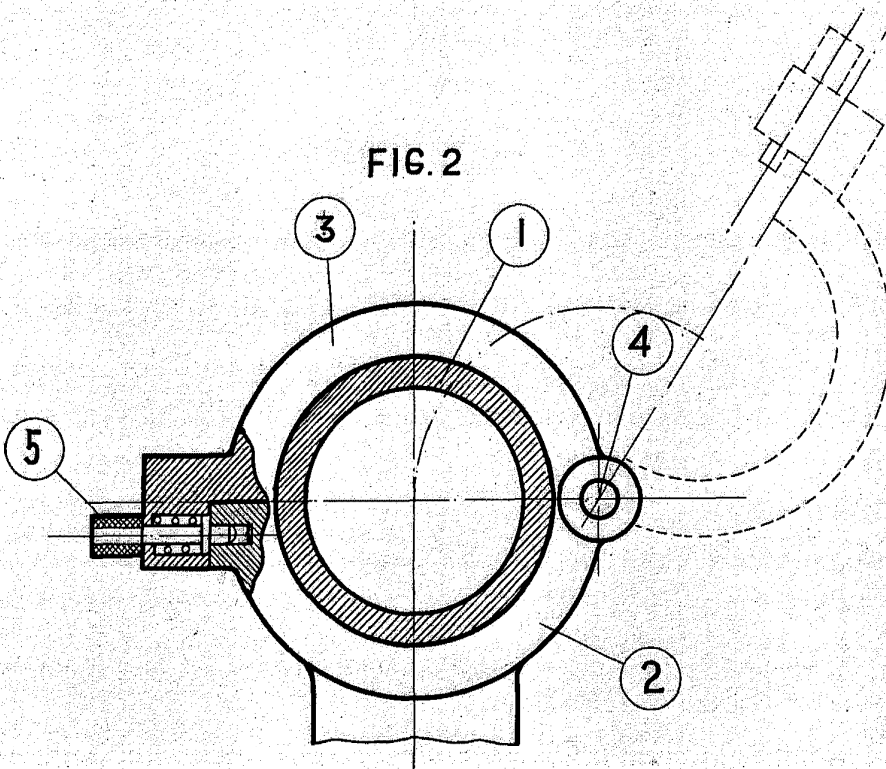
*Juan Esperanza y Salvador*

154591

154591



FIG. 2



ESCALA VARIABLE

Madrid 11 de Octubre de 1911  
P. A.

TAVIRA Y BUSTILLO

*[Handwritten signature]*