



27

154574

MODELO DE UTILIDAD
=====

por VEINTE años

cuyo privilegio se solicita para España,
sus territorios y plazas de soberanía, a
favor de:

ETABLISSEMENTS ALLIBERT

sociedad anónima francesa, domiciliada en
Monestier-de-Clermont, Isère, Francia, re-

lativo a:

"CAJON DE MUEBLE"

=====

Inventor: Jacques Firdmann

Prioridad: Solicitud de patente en Francia
nº P.V. Rhône 48.851 de fecha
29 junio 1967.

Nota: Solicitado como transformación de la solicitud
de patente 355.898.



MEMORIA DESCRIPTIVA

La presente invención tiene por objeto un cajón de mueble, más particularmente un cajón para armario moldeado en material plástico, particularmente para armario de tocador.

- 5. Este cajón que está asimismo moldeado de material plástico, ventajosamente en poliestireno, comprende, salidos de molde, unos medios gracias a los cuales el usuario tiene asegurado el limitar su abertura al máximo permitido, cuando ejerce una tracción sobre él, cualquiera que sea la tracción efectuada sobre el cajón, pero dejando siempre la posibilidad de retirar completamente el cajón fuera de su caja cuando esto es necesario. - - - - -

- 15. Este cajón comprende, para ello, en su parte posterior, una corta y delgada cara superior que lleva una nervadura longitudinal que, llamada a cooperar con una ranura correspondiente practicada en la cara superior de la caja que recibe el cajón, presenta una altura decreciente de adelante hacia atrás y termina por su extremo anterior en una cabeza que, cuando el cajón alcanza su posición de abertura máxima, se engatilla en una hendidura practicada en la zona extrema anterior de la ranura precitada. - - - - -

- 20. Según otra característica de la invención, la cara superior del cajón que lleva esta nervadura se prolonga lige-



ramente hacia adelante más allá de esta nervadura, formando una lengüeta que, cuando el cajón alcanza su posición de abertura máxima, sobrepasa fuera de la caja y gracias a la cual una presión de un dedo de la mano permite deformar elásticamente la cara superior del cajón en condiciones suficientes para permitir la liberación de la cabeza de la nervadura fuera de la hendidura de la ranura. - - - - -

5.

El plano esquemático anexo representa a título de ejemplo no limitativo, una forma de realización de este cajón:

10.

- Figura 1 es una vista en perspectiva; - - - - -

- Figura 2 es una vista en sección longitudinal parcial, habiendo sido puesto el cajón en posición en su caja;

- Figura 3 es una vista en sección transversal según 3-3 de la figura 2. - - - - -

15.

El cajón 2 representado en el plano está constituido por material plástico moldeado, ventajosamente en poliestireno, y en su parte posterior comprende una cara superior 3, salida de molde con el mismo. Esta cara 3 es corta y delgada a fin de ser deformable. Esta cara superior 3 lleva una nervadura longitudinal 4 cuyo borde superior está inclinado, a fin de que la altura de esta nervadura sea decreciente de delante hacia atrás. En su extremo anterior, esta nervadura 4 termina además con una cabeza 5 que se une a una nervadura 4 por un plano inclinado. - - - - -

20.

25.

La caja utilizada en combinación con este cajón 2



27 JUN. 1968

para servirle de alojamiento y permitirle deslizar, comprende en su cara superior una ranura 6 destinada a cooperar con la nervadura 4 del cajón; en su extremo anterior esta nervadura 6 desemboca en un orificio 7. - - - - -

- 5. Cuando el cajón 2 está colocado en su caja, la nervadura 4 y su cabeza 5 se introducen en la ranura 6, provocando una flexión de la placa 3, como se muestra a trazos discontinuos en la figura 2. La función esencial de la nervadura 4 no es, no obstante, constituir en cooperación con la ranura 6 de la caja, un elemento de guiado del cajón. El objeto esencial de esta nervadura 4 es, en efecto, constituir un elemento de paro que limita la apertura del cajón 2 oponiéndose a su liberación accidental fuera de la caja cuando el usuario tira exageradamente del cajón. Cuando el cajón alcanza su posición de abertura máxima, la cabeza 5 de la nervadura 4 penetra instantáneamente en el orificio 7, bajo el efecto de la expansión de la cara superior 3 del cajón. No permanece así más que cuando el cajón ha alcanzado así su posición de abertura máxima, y puede ser llevado de nuevo fácilmente a la posición de cierre; es suficiente para ello empujar el cajón lo que lleva la cabeza 5 de la nervadura 4 a salir fuera del orificio 7, haciendo flexionar la cara 3 del cajón hacia abajo, lo que permite de nuevo a esta cabeza 5 deslizar en la ranura 6. - - - - -
- 10.
- 15.
- 20.

- 25. Unos medios están previstos no obstante para permitir retirar completamente el cajón 2 fuera de su caja, como sería por ejemplo con objeto de la limpieza del cajón. Para

27 JUN



5. realizarlo, la cara 3 del cajón se prolonga hacia adelante, más allá de la nervadura 4 y de la cabeza 5, por una lengüeta 8 sobre la cual es suficiente apoyar con el pulgar, por ejemplo, para permitir a la cabeza 5 de la nervadura 4 salir fuera del orificio 7, cuando el cajón está en posición de abertura completa. - - - - -

N O T A

10. Se declaran de novedad, utilidad y propiedad para España, sus territorios y plazas de soberanía, las siguientes: - - - - -

R E I V I N D I C A C I O N E S

15. 1.- Cajón de mueble, particularmente de armario de tocador, caracterizado porque comprende en su parte posterior, una corta y delgada cara superior que lleva una nervadura longitudinal que, cooperando con una ranura correspondiente practicada en la cara superior de la caja que recibe el cajón, presenta una altura decreciente de delante hacia atrás y termina en su extremo anterior en una cabeza que, cuando el cajón alcanza su posición de apertura máxima, se engatilla en una hendidura practicada en la zona extrema anterior de la ranura precitada. - - - - -

20.

25. 2.- Cajón según la reivindicación 1, caracterizado porque la cara superior del cajón que lleva la nervadura precitada se prolonga ligeramente hacia delante más allá de esta nervadura, formando una lengüeta que, cuando el cajón alcanza su posición de apertura máxima, sobresale

27 JUN 1968



fuera de la caja y gracias a la cual una presión de un
dedo de la mano permite deformar elásticamente la cara
superior del cajón en condiciones suficientes para permi-
tir la liberación de la cabeza de la nervadura fuera de la
5. hendidura de la ranura. - - - - -

3.- "CAJON DE MUEBLE". - - - - -

Todo ello conforme se describe y reivindica en la
presente memoria que consta de seis hojas, foliadas y
mecanografiadas por una sola de sus caras, y de una lá-
mina de dibujos que la ilustra.

10.

BARCELONA, 27 JUN. 1968
P.A. M. CURRILL SUROL



FIG. 1

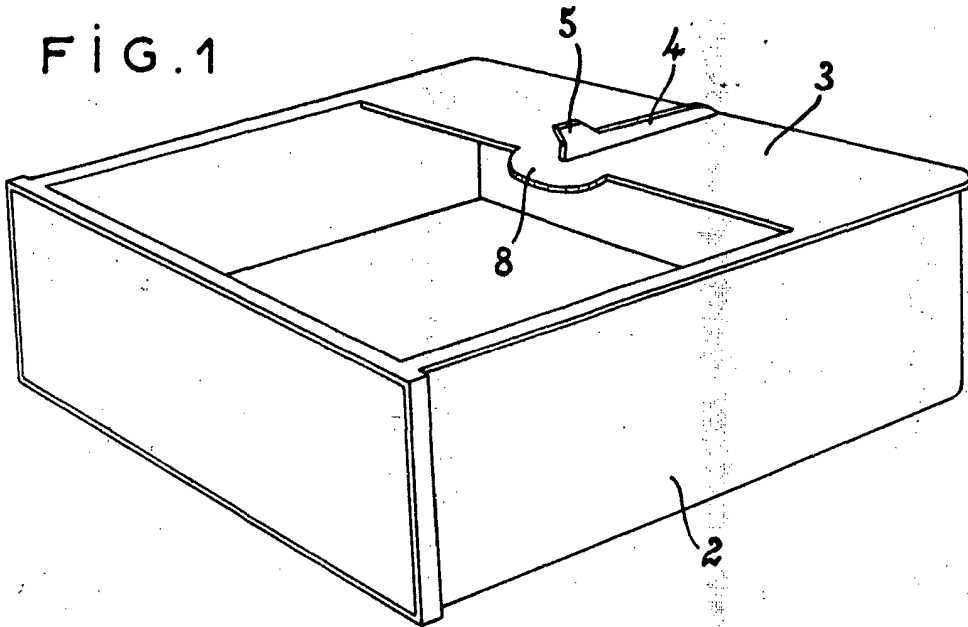


FIG. 2

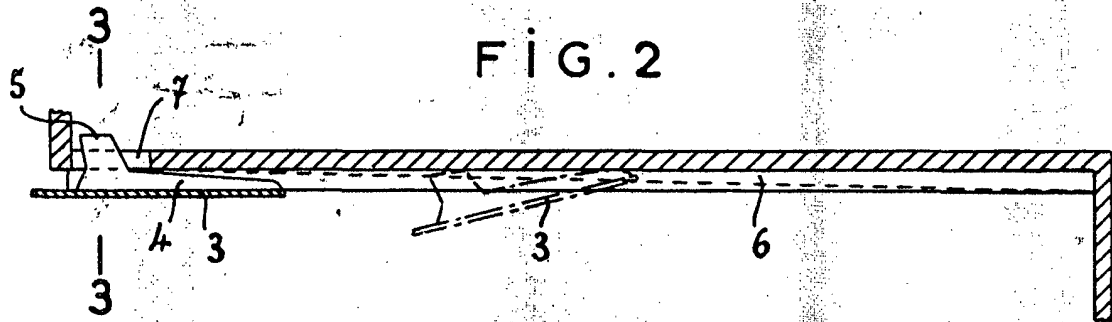
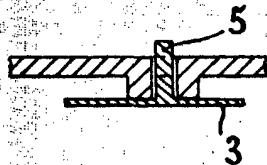


FIG. 3



BARCELONA, 27 JUN. 1968

P. A. M. CURELL SUÑOL

Por Poder
Firma: Cortijos