

154573



SECCION TECNICA
CLASIFICACION I.P.C.
CLASE A 47
SUBCLASE B

MEMORIA DESCRIPTIVA

correspondiente a un

MODELO DE UTILIDAD

por VEINTE años

para todo el territorio español

A favor de

Don Luis RUIZ ALVAREZ

de nacionalidad española

Residente en:

MADRID, c/. Virgen de Africa, 36 y 37.

Pór:

"DISPOSITIVO PERFECCIONADO PARA MANIOBRA
DE MUEBLES CONVERTIBLES".

-----: :oOo: :-----



- La presente descripción se refiere como su enunciado indica a un dispositivo de acoplamiento a cualquier tipo de muebles convertibles, tales como mesas con tablero de altura variable distribuido en una o dos hojas, sofás camas, camas plegables y similares.
5. Actualmente los dispositivos de maniobra de muebles convertibles consisten en uno o varios soportes móviles unidos a la parte fija del mueble, como son los pies en las mesas, los costados en los sofás^y camas, algunos de los cuales llevan fijadas la parte móvil del mueble, sirviendo los restantes para apoyo de esta parte móvil en la posición de utilización principal del mueble, esto es; un sofá cama extendido en posición de cama o una mesa con el tablero en su mayor extensión y mayor altura.
10. Al variar de posición para hacer la conversión de uno u otro tipo de utilización, el soporte o soportes unidos a la parte móvil son movidos por la acción ejercida en dicha parte móvil, que es el lugar de accionamiento de estos muebles, debiendo los restantes soportes ser colocados manualmente en la posición adecuada, operación molesta y a veces difícil para una sola persona, con la que cabe la posibilidad de colocar inadvertidamente estos soportes o algunos de ellos en mala posición con los riesgos de deterioro de este elemento o alguna parte del mueble.
15. Con el modelo que se preconiza se evitan estos inconvenientes al ser situados los soportes auxiliares, en cualquier posición de utilización del mueble, en posición correcta, de manera automática en dependencia de movimiento del soporte o soportes donde va fijada la parte móvil del mueble, resultando que basta su solo accionamiento para situar todos
- 20.
- 25.
- 30.



Los soportes en la posición debida.

Para la mejor comprensión de cuanto antecede se hace a continuación una detallada descripción del elemento descrito con referencia a los dibujos que se acompañan.

5. La figura 1 es una vista en perspectiva del dispositivo en posición de apertura.
- La figura 2 es una vista en perspectiva del dispositivo en posición de cierre.
- Según queda representado en los dibujos, dos largueros 1, paralelos, con codos 2, perforados para fijación a la parte fija del mueble, presentan, próximos a uno de los extremos, un par de bielas 3 articuladas en tornillos bulones 4, y en el extremo opuesto una barra 5 giratoria.
- Las bielas 3 están articuladas a la misma distancia en cada uno de los largueros 1, y en los extremos libres, a esta misma distancia, articulan también, en tornillos bulones 4, sobre otros largueros 6 provistos de orificios 7, de manera que estos largueros 6 están en un plano paralelo al determinado por los largueros 1 debido a la misma longitud y distancia existente entre las articulaciones de cada biela 3.
- Las bielas 3 extremas de cada uno de los largueros 1 están unidas por tirantes 8, próximos a los puntos de articulación 4, portando el próximo a los largueros 1 un brazo 9 en el que articula una tercera biela 10 que se prolonga hasta incidir, también en articulación, sobre otro brazo 11 semejante al 9, montado en la barra 5 giratoria, en la que incide, en las proximidades de sus extremos, las ramas de un soporte 12 en puente, cuyo final alcanza la misma distancia de los puntos de giro de la barra 5 que los soportes 6 de los puntos de articulación de las bielas 3 en los largueros 1, de manera que
- 10.
- 15.
- 20.
- 25.
- 30.



5. el accionamiento de la parte móvil del mueble, unida a los largueros 6, se transmite a través de esta biela 10 al soporte 12 que se orienta en la misma separación de los largueros 1 que los largueros 6 sea cualquiera el ángulo formado por las bielas 3 y largueros 1, resultando que la parte móvil del mueble tanto en la posición de plegado como en la de extensión queda paralela al plano determinado por los largueros 1 al apoyar en este soporte 12.

10. Las bielas 3, correspondientes a cada larguero 1, están unidas por resortes 13 helicoidales que aseguran la permanencia del conjunto en posición de elevación, ayudando a la vez a la maniobra de extensión del mueble.

15. Unos pivotes 14 montados en los largueros 1 sirven de tope a las bielas 3 extremas en la posición de apertura del dispositivo.

20. Descrita suficientemente la naturaleza y objeto del modelo así como la manera en que el mismo puede ser llevado a la práctica, se hace constar que en su realización podrán ser variables las formas, dimensiones y materiales y, en general,

25. todo cuanto sea accesorio o secundario, siempre que ello no altere, cambie o modifique la esencialidad del objeto descrito.

Los términos en que queda redactada esta memoria son ciertos y fiel reflejo del objeto descrito, debiéndose tomar con carácter amplio y nunca en forma limitativa.

N O T A

En resumen: El MODELO DE UTILIDAD, recaerá sobre las particularidades características de las siguientes:

R E I V I N D I C A C I O N E S

30. 1.- Dispositivo perfeccionado para maniobra de muebles conver-



- tibles, caracterizado por comprender dos largueros paralelos y enfrentados entre sí con codos en los extremos, perforados para sujeción a la parte fija del mueble, y que presentan cada uno de ellos, próximo a uno de sus extremos, un par de
5. bielas articuladas a la misma distancia, a la vez articuladas, en los extremos opuestos a esta articulación, en largueros de menor longitud que los anteriores y a la misma distancia que en ellos, determinando estos últimos largueros un plano que por la misma distancia entre articulaciones de
10. cada par de bielas permanece paralelo al determinado por los primeros soportes.
- 2.- Dispositivo perfeccionado para maniobra de muebles convertibles, según reivindicación anterior, caracterizado por disponer los largueros acodados, en el extremo opuesto a la
15. articulación de las bielas de una barra con dirección normal a ellos, en los que giran según su eje longitudinal, y en la que inciden las ramas de un soporte a manera de puente, cuya parte común, paralela a la citada barra, alcanza la misma separación de sus puntos de giro que los largueros menores
20. articulados a las bielas respecto a sus puntos de articulación en los largueros acodados.
- 3.- Dispositivo perfeccionado para maniobra de muebles convertibles, según reivindicaciones anteriores, caracterizado por estar las bielas más próximas a los extremos de los largueros acodados, que articulan en ellos, unidas por tirantes
25. normales a ellas, próximos a sus puntos de articulación sobre los citados largueros acodados y los opuestos a ellos, presentando el tirante más próximo a los largueros acodados un brazo normal en su punto medio, donde articula otra biela
30. que se prolonga hasta incidir, también en articulación, en



- otro brazo semejante montado en dirección normal y también en el punto medio de la barra portadora del soporte en puente, de manera que el accionamiento de los largueros menores donde se fija la parte móvil del mueble, y al ser accionada esta, se transmite, a través de esta biela, al soporte en puente, para que alcance su parte común, en cualquier posición del dispositivo, siempre la misma distancia a los largueros acodados que los largueros donde va fijada la parte móvil, existiendo unidos a cada par de bielas correspondiente a cada larguero acodado un resorte helicoidal, que con su tensión mantiene la posición más elevada de los largueros menores y ayuda a la elevación de la parte móvil, y unos topes fijados a los largueros acodados para apoyo de las bielas extremas en esta posición de elevación de la parte móvil del mueble.
5. 4.- "DISPOSITIVO PERFECCIONADO PARA MANIOBRA DE MUEBLES CONVERTIBLES".
10. Todo tal y como queda descrito y reivindicado en la presente Memoria que consta de seis hojas mecanografiadas por una sola de sus caras y se ilustra con los dibujos que a la misma se acompañan.
15. 20.

Madrid, a 5 de Julio de 1.968.

Luis Ruiz Paratió

[Handwritten signature]



FIG. 1

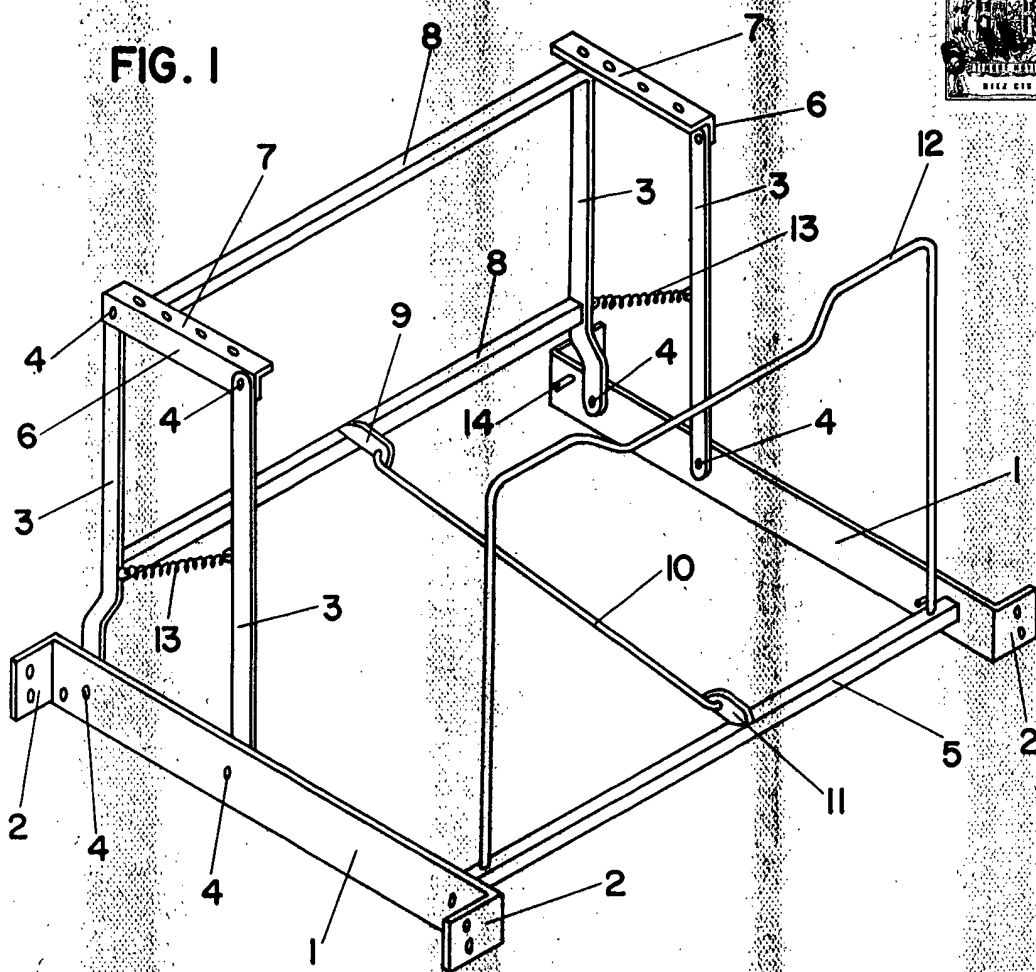
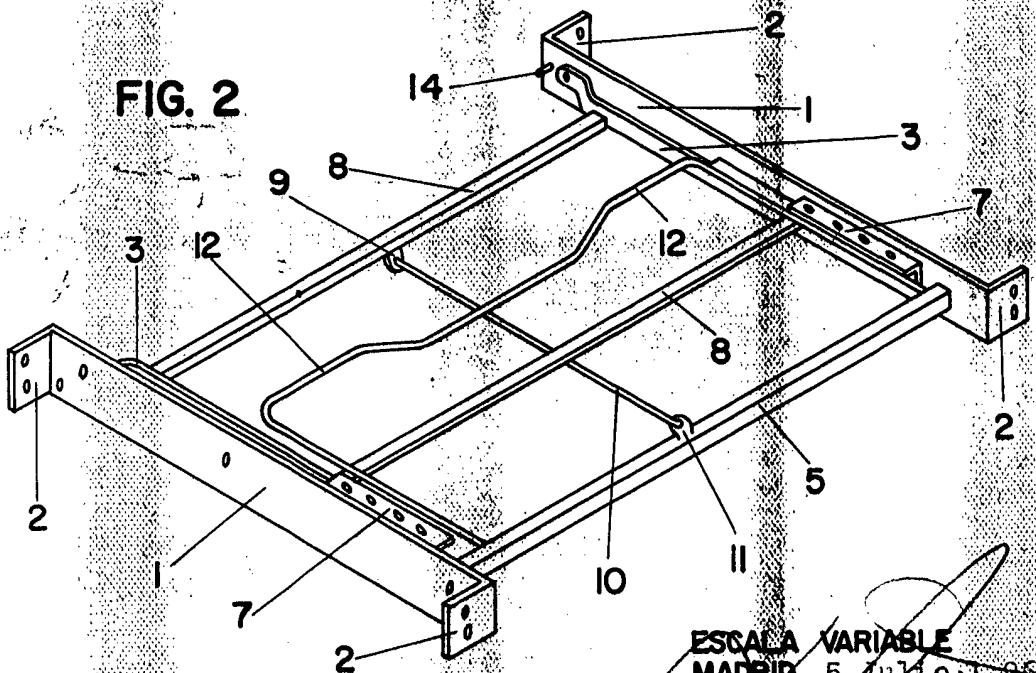


FIG. 2



ESCALA VARIABLE
MADRID, 5 Julio 1958.