

MODELO DE UTILIDAD
=====

154563

SECCION TECNICA	
CLASIFICACION I. P. C. ...	
CLASE	B 05
SUBCLASE	D

M E M O R I A D E S C R I P T I V A

S o b r e :

"PRESOSTATO DE GRAN CAMPO DE REGULACION".

- - -

Solicitante: D. PEDRO PERERA VALL-LLOSSERA, de nacionalidad española, con domicilio en Tres Rouredes, nº 23, 1º, 1º. MANRESA (Barcelona).

- - -



5. El Modelo de Utilidad a que se refiere la presente Memoria, está destinado a garantizar la explotación y la propiedad exclusivas, en todo el territorio nacional, de un presostato de gran campo de regulación, especialmente concebido para ser utilizado en instalaciones de cualquier tipo, ya sean de vapor, hidráulicas o neumáticas.

10. Esta universalidad de aplicación es consecuencia directa de que el presostato dispone de dos medios de regulación independientes, uno de ellos de aproximación, que permite obtener regulaciones del todo precisas en la presión que debe existir en el fluido comprendido en una canalización de una instalación a la que va adscrito.

15. Como es de rigor, el funcionamiento del presostato es automático y ordenado por la presión del fluido que, actuando sobre una membrana metálica y operando unos medios regulables de transmisión, hace saltar un soporte basculante que lleva solidarios dos interruptores de mercurio que pasan instantáneamente de la posición de conexión a la de desconexión, interrumpiendo el circuito eléctrico que alimenta el moto-compresor o una caldera calentada por resistencias eléctricas de la instalación, y permite que retornen lentamente a su primitiva posición según va decreciendo la presión del fluido, hasta conectarse de nuevo cuando ésta ha llegado a situarse inmediatamente por debajo de los valores establecidos.

20. El salto brusco para desconexión del circuito eléctrico, se consigue a causa de que el soporte basculante va montado sobre una triple ballesta cuyos tres flejes son colaborantes para mantener dicho soporte en posición baja (de conexión). El fleje central es el más

25.

30.

23 DIC. 1960



5. potente y, cuando sube la presión del fluido, el obligado a cambiar de posición en un salto limitado por un par de topes laterales que mantienen al soporte de los interruptores de mercurio en la debida posición inclinada que determina la desconexión de éstos, pero siempre con la oposición de los esfuerzos conjuntos de los otros dos flejes laterales.

10. Cuando la presión del fluido contenido en la canalización alcanza un determinado valor, el fleje central de la triple ballesta es empujado en lugar apropiado por un pivote deslizante cuyo extremo opuesto es presionado por un balancín que constituye una palanca de tercer género en la que, como medio de regulación, es posible variar la distancia existente entre el punto de apoyo y el de aplicación de la potencia mientras permanece invariable la distancia entre el punto de aplicación de la potencia y el punto de aplicación de la resistencia (pivote deslizante antes citado).

20. Por su parte, el citado punto de aplicación de potencia está directamente relacionado con la membrana metálica y, merced a una combinación de tornillo y tuerca que permite sea variada su longitud, puesto en condiciones de actuar antes o después sobre el balancín antedicho, lo cual supone que, en primer lugar, pueden ser reguladas con dicho juego de tornillo y tuerca las actuaciones del presostato en función de las mayores o menores deformaciones de la membrana metálica y después, en 25. segundo lugar, los valores de la resistencia a vencer por el balancín antes de hacer funcionar a la triple ballesta, los cuales pueden ser alterados potestativamente 30.



Variando la distancia existente entre el punto de apoyo y el de aplicación de la potencia.

Para mejor comprensión del objeto y solamente a título de ejemplo, se adjunta una hoja de planos en la que:

5.

La figura 1ª, representa la sección diametral en alzado del conjunto de un presostato según el Modelo.

10.

La figura 2ª, representa la vista de la planta seccionada en dos niveles según la línea de corte II-II de la figura 1ª.

La figura 3ª, representa la vista en planta de la triple ballesta.

15.

En dichas ilustraciones y en la subsiguiente descripción, los elementos componentes del conjunto y sus partes principales, han sido señalizados de acuerdo con la siguiente nomenclatura:

20.

- (1) Plato inferior.
- (2) Vástago roscado descendente.
- (3) Entrada acodada.
- (4) Aro de sección escalonada.

25.

- (4a) Agujeros roscados.
- (5) Membrana metálica.
- (6) Cámara de presión.
- (7) Vástago roscado.
- (8) Tuerca de sombrerete.
- (9) Disco plano.
- (10) Escotes periféricos.
- (11) Resorte de ballesta.
- (12) Tornillos.

30=

- (13) Tubos distanciadores.



- (14) Placa superior.
- (15) Soporte horquillado.
- (16) Agujeros enfrentados.
- (17) Eje.
- 5. (18) Balancín.
- (19) Pivote deslizante.
- (20) Triple ballesta.
- (20a) Flejes laterales.
- (20b) Fleje central.
- 10. (20c) Cabeza en "T".
- (20d) Escotes horquillados.
- (20e) Plano de unión.
- (21) Taco transversal.
- (22) Placa horquillada.
- 15. (23) Tornillos-tuerca.
- (24) Soporte escalonado.
- (25) Horquilla.
- (25a) Doblamientos.
- (26) Abrazaderas.
- 20. (27) Interruptor de mercurio.
- (28) Conductores aislados.
- (29) Cubierta Baquelita.
- (29a) Talón lateral.
- (30) Cajetín de conexiones.
- 25. (31) Junta de estanqueidad.

Refiriéndonos a las ilustraciones citadas anteriormente, vemos que el presostato comprende un plato inferior (1) que dispone en su centro de un vástago roscado descendente (2), para fijación, y en un lateral de una entrada acodada (3) provista de una rosca exterior -



que permite su acoplamiento directo a la canalización de fluido a presión, (no expresada).

5. La superficie lateral del plato inferior (1) está provista de una rosca sobre la que se acopla al faldón descendente de un aro de sección escalonada (4) que, al montarse, fija fuertemente los bordes de una membrana metálica (5) cuya sección diametral (figura 1ª) muestra un trazado quebrado que permite ligeras deformaciones - cuando se sitúa en presión la cámara (6) que ella misma determina con el fondo del plato inferior (1).

10. La estanqueidad del montaje de los bordes de la membrana metálica (5) se consigue por medio de una junta (31), de goma sintética, que se intercala entre ella y el borde superior del plato (1), en el que existe un saliente circular de sección triangular que se introduce en el espesor de la misma y consigue una circunferencia con - apriete más acentuado.

15. En el centro de la membrana (5), va fijado un vástago roscado (7) que se eleva y que lleva montada una tuerca de sombrerete (8) cuyo borde inferior se amplía formando un disco plano (9) que facilita el manejo de la misma y que está provisto de una serie de escotes periféricos (10) con los que se fijan las posiciones de la tuerca (8) sobre el vástago (7) en colaboración con un resorte de ballesta (11) fijado con un tornillo a la superficie interior del aro (4).

20. En el plano superior del citado aro escalonado (4) van realizados cinco agujeros roscados (4a) que resultan situados en los ángulos de un pentágono imaginario, sobre los que, por medio de tres tornillos (12) y

25.

30.



5. con interposición de otros tantos tubos distanciadores (13), se puede montar en cinco posiciones diferentes (según conveniencias de la instalación), paralela al plato inferior (1) la placa superior (14) que, en su cara inferior, lleva fijado un soporte horquillado (15) cuyas dos alas descendentes presentan una pluralidad de agujeros enfrentados (16) formando parejas destinadas a determinar las diferentes posiciones de un eje (17) o punto de apoyo de la palanca de tercer género que constituye el balancín (18), el cual resulta apoyado sobre la tuerca de sombrerete (8) y con su extremidad contraria situada debajo de un pivote deslizante (19), que se mueve libremente en el interior de un cubo que le presenta la placa superior (14) y apoya su cabeza contra el fleje central de la triple ballesta (20).

10. Según podemos ver en la figura 3ª, la triple ballesta (20) dispone de dos flejes laterales (20a) de menor sección y más cortos que el fleje central (20b), que va rematado con una cabeza en "t" (20c) y que está separado de los otros por medio de dos escotes horquillados (20d) cuyo fondo determina el principio del plano de --
15. unión (20e).

20. La cabeza en "T" (20c) resulta asentada sobre un taco transversal (21), cubierta con una placa horquillada (22) y fijada en un extremo de la placa superior (14) por medio de una pareja de tornillos-tuerca (23).

25. Los extremos de las ramas de la placa horquillada (22) disponen en su espesor unos ranurados en los que se acoplan atestados los bordes extremos de los flejes laterales (20a) de la triple ballesta (20), que allí se
30.



apoyan para realizar sus movimientos de flexión. La parte contraria de la citada placa horquillada (22) se acoda en un tramo que desciende oblicuamente y que lleva adscrito el cajetín de conexiones (30).

5. El plano de unión (20e) de la triple ballesta (20) va fijado con remaches debajo de un soporte escalonado (24) que adopta en planta forma de doble "T" de la que, el travesaño extremo, es el que va remachado a la citada triple ballesta (20), estando sus bordes destinados a hacer tope con los doblamientos (25a) que rematan las ramas de una horquilla (25) cuyo lomo se fija sobre la placa superior (14) por medio de uno de los tornillos (12) y cuyas ramas se levantan por ambos lados del soporte escalonado (24) para disponer sobre él los doblamientos (25a) antes citados. El travesaño central del soporte escalonado (24) tiene sus extremidades relacionadas con dos abrazaderas (26), cada una de las cuales mantiene en posición un interruptor de mercurio (27) cuyos conductores aislados (28) se relacionan con el cajetín de conexiones (30) mencionado anteriormente.

10. Una cubierta de baquelita (29) cubre todo el conjunto y su borde se acopla sobre el aro de sección escalonada (4), en donde es retenido por medio de un clip apropiado que permite su fácil desmontaje. Dicha cubierta (29) dispone de un talón lateral (29a) saliente, que admite el exceso de volumen del cajetín de conexiones (30) y que permite el libre acceso al mismo de los conductores de las dos fases del moto-compresor que resultan controladas por los dos interruptores de mercurio (27).



Serán variables las circunstancias de tamaño, forma y material particularmente referidas a cada uno de los elementos que integran el conjunto del presostato, en el que podrá ser variado todo aquello que no suponga una alteración de la esencialidad del objeto expuesto en la -
5. pasada descripción, la cual deberá ser tomada en su más amplio sentido y no como una limitación de posibilidades de realización.

El solicitante se reserva el derecho de exten-
10. der esta demanda a los países extranjeros, reivindicando la misma prioridad de la presente solicitud al amparo del Convenio Internacional para la protección de la Propiedad Industrial .

N O T A

15. El Modelo de Utilidad, que se solicita por vein- te años para España, de acuerdo con la vigente Legislación, deberá recaer sobre: "PRESOSTATO DE GRAN CAMPO DE REGULA- CION", según las características esenciales de las siguien- tes:

R E I V I N D I C A C I O N E S

20. 1ª.- Presostato de gran campo de regulación, del tipo cuyo funcionamiento está ordenado por la presión del propio fluido que se controla, la cual produce en una mem- brana las deformaciones que se aprovechan para accionar -
25. el soporte basculante de una pareja de interruptores de - mercurio que se intercalan en dos de las fases que alimen- tan el moto-compresor de la instalación, o una caldera ca- lentada por resistencias eléctricas caracterizado dicho presostato porque su cámara de presión está determinada
30. por el fondo de un plato inferior, que dispone de una en

23 DIC.



trada lateral para el fluido, y una membrana metálica susceptible de deformarse cuyos bordes periféricos son fuertemente fijados por un aro de sección escalonada que se acopla sobre el borde del citado plato inferior con interposición de una junta de estanqueidad de goma sintética que se dispone sobre éste, en el que existe un saliente circular de sección triangular que se introduce en el espesor de la misma determinando una circunferencia con apriete más acusado en el centro de la cual membrana va solidario un vástago roscado que se eleva y lleva montada una tuerca de sombrerete cuyo borde inferior se amplía formando un disco plano que está provisto de una serie de escotes periféricos con los que se fijan las posiciones de la tuerca sobre el vástago en colaboración con un resorte de ballesta adscrito con un tornillo a la superficie interior del aro de sección escalonada, en cuyo plano superior van realizados cinco agujeros roscados que resultan situados en los ángulos de un pentágono imaginario, sobre los que, por medio de tres tornillos y con interposición de otros tantos tubos distanciadores, se puede montar en cinco posiciones diferentes, paralela al plato inferior, una placa superior que, debajo de ella, lleva fijado un soporte horquillado cuyas dos alas descendentes presentan una pluralidad de agujeros enfrentados formando parejas destinadas a determinar las diferentes posiciones de un eje sobre el que se articula un balancín.

2º.- Presostato de gran campo de regulación, según la reivindicación 1ª, caracterizado porque, el eje de posicionamiento variable, es el punto de apoyo del -



citado balancín, el cual constituye una palanca de tercer género cuya zona central descansa sobre la tuerca de sombrerete relacionada con la membrana (aplicación de potencia) y cuya extremidad contraria queda situada debajo de un pivote deslizante que se mueve libremente en el interior de un cubo que le presenta la placa superior y que apoya su cabeza contra el fleje central de los que constituyen una triple ballesta, la cual dispone de dos flejes laterales de menor sección y más cortos que el citado fleje central, el cual está rematado con una cabeza en "T" y separado de los otros dos por medio de dos escotes horquillados cuyo fondo determina el principio del plano de unión común a los tres citados flejes.

3^a.- Presostato de gran campo de regulación, según las reivindicaciones anteriores, caracterizado porque, la cabeza en "T" del fleje central de la triple ballesta, resulta asentada sobre un taco transversal, cubierta con una placa horquillada y fijada en un extremo de la placa superior mediante una pareja de tornillos-tuerca, la cual placa horquillada dispone, en el espesor de los bordes extremos de sus dos ramas, de unas ranuras en las que se acoplan atestados los bordes extremos de los flejes laterales de la triple ballesta, que allí se apoyan para realizar sus movimientos de flexión, al mismo tiempo que, la parte contraria de la citada placa horquillada se acoda en un tramo que desciende oblicuamente y que lleva adscrito el cajetín de conexiones.

4^a.- Presostato de gran campo de regulación, según las anteriores reivindicaciones, caracterizado -- porque, el plano de unión de la triple ballesta, va fijado con remaches debajo de un soporte escalonado que



23 DIC 1912

- adopta en planta forma de doble "T" de la que, el travesañño extremo va remachado a la citada triple ballesta, estando sus bordes destinados a hacer tope con los doblamientos que rematan las ramas lateralmente ascendentes de una horquilla cuyo lomo se fija sobre la placa superior por medio de uno de los tornillos que aseguran la misma, mientras -
5. que el travesañño central de dicho soporte escalonado tie ne sus extremidades relacionadas con dos abrazaderas, cada una de las cuales mantiene en posición un interruptor de mercurio cuyos conductores aislados se relacionan con
10. el cajetín de conexiones antes citado, cuyo volúmen resulta comprendido en un talón lateral²que sobresale lateralmente de una cubierta de baquelita que cubre todo el conjunto, que permite las basculaciones limitadas del soporte escalonado y de los dos interruptores de mercurio que lleva solidarios y cuyo borde inferior se acopla sobre el aro de sección escalonada, en donde es mantenido por medio de un clip o sustituto adecuado.
- 15.

5ª.- "PRESOSTATO DE GRAN CAMPO DE REGULACION".

20. Según queda sustancialmente descrito en la pre-

.../...



sente Memoria, que consta de trece hojas, escritas á máquina por una sola cara y acompañada de dibujos.

Madrid, a 23 de Diciembre de 1969.

D. PEDRO PERERA VALL-LLOSSERA.

P.P.

FRANCISCO GARCIA GABRENZO
P. P.


Firmado: M. Perera Vall-Llossera

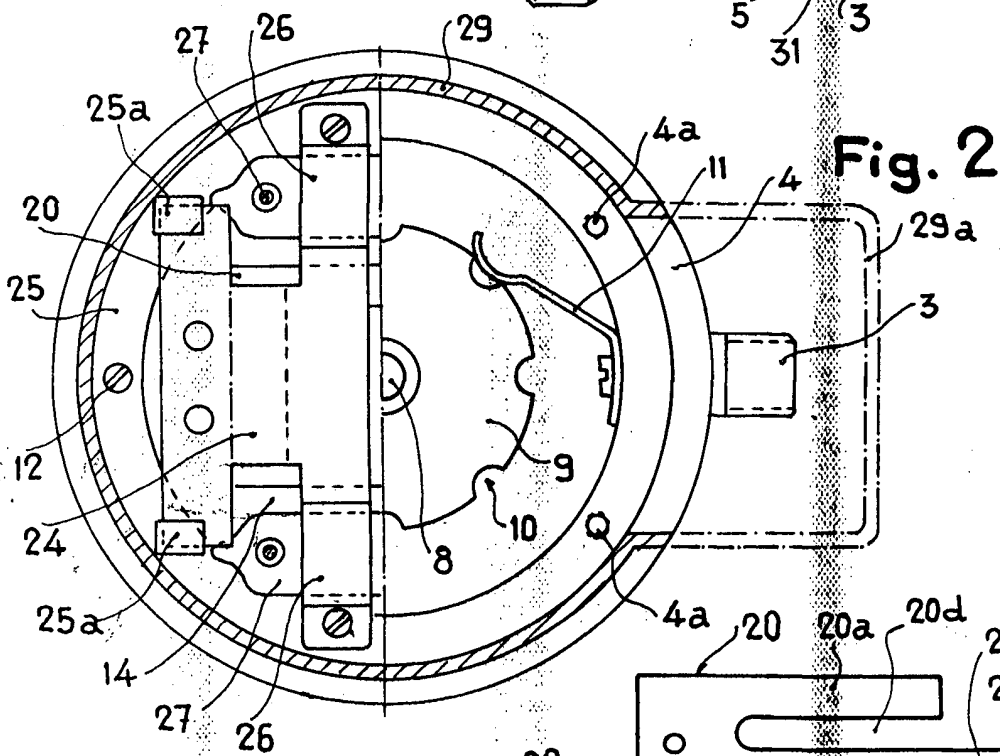
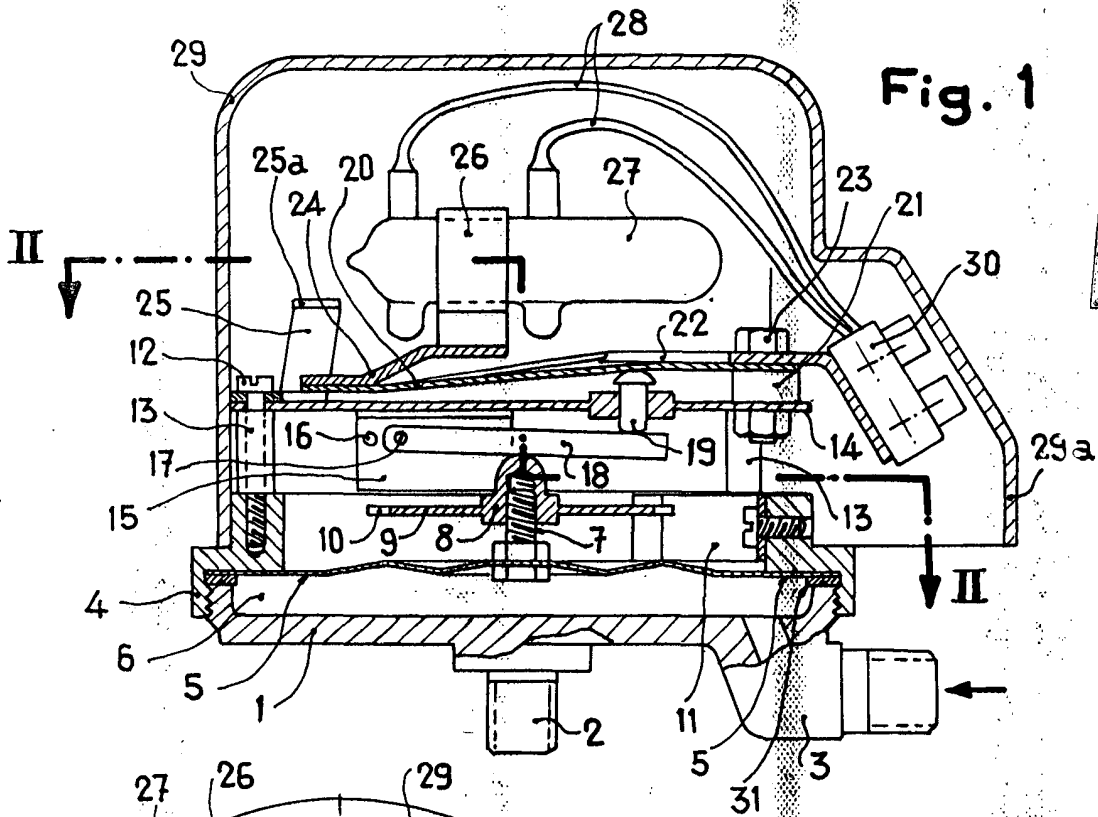
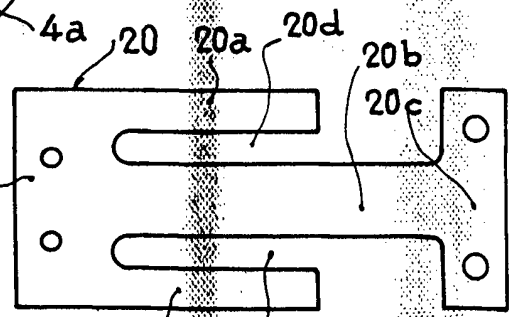


Fig. 3



Madrid, 23 DIC. 1969
 PEDRO PERERA VALL-LLOSSERA
 FRANCISCO JAVIER CABREDO
 P. P. P.

Escala variable

[Signature]
 Firmada: M^a Dolores Jorquera

