

154559

23 DIC. 1969



SECCION TECNICA
CLASIFICACION I. P. C.
A 47
B

- 1 -

MEMORIA DESCRIPTIVA

que se acompaña

a la solicitud de

registro de un Modelo de Utilidad, por

veinte años en España, a favor de FABRI

CAS LUCIA-ANTONIO BETERE, S.A. "FLABESA",

residente en MADRID, Batalla de Brunete,

25, de nacionalidad española,

por:

" BANDEJA MOVIL ADAPTABLE EN CAMAS "

La invención a que se refiere la presente memoria, constituye una novedad industrial con características y ventajas que la hacen merecedora del privilegio de explotación exclusiva que por ella se solicita, de acuerdo con las prescripciones del Estatuto vigente sobre Propiedad Industrial de 26 de Julio de 1.929, texto refundido, publicado el 30 de Abril de 1.930.

El presente registro de Modelo de Utilidad concierne, como su enunciado indica, a una bandeja móvil adaptable en camas, de acuerdo con la descripción detallada que de la misma se realiza, debiendo interpretarse siempre este concepto en su más amplio sentido y nunca en limitativo.

Este resultado industrial mejora notablemente todo cuanto sobre el particular se conoce y utiliza actualmente, tanto por su sencillez constructiva, como de aplicación, resistencia, duración, indeformabilidad, máximo aprovechamiento superficial, posibilidad de adaptación en distintas posiciones de articulación, deslizamiento a lo largo de la cama, higiene, estética y economía.

Para la debida comprensión de este objeto, se acompaña a la presente memoria descriptiva una hoja de planos, en la que a título de ejemplo se representan todas y cada una de las partes que lo forman y relación que guardan entre sí.

En dicha hoja de dibujos queda representado:

FIGURA PRIMERA.- Es una vista en perspectiva de la mesa regulable cuyo registro se preconiza.

FIGURA SEGUNDA.- Muestra respectivamente, diversas posiciones de uso y la inoperante de esta mesa.

En estas figuras y con el mismo valor en ambas, se aprecian las siguientes referencias:

1.- Tablero propiamente dicho, de material, forma y dimensio-

23 DIC. 1969



nes adecuadas, que preferentemente presentará una guarnición para fijación de libros o cualquier efecto y evitar su caída, habida cuenta de que este plano -1- puede adoptar posiciones comprendidas desde el plano vertical al horizontal.

35

2.- Puntos de fijación de la parte inferior de la bandeja -1- sobre los soportes basculantes tubulares -3-, dispuestos en número y forma apropiada.

40

3.- Soporte basculante, regulable en altura, constituido por una armadura tubular, cuyos extremos inferiores, se ajustan telescópicamente en otra armadura tubular solidaria -4-.

4.- Armadura tubular inferior citada, sobre la cual se ajusta telescópicamente el tubo superior -3- antes citado, creando en combinación el soporte basculante de la bandeja superior.

45

4'.- Casquillo que regula la extensión de las armaduras tubulares -3-4-.

Este casquillo queda fijado concéntricamente por la parte exterior y actúa por un efecto de giro, ajustándose y quedando retenido en una zona tubular abierta y dotada de un resalte o tope de limitación de recorrido.

50

5.- Armadura tubular o análoga dispuesta como medio de fijación del tablero -1- y en colaboración con la armadura -3- antes citada.

Esta armadura -5- es también basculante pero de longitud fija.

55

La indicada armadura -5- se fija en el mismo soporte -8- situado en cada lateral de los largueros de la cama.

El extremo superior del tubo -4- lleva un corte elástico y un tope o resalte en el que se fija el casquillo -4'- a efectos de regulación de la altura correspondiente.

60

Entre ambas armaduras extensible -3- y -4- y basculante -5- se determina el posicionado apropiado de la bandeja -1-, en posi-

ciones como queda anteriormente indicado, comprendidas entre 0 y 90°, permitiéndose el desplazamiento de la mesa hacia la parte exterior del piecero, detalle representado en la figura segunda del plano que se acompaña, y asimismo adoptar las posiciones verticales y horizontales.

65

6.- Casquillo sobre el cual van montados los tubos de armadura -4-, -5- y -3- y que realiza el desplazamiento del conjunto a lo largo del tubo -10-, montados sobre el soporte -8-, facilitándose consecuentemente el desplazamiento de la mesa en toda la longitud del tubo o carril -10-.

70

7.- Soporte dotado de un tornillo, que regula la altura de la mesa -1-, por intermedio de la armadura de palancas basculantes -5-.

75

8.- Soporte de las armaduras tubulares -3- y -5-, constituido por unas pletinas que fijan a los extremos de los tubos mencionados, con facultad de basculamiento en ambos sentidos, con vistas al posicionado que mas interese establecer en la mesa suplementaria, comportando este soporte los necesarios ejes de fijación y giro de las armaduras incorporadas.

80

9.- Abrazaderas que fijan al tubo guia -10- en los largueros de la cama.

85

10.- Tubo guia descrito, situado en ambos laterales y parte exterior de cada larguero de la cama, siendo su misión como queda indicado, la de facilitar el desplazamiento de los casquillos -6- portadores del conjunto de la mesa.

90

11.- Largueros de la cama, sobre los cuales se acondiciona el dispositivo de mesa indicado. Es preciso hacer constar expresamente que esta cama articulada y posicionable selectivamente, puede ser incorporada en cualquier otro mueble o instalación, sin que exista ninguna limitación sobre el particular, pero con espe-

23 DIC. 1969



cial preferencia se instalará sobre camas.

12.- Muestra esquemáticamente el piccero de la cama.

13.- Pasador alojado en el tubo basculante -4- y que impide la salida de la correspondiente armadura tubular extensible -3-.

95

14.- Varilla soldada en el interior del tubo -4- del brazo extensible que regula el recorrido mayor del mismo.

Por su parte, las referencias -A-, -B- y -C-, indican los puntos de articulación y desplazamiento fundamentales de la armadura.

100

El posicionado se realiza manualmente y sin esfuerzo ninguno, asegurando los dispositivos incorporados la posición eventual elegida.

105

Hecha la descripción precedente, es preciso añadir que los detalles de realización de la idea expuesta pueden variar, sin que por ello cambie la esencia de la invención, que es la que se desprende de los párrafos que anteceden y se reivindica en la siguiente

N O T A

110

En resumen: El Modelo de Utilidad que se solicita, recaerá sobre las reivindicaciones siguientes:

115

1ª.- BANDEJA MOVIL ADAPTABLE EN CAMAS, caracterizada esencialmente porque comprende la disposición de un plano superficial de utilización racional, dotado de medios de fijación de objetos dispuestos sobre dicha bandeja, la que va fijada a sendas armaduras móviles por intermedio de soportes de articulación.

120

2ª.- BANDEJA MOVIL ADAPTABLE EN CAMAS, según la anterior reivindicación, caracterizada esencialmente porque comprende la disposición de una armadura en U invertida, montada en forma basculante sobre unos soportes de pletina previstos en la parte inferior y que representa una de las zonas de apoyo articulada de la

bandeja.

125

3ª.- BANDEJA MOVIL ADAPTABLE EN CAMAS, según las anteriores reivindicaciones, caracterizada esencialmente porque comprende la disposición de una armadura asimismo configurada en U, cuyos extremos libres se ajustan telescópicamente en tramos tubulares solidarios montados en forma articulada sobre el soporte general de la otra armadura, existiendo un casquillo de fijación del brazo extensible y contando en su interior con un pasador que actúa de tope y limita el recorrido y con una varilla interior que facilita el desplazamiento, presentando la parte superior del tramo tubular inferior, un corte elástico y un resalte que representan el medio de fijación en el interior del casquillo solidario.

130

135

4ª.- BANDEJA MOVIL ADAPTABLE EN CAMAS, según las anteriores reivindicaciones, caracterizada esencialmente porque comprende la disposición en la parte exterior de cada larguero de unos tubos guías dotados de abrazaderas de fijación y que facilitan el desplazamiento longitudinal y en ambos sentidos del conjunto articulado descrito.

140

5ª.- BANDEJA MOVIL ADAPTABLE EN CAMAS, según las anteriores reivindicaciones, caracterizada esencialmente porque comprende unos casquillos desplazables a lo largo del tubo general de guía, que presenta en su parte superior un soporte con tornillo para establecer la regulación de altura de la mesa y existiendo unos soportes comunes para los extremos inferiores de las armaduras basculante y extensible, pudiendo la bandeja adoptar posiciones comprendidas entre 0 y 90º y asimismo, su abatimiento vertical sobre la parte exterior del cabecero de la cama sobre la cual está instalado el conjunto.

145

6ª.- BANDEJA MOVIL ADAPTABLE EN CAMAS.

150

Todo ello tal y como se describe en la presente memoria, que consta de siete páginas escritas a máquina y dibujos que se

se acompañan.

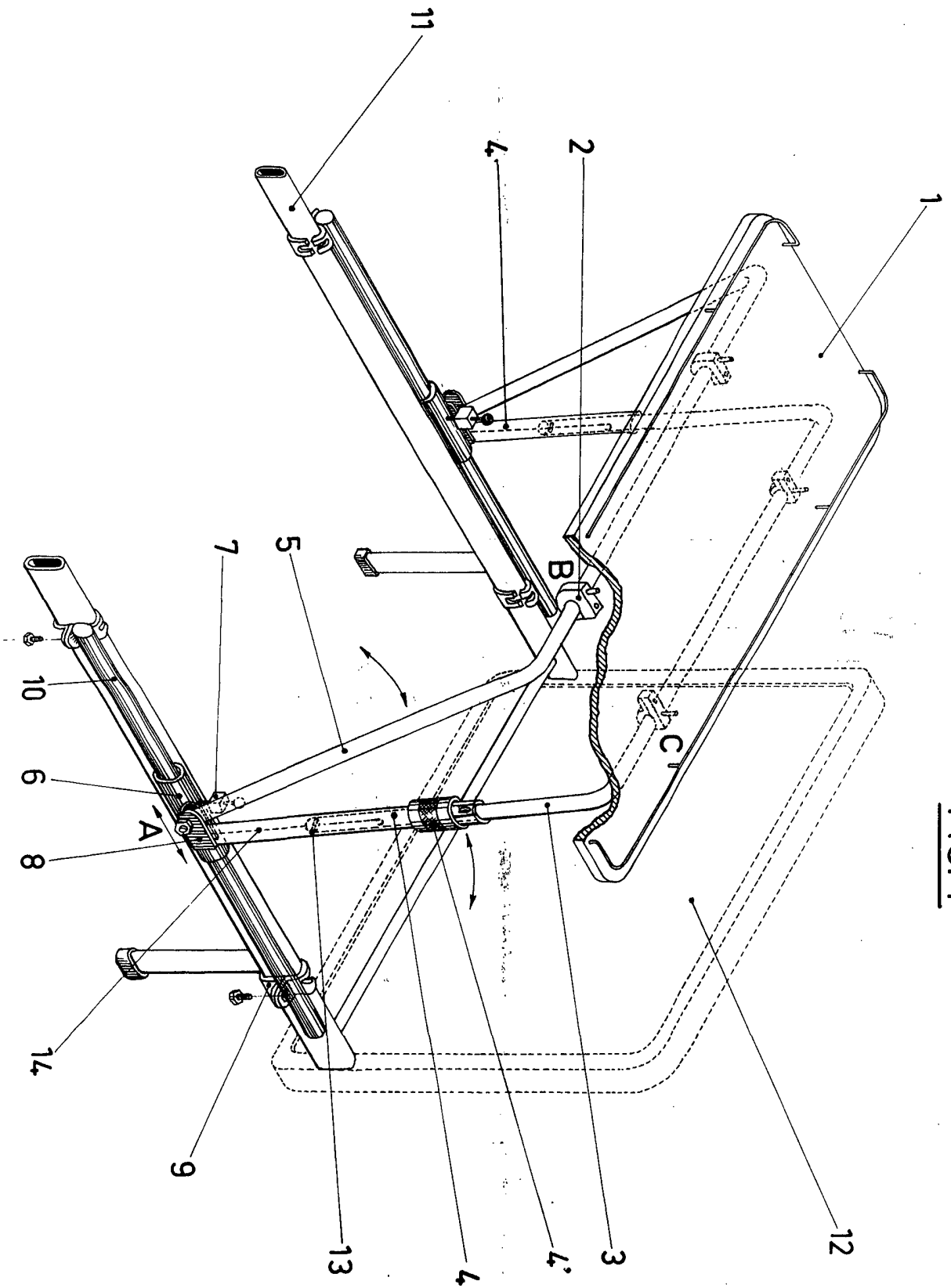


Madrid, 23 ¹⁹³⁹ 01 1939

JOSE LAHIDALGA,

~~CONFORME CON EL ORIGINAL
EL SECRETARIO~~

FIG. 1



ESCALA VARIABLE

FIG. 1

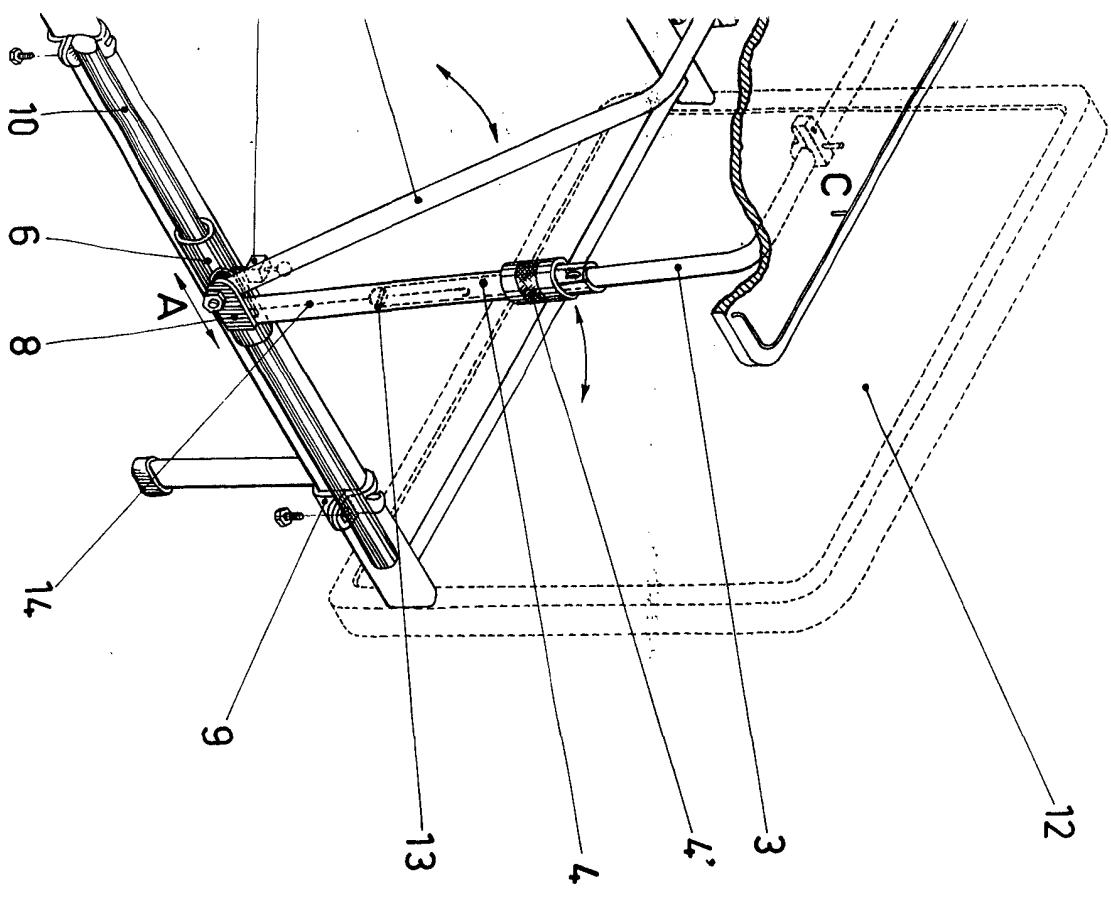
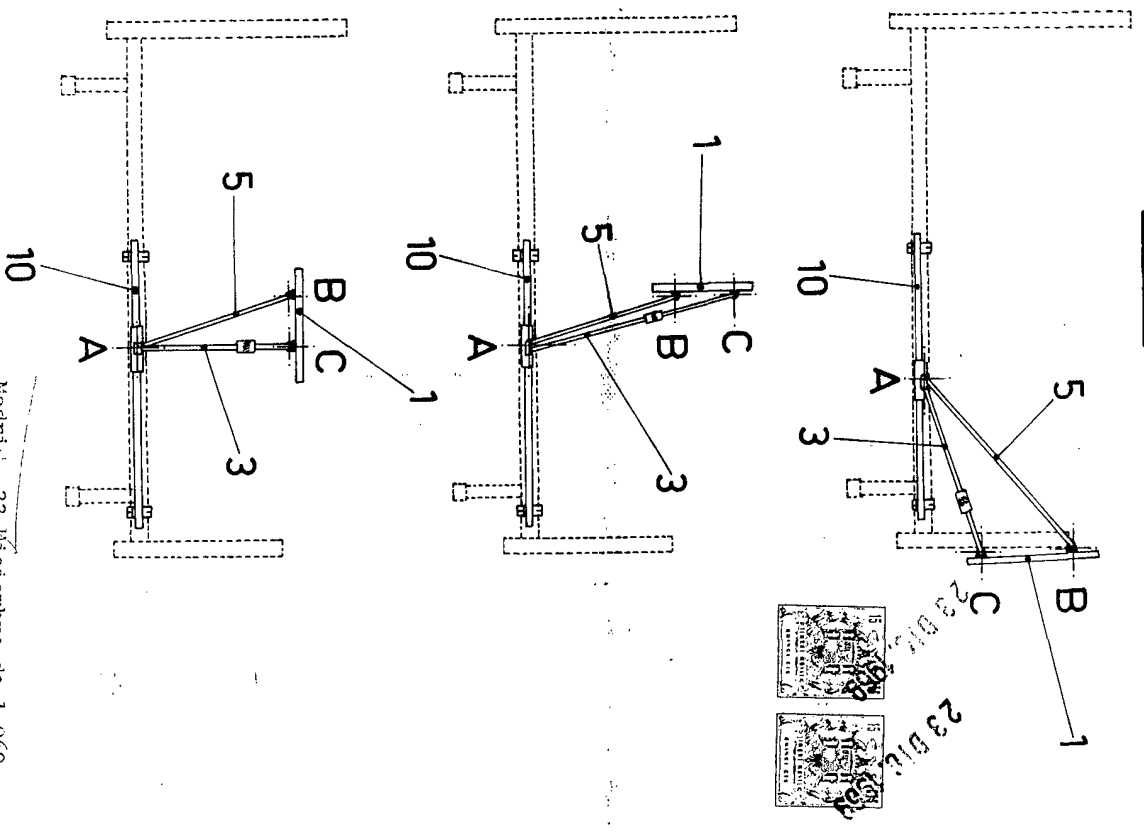


FIG. 2



Madrid, 23 diciembre de 1.969

JOSE LARRIVAGA

[Handwritten signature]