

154538

REGISTRO DE LA PROPIEDAD INDUSTRIAL.

PATENTE

para la construcción de un gasógeno
tipo doble gas, a gas mixto, para el
accionamiento de motores de explosión

PETICIONARIO: ANTONIO RO'POLO GUARINO

Año 1941



M E M O R I A .

ANTONIO ROTOLO GUARINO, natural de Erattamaggiore, provincia de Napoles, Italia, con residencia en la calle de San Bernardo num.23,piso 2º Gijón (Asturias) solicita patente "de un gasogeno, tipo doble gas, a gas mixto, para accionamiento (5) de motores de explosión."

DESCRIPCION.

Generador. Consta de un recipiente cilindrico de palastro, con fondo desmontable mediante una serie de tornillos que aprisionan una junta de amianto, siendo la tapa superior tambien de palastro, con forma bombeada, que se cierra mediante un autoclave, con junta de cordón de amianto. La parte inferior va revestida interiormente con material refractario y exteriormente lleva adosado un calderin, con agua, que tiene un labio con agujero vertedero para que el agua no rebase el conveniente nivel, por encima del cual sale un tubo en sifón, que (10) desciende hasta la parrilla, dispuesta inclinada cerca del fondo del generador y cerrada con junta de amianto y mecanismo autoclave. Lleva el calderin un tapon de purga. En la misma generatriz del cilindro van dos salidas de gas, proxima una a la tapa superior y otra a la inferior.

(16)

Filtro. Consta de un recipiente cilindrico, de dimensiones ligeramente inferiores a las del generador, y en su fondo hay unos diez centimetros de agua, sobre cuya lamina liquida van su-

- perpuestos, de abajo arriba, tres filtros, separados por chapas perforadas, respectivamente de esponja metálica, viruta de
- (25) madera y crin vegetal, cada uno de cuyos compartimentos lleva una puerta de acceso, lateral para la esponja y la viruta, y que es la propia tapa superior, autoclave para el filtro de crin. El gas tiene asignada su entrada por la parte inferior y la salida por la parte superior.
- (30) El generador va unido al filtro por tubos de palastro, al igual que los que conducen el gas desde el filtro al difusor o aparato automezclador, del que nada describimos por no necesitar ningún modelo especial. Este aparato automezclador va inmediato a la admisión del motor.

FUNCIONAMIENTO.

- (35) Levantando la tapa superior se carga el generador con carbon vegetal, hecho lo cual la tapa vuelve a ser cerrada herméticamente; se llena el calderín de agua hasta el debido nivel; se abre la compuerta autoclave inferior; se arranca el motor con gasolina, y se abre una válvula mariposa del automezclador, con lo cual
- (40) a la aspiración del motor se forma una depresión en los tubos y filtros hasta aspirar del generador. Si a este se le aplica una llama la depresión dicha produce un tiro que da lugar a la combustión del carbon y formación de óxido de carbono que, mezclado con el aire en el aparato automezclador produce una mezcla explosiva adecuada a la acción del motor. Por otra parte, el tubo sifón que sale del calderín conduce al hogar aire con partículas de agua que se quema en el hogar, descomponiéndose en oxígeno e hidrógeno que enriquece la potencia calorífica del gas, el cual
- (45) pasa a la cámara de filtros, donde es obligado a chocar contra
- (50) la masa inferior de agua en que quedan depositadas las primeras impurezas del gas. De ahí sube a través de la esponja metálica cuyo fin es retener el agua que ha sido arrastrada por el gas; si-



que hacia arriba atravesando la viruta de madera que es, a la vez, filtrante de impurezas y secante, y mas arriba encuentra, (55) por fin, el crin vegetal que remata la función del secado y filtrado.

El generador lleva, como hemos dicho, dos salidas de gas: la primera es de tiro transversal y la segunda de tiro directo. El tiro transversal sera utilizable en arranque y en llanuras. El (60) tiro directo se empleará en las rampas.

INTERPRETACION DEL PLANO.

X - Y-W representan dos alzados y planta del generador.
A - C son salidas del gas ▽ B = tierra refractaria ▽ E = calderin del agua ▽ D = entrada del aire.

Z representa el filtro. De abajo arriba se encuentran :
(65) E = agua ▽ O = entrada del gas ▽ I = chapas perforadas ▽ J = esponja metalica ▽ H = viruta de madera ▽ A' = salida del gas ▽ G = crin vegetal ▽ F = chapa perforada.

NOTA REIVINDICATORIA=

La patente que se solicita es reivindicatoria de los siguientes elementos: "Gasogenc tipo doble gas, a gas mixto, (70) para accionamiento de motores de explosion", caracterizado por:
1º Fondo desmontable de la caldera, que en los dibujos se representa con tornillos, pero que tambien puede ser cerrada en la parte inferior de dicho generador con autoclave.
2º Calderin adosado a la caldera, con tubo en sifon para ex-
(75) traer particulas de agua y que evita retroceso en la llama.
3º Por la doble utilizacion del gas en tiro transversal y tiro directo.
4º Por la disposicion monobloque del sistema de filtrado.
5º Gasogeno tipo doble gas a gas mixto para accionamiento de



motores de explosion.

Madrid 26 de setiembre de 1941.

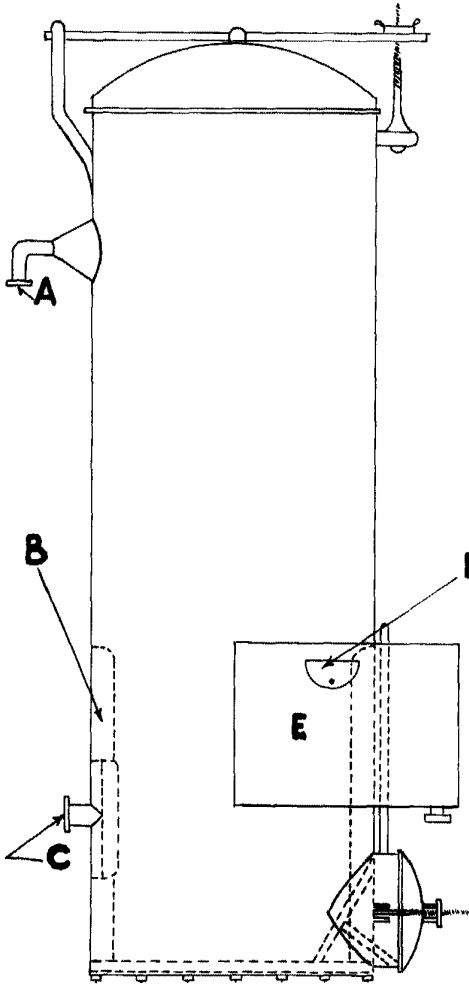
Antonio Rosale



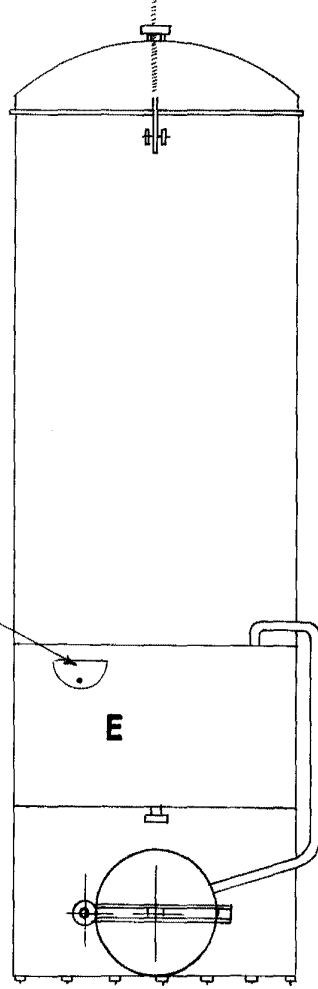
154538

38

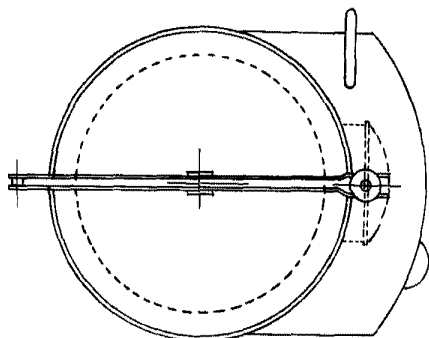
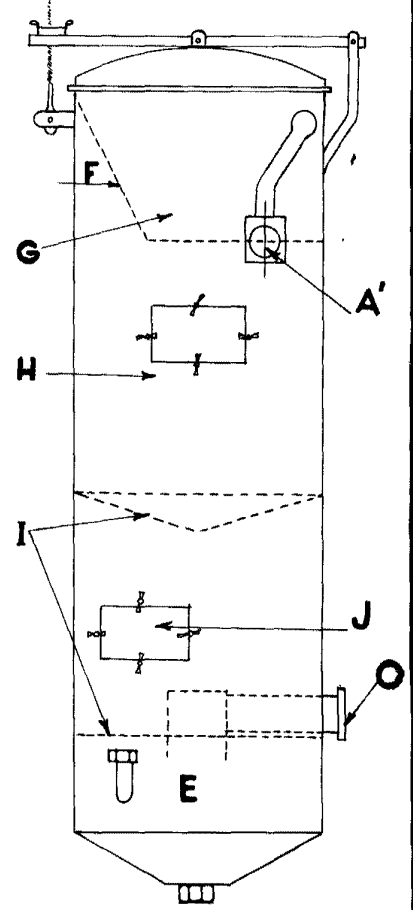
X.



Y.



Z.



W.



ESCALA 1/10
 Septiembre 1941

proyecto de 1941