

154531

154531



REGISTRACION TECNICA
ACCIONAMIENTO
A 47
J

MODELO DE UTILIDAD

por 20 años

A favor de DON MANUEL MARCOS ALE, de nacionalidad española, domiciliado en MALAGA, calle Mendoza nº 15, por: "TRITURADORA DE ALIMENTOS DE ACCIONAMIENTO MANUAL" . - - - - -

oooOooo

MEMORIA DESCRIPTIVA

Consiste este modelo de utilidad, como su enunciado indica, en una maquinilla para la trituración de alimentos de características muy simples y extremadamente funcional, la cual comporta una mecanización mínima y es accionable a mano, por lo que no precisa de electricidad, ni de cualquier otra provisión de fuerza, siendo manifiesta su practicidad en todos los aspectos.



5

los alimentos triturados, mientras que por el extremo opuesto penetra para alojarse en su hueco el elemento triturador, el cual viene determinado por un eje contorneado por un sinfín de paso irregular cuya hélice es la que actúa como triturador propiamente dicho.

10

El eje sinfín presenta una breve porción emergente del cilindro por su boca de introducción en la que se engasta una manivela, con su correspondiente maneta, que es la que le induce su movimiento rotativo, activando la trituradora.

15

Esta manivela, al igual que el pie-soporte, esta dotada de unas nervaduras longitudinales que le confieren la consistencia precisa para el trabajo que ha de desarrollar.

20

El medio de fijación de la trituradora será adaptable a conveniencia de su aplicación.

25

Para facilitar la comprensión de cuanto antecede, y a título ejemplario, no limitativo, los adjuntos gráficos ilustran la forma idónea de ejecución práctica:

30

La figura 1ª muestra una vista en alzado del conjunto de la trituradora preconizada. Vemos, en ella, el pie-soporte -1-, el sinfín o hélice trituradora -2-, la boquilla de salida con taldros -3-, la manivela -4- con su empuñadura o maneta de accionamiento -5- y el eje -6- en que va ensartada, la porción -7- emergente del eje-sinfín en que se monta la manivela, la tolva de alimentación -8- en que remata superiormente la máquina, el cilindro fundamental -9- o cuerpo en que se verifica la trituración, los nervios longitudinales



-10- que refuerzan al pie-soporte y la base -11-
para sustentación de la máquina.

5 La figura 2ª es una vista esquemática del
armazón fundamental de la trituradora desprovisto
de sus partes adicionales, o sea reducido al con-
junto base, pie-soporte, cilindro y tolva.

10 La figura 3ª son detalles, lateral y fron-
tal, de la boquilla acoplada a la salida del cilin-
dro o cuerpo de trituración, permitiendo apreciar
la multiplicidad de perforaciones que orifican su
periferia.

Las figuras 4ª, 5ª, 6ª y 7ª, son meras vis-
tas, en despiece, de la manivela, la empuñadura,
su eje y el sinfín.

15 Como se deduce de lo expuesto, y de la con-
templación de los dibujos, la trituradora es eminen-
temente portátil, por lo que puede trasladarse con
gran facilidad y establecerse por simple asentamien-
to sobre cualquier superficie plana, sin anclajes
20 ni abrochados de ninguna especie.

Serán variables, y cambiantes, las circuns-
tancias relativas a formas, tamaños, colores, pro-
porciones y materiales empleados, siempre y cuando
no se alteren ni modifiquen en lo esencial las ca-
25 racterísticas que definen al modelo, le tipifican
y se reivindicán.

N O T A

Se reivindicán los términos siguientes:

30 1.- Trituradora de alimentos de accionamien-
to manual, caracterizada por establecerse un pie
con medios de fijación convencionales en función



5 de soporte que apoya y descansa en una base de
conformación prismática identificada con él, cuyo
pie-soporte lleva en sus caras sendos nervios longi-
tudinales de refuerzo, comportando en su parte su-
perior, opuesta a la base, un cuerpo de recepción
constituído por un cilindro con interior roscado
y posicionamiento horizontal, el cual presenta en
su parte alta una tolva cónica de alimentación.

10 2.- Trituradora, según el punto 1, caracte-
rizada porque el cilindro o cuerpo de trituración
está abierto por ambos extremos y lleva adosada a
rosca, en el que oficia como boca de salida, una
boquilla de configuración cónica y provista en su
periferia de una pluralidad de taladros circundan-
tes, mientras que el extremo opuesto sirve para in-
15 troducir el elemento triturador, el cual viene de-
terminado por un eje contorneado por un sinfín de
paso irregular cuya hélice es la que, complementa-
da con el estriado interno del cilindro, produce
20 la trituración.

25 3.- Trituradora, según puntos anteriores,
caracterizada porque el eje-sinfín presenta una -
breve porción que, emergiendo del cilindro que le
aloja, permite engastar una manivela con maneta -
de propulsión, cuya manivela está dotada, al igual
que el pie-soporte, de unas nervaduras longitudi-
nales que le confieren consistencia.

4.- "TRITURADORA DE ALIMENTOS DE ACCIONA-
MIENTO MANUAL".

30 Todo conforme queda descrito en la presen-

154531



te memoria que consta de seis hojas mecanografiadas por una sola de sus caras, foliadas y dibujos que se acompañan.

Madrid, 22 DIC. 1969

MANUEL MARCOS ALE

P. A.

Fig. 1a

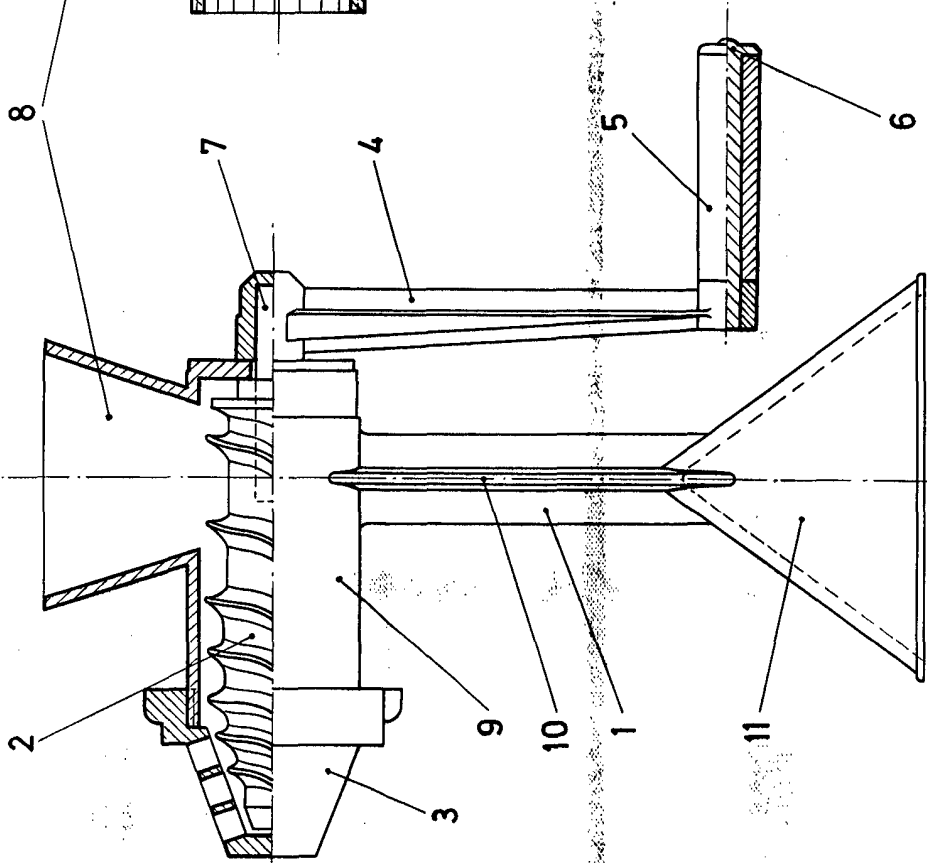


Fig. 2a

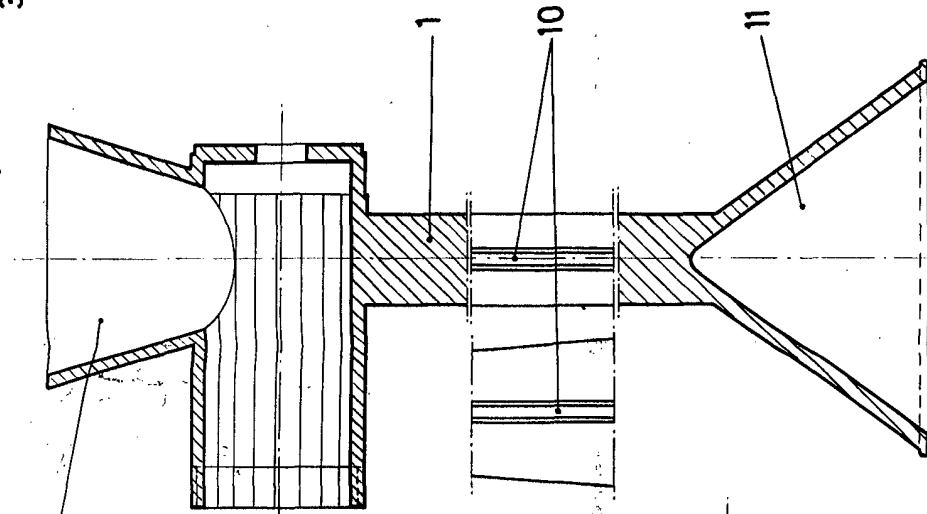


Fig. 3a

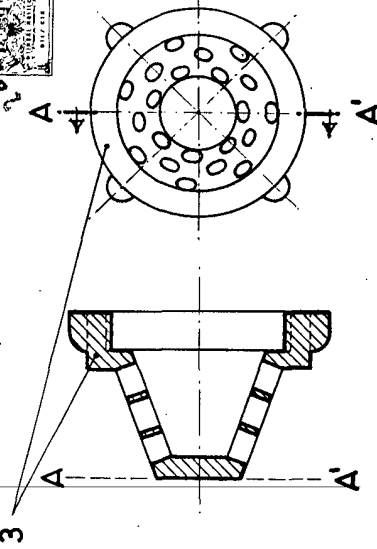


Fig. 4a

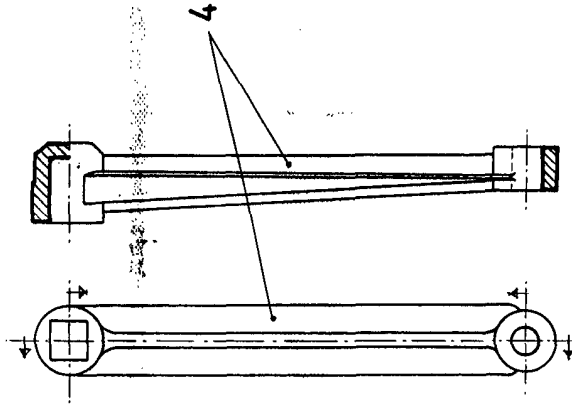


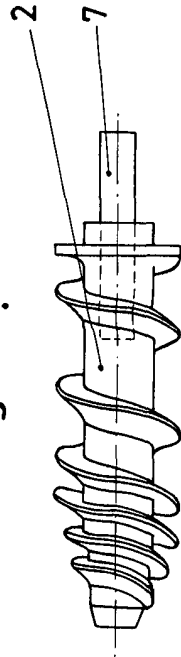
Fig. 5a



Fig. 6a



Fig. 7a



Escala variable
MADRID, 22 de Mayo de 1909

