



154491

MALA INTRODUCCION  
POR D. J. G. ORIGINAL

PATENTE DE INTRODUCCION

por 10 años

por "UN FUELLE SONORO Y PERFECCIONADO, PROPIO PARA SER EMPLEADO EN LA FABRICACION GENERAL DE JUGUETES", a favor de D. José Comas Isern, de nacionalidad española, domiciliado en Barcelona.

-----

MEMORIA DESCRIPTIVA

Los fuelles sonoros, que se emplean en la fabricación general de juguetes, que se conocen y se confeccionan en España, suponen la presencia y empleo de una palanca que accione una de las paredes del fuelle. Resulta de ello,

- 5. que para conseguir la emisión del sonido, precisa un movimiento determinado y fijo, y al ocluir el fuelle en el cuerpo de una muñeca o juguete será preciso que el niño para obtener la emisión del sonido, imprima al juguete un determinado movimiento, que no siempre sabrá ejecutar, y que en
- 10. todo caso, le quite la gracia al sonido.

Recientemente en Alemania los constructores especializados han lanzado al mercado un fuelle sonoro perfeccionado, en el que para emitir sonidos basta presionarlo ligerisimamente y de cualquier forma.

- 15. El recurrente que ha estudiado su construcción se propo-



ne ponerla en práctica en España, donde se desconoce en la actualidad, y por ello solicita que se le garantice en su propiedad y explotación exclusiva, mediante la concesión de la patente de introducción a que se refiere la presente memoria descriptiva.

20.

Suscintamente descrito el fuelle sonoro perfeccionado que nos ocupa consiste en lo siguiente, referido ello al dibujo que se adjunta.

25.

Los rectángulos iguales -1-, de material rígido se mantienen paralelos entre si a cierta distancia por quedar pegados por sus bordes a una franja -2- de tela encauchada o impermeable cuyos orillos o bordes laterales son paralelos y por el efecto de un resorte -3- en espiral de gran desarrollo y escasa tensión situado entre ambos.

30.

Uno de estos rectángulos presenta un orificio -4- que es por donde entra y sale el aire del interior del recinto o fuelle formado.

35.

Por la cara exterior, este orificio queda cubierto y protegido por un semi manguito -5- que pegado por sus lados laterales al rectángulo, ocluye y sostiene solidamente a los dos pitones metálicos -6- provistos de sendas lengüetas vibrátiles -7-. La unión de uno de los extremos de estas lengüetas a la media saña del pitón se efectúa simplemente por un arrellamiento de hilo engomado -8-.

40.

El sonido producido por las vibraciones de ambas lengüetas al retener la entrada de aire provocada por la tensión del resorte y una vez se ha reducido, por un esfuerzo exterior, la capacidad del fuelle, es ampliado y debidamente entonado por las cajas de resonancia -9-, con

45.

que se rodean a los extremos libres de ambas flautas.



Estas cajas de resonancia vienen formadas por una recia pared en forma de herradura -10-, que se cubre por un plano -11- provisto de un orificio -12-. La totalidad y la resonancia pueden modificarse situando debajo del plano -11-

50. una red o gasa -13- sujeta por sus bordes por la faceta superior de la pared en herradura.

Se comprende que bastará tocar ligeramente una de las paredes del fuelle para alterar el volumen del mismo y producir seguidamente un sonido continuo y duradero, al recuperar el fuelle el volumen primitivo.

55.

Definidas las características esenciales del fuelle sonoro y perfeccionado que nos ocupa, y referidas a título de ejemplo y para mayor claridad a un caso concreto de ejecución práctica, el recurrente explícitamente manifiesta

60. que a los efectos legales de esta Patente de introducción, serán variables cuantos detalles constructivos se relacionen con la presentación, forma, tamaño, número de elementos de que se componga y en general con cuanto no afecte, altere, cambie o modifique, la esencia del fuelle sonoro perfeccionado aquí descrito.

65.

N O T A.

Se reivindica como objeto de esta patente de introducción:

70. 1.- Un fuelle sonoro perfeccionado, propio para ser utilizado en la fabricación general de juguetes, caracterizado por el hecho, de que la caja o depósito de aire del fuelle, quede formada por dos bases de material rígido, que en posición normal quedarán paralelas entre sí, por estar pegados sus bordes a una franja rectangular de tela encauchada o impermeable, o no porosa, que limitará su posición ex-

75.



trema, y por el efecto de un resorte en espiral de gran desarrollo y escasa tensión, que se aloja en su interior, entre ambas bases rígidas y las repele.

80. 2.- El propio fuelle perfeccionado de la reivindicación 1, caracterizado por el hecho, de que el orificio para la entrada y salida del aire del interior del fuelle, se sitúa precisamente en una de las bases rígidas y se protege o cubra, por la cara externa, la abertura de este orificio, con un semi manguito o media caña que se une por sus bordes laterales sobre aquella base, y que se utiliza para  
85. fijar los extremos de dos flautas o pitones metálicos provistos de sendas lengüetas vibrátiles, que al retener la admisión del aire, al recuperar el fuelle su volumen normal y cuando antes se haya reducido por un esfuerzo exterior,  
90. provocarán un sonido prolongado y sostenido.

3.- El propio fuelle perfeccionado, de las reivindicaciones 1 y 2, caracterizado por el hecho de que para ampliar y entonar el sonido producido por la vibración de las lengüetas, se rodeen los extremos libres de estas, por sendas cajas  
95. de resonancia; y especialmente por el hecho de que tales cajas queden formadas por una pared en forma de herradura, pegada a la base rígida del fuelle, y por un tape plano y paralelo a aquella pegado a la faceta superior de esta pared, y provisto de un orificio de paso en su centro.

100. 4.- El propio fuelle perfeccionado, de las reivindicaciones 1 a 3, caracterizado por el hecho, de que para entonar mejor el propio sonido de las lengüetas, se sitúa debajo del tape de la caja de resonancia y cubriendo su orificio central, una gasa o tela sujeta por sus bordes a la parte superior  
105. de la pared en forma de herradura de la misma.



Sean cuales fueren las circunstancias que concurren con la esencialidad de la patente definida en las anteriores reivindicaciones, cual objeto es:

5.- "UN FUELE SONORO Y PERFECCIONADO, PROPIO PARA SER ENLLO. PLEADO EN LA FABRICACION GENERAL DE JUGUETES".

Consta la presente memoria de cinco hojas foliadas, mecanografiadas por una sola cara y del dibujo unido a la misma.

Barcelona primero de Septiembre de mil novecientos cuarenta y uno.

P. A. de Don José Comas Isern

L. Durán

P. P.



FIG. I

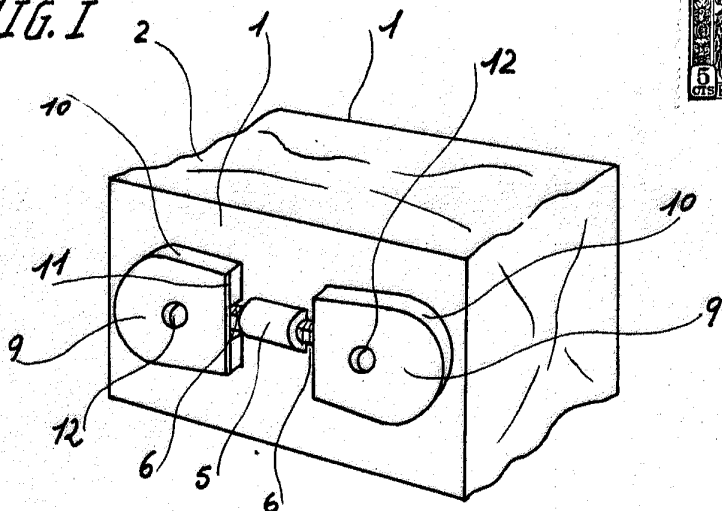


FIG. II

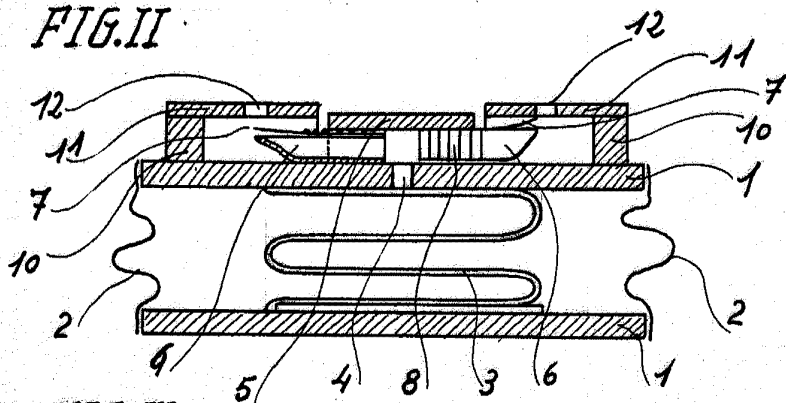
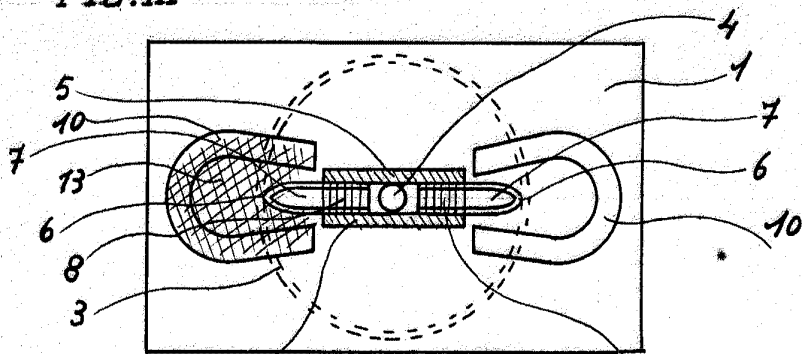


FIG. III



Barcelona 1º Septiembre 1941  
P. h. de D. Jose Comas I sera  
E. Duján

D. P. J. J. J.

Escala Variable