

15 4484



memoria descriptiva

MODELO DE UTILIDAD

Que se solicita en España, por Veinte Años, a favor de INDUS-
TRIAS AUXILIARES, S.A. INDAUX, de nacionalidad española, residente
en GUETARIA (Guipuzcoa), Calle de Magallanes 4 y 6, por: " BISAGRA
EMPOTRABLE PARA PUERTAS ABATIBLES EN ESPECIAL ".

oooOooo

154484

- 2 -



190

5.- Se refiere este modelo de utilidad conforme su enunciado indica a una bisagra integrada esencialmente por dos cazoletas moldeadas, simétricas en su configuración exterior, facultadas de un plano transversal recto y estos, respectivamente, enfrentados y tangentes entre sí.

10.- Dichos elementos , mutuamente articulan entre sí por medio de unos cortos brazos o pletinas acodadas y con otra central de efectos deslizables que permiten que una de ellas, situada en el sector batiente de la puerta, es decir en el plano articulado, pueda describir, convenientemente guiada, un giro, al menos de 90° para abrir o cerrar.

15.- Sin embargo los dos cuerpos vinculados de la bisagra que nos ocupa, presentan la especial condición de que és, según hemos anticipado, susceptible de aplicarse en puertas abatibles tales como las del mueble bar de la mayoría de los muebles de este tipo.

20.- Según hemos podido comprobar en la práctica, las bisagras generalmente utilizadas en dichos batientes implican que en su apertura, presenten o constituyan un resalte, a veces lo suficientemente molesto como para impedir que extraigamos alguno de los recipientes o representen una mala superficie para el apoyo de copas, botellas

154484

- 3 -

1911



o similares, con el riesgo de que dificulta considerablemente las funciones propias del bar.

5.- Esta bisagra presenta la especial condición de que en sus fases de apertura sus medios de articulación ocultos o a un nivel inferior de la superficie del marco y de la puerta donde se acoplan, permite establecer una uniformidad completa del plano de apertura y por tanto una superficie absolutamente lisa para poder establecer sobre ellas las funciones propias a que hemos aludido en los párrafos anteriores.

10.- De igual forma se establece que en la posición cerrada de la puerta, apenas si se aprecia la línea de articulación, debido a que la inapreciable separación de los cuerpos, hace prácticamente invisible la línea de articulación.

15.- Una idea más amplia de las características del modelo, la realizaremos a continuación al hacer referencia a la lámina de dibujos que a ésta memoria se acompaña en la que, de manera un tanto esquemática y tan sólo por vía de ejemplo, se representan los detalles preferidos del modelo.

En los dibujos:

20.- La figura 1ª.- Es una vista en alzado frontal de la bisagra.



La figura 2ª.- Es una vista en planta superior de dichas bisagras, según la 1ª representación.

La figura 3ª.- Es una vista en sección según un plano vertical de dicha bisagra en posición abierta.

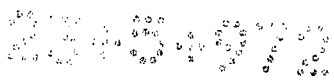
5.- La figura 4ª.- Es otra vista en sección de dicha bisagra, también según un plano vertical, pero por distinto ángulo, de la bisagra en posición cerrada.

Comentando las referencias numéricas de dicha lámina de dibujos se indica, mediante los números -1- y -2- los cuerpos o cazoletas empotrables que constituyen la bisagra propiamente dicha, los cuales, en su periferia, cuenta con unas rasgaduras -3- verticales, radialmente distribuidas que sirven para la introducción y limitación del tirafondo que las asegurará en el cajeado.

10.- Ambos cuerpos -1- y -2- están facultados de un sector recto enfrentado o tangente, por el cual, se constituye el borde o línea de articulación.

15.- Con entrada por dicho sector recto, el cuerpo -1-, cuenta centralmente con un cajeado o depresión -9- en el cual queda alojada una pletina o lengüeta -7- articulada en su extremo interno según un pasador -8- que atraviesa de parte a parte el cuerpo -1-.

20.-



154484 1901



5.- La mencionada pletina, aloja parcialmente en un cajeadado -7- de la pieza antagónica -2- de tal forma que cuando elevamos o articulamos dichas partes, la pletina penetra en el cajeadado profundizando y estableciendo un giro posicional de 90º mediante el cual se logrará, por ejemplo, el cierre de la puerta donde se disponga dicho cuerpo -1-, mientras que el -2-, quedará afincado en el bastidor o cuerpo del mueble.

10.- Podemos apreciar en la figura 3ª que cuando ambos cuerpos -1- y -2- están horizontales, consideraremos abierta la puerta y veremos que la uniformidad de superficie es absoluta debido a que la articulación se hace interiormente.

15.- El cuerpo -1- está facultado de unas ranuras -5- en las cuales alojan unos levas planas de forma acodada -4- las cuales van articuladas a través de los pasadores -5'- y del pasador general -5"- (en el cuerpo -2-) en el cual se prevén otras ranuras para acondicionamiento del codo mencionado y mediante los cuales, uno a cada lado de la pletina -6-, se establecen los puntos de articulación propiamente dichos.

20.- Una vez descrita convenientemente la naturaleza del modelo, se hace constar a los efectos oportunos que el mismo no queda limitado a los

23-5-972

- 6 - 154484

19 DIC



detalles exactos de ésta exposición sino que por el contrario, en él, se introducirán aquellas modificaciones de detalle que las circunstancias y la práctica pudieran aconsejar, siempre que no se alteren las características esenciales descritas, que se resumen en las siguientes:

5.- tes:

REIVINDICACIONES

- 1ª " BISAGRA EMPOTRABLE PARA PUERTAS ABATIBLES EN ESPECIAL ", esencialmente caracterizada al estar constituida por dos cazoletas sintéticas moldeadas, simétricas, facultadas de un sector recto sobre el que se establece el efecto tangente de ambos y línea de articulación propiamente dicha, además de contar en toda su periferia de una serie de rasgaduras verticales, parciales y acondicionadas para admitir el paso de tirafondos de fijación de las mismas y las cuales, excepcionalmente, en su apertura, permitieran la uniformidad de las superficies del plano de puerta y cuerpo que la contiene.
- 10.-
- 2ª " BISAGRA EMPOTRABLE PARA PUERTAS ABATIBLES EN ESPECIAL ", según la anterior reivindicación, caracterizado porque al menos uno de los cuerpos, está facultado de un cajeado parcial, a media altura, en el cual se contiene una pletina articulada en su extremo interior por medio de un pasador que atraviesa, de parte a parte, el cuerpo en --
- 15.-
- 20.-

157404

890



cuestión, mientras que el resto de la pletina o extremo libre, penetra y guía en una ranura cerrada prevista en el cuerpo antagónico de forma que, en sus articulaciones de cierre, la pletina penetra asegurando la posición de las cazoletas y de la puerta en su perfecta verticalidad, procediendo a la inversa en su apertura, de forma que los planos según la 1ª reivindicación, quedan uniformes y sin resaltes.

5.-

3ª " BISAGRA EMPOTRABLE PARA PUERTAS ABATIBLES EN ESPECIAL ", según cualquiera de las anteriores reivindicaciones, caracterizado porque a un lado y otro del cajeadado mencionado, se prevén unas finas ranuras que contienen unas delgadas levas acodadas y articuladas en sus respectivos extremos mediante pasadores transversales, parciales o

10.-

totales que le sirven de juego y constituyen los puntos de articulación, propiamente dichos, de la bisagra.

4ª " BISAGRA EMPOTRABLE PARA PUERTAS ABATIBLES EN ESPECIAL ".

15.-

Según se describe y reivindica en la presente Memoria Descriptiva que consta de siete hojas, mecanografiadas por una sola de sus caras y una lámina de dibujos que la ilustran.

Madrid, 19 DIC. 1960

EL AGENTE OFICIAL.

A. L. DE LA HERRAN
P.P.

154484

Fig. 1a

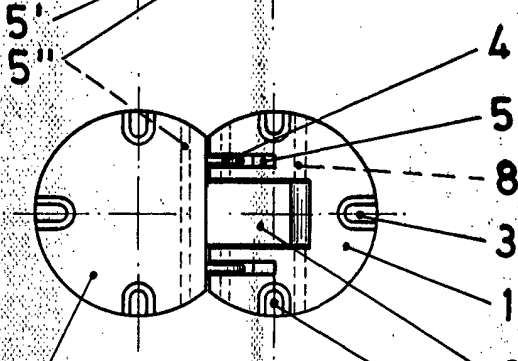
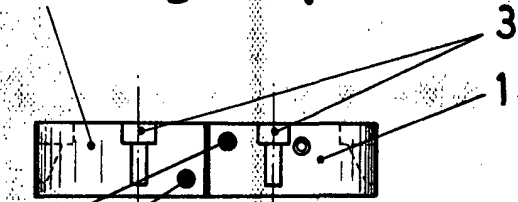


Fig. 2a

Fig. 3a

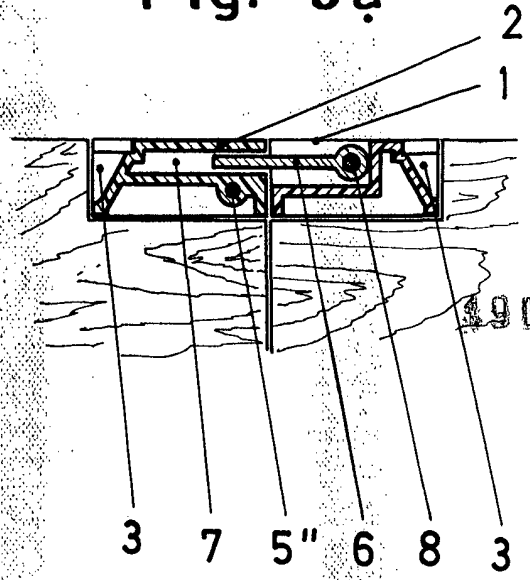
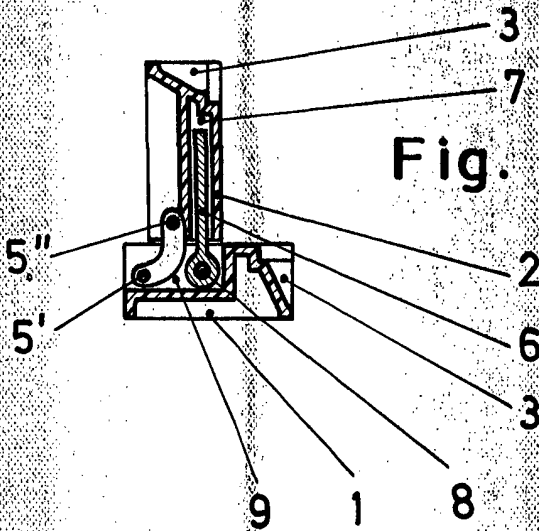


Fig. 4a



Escala variable

MADRID, 19 DIC. 1906

A. L. DE LA HERRAN

