



154484

PATENTE DE INVENCIÓN

por 20 años

por "UNOS PERFECCIONAMIENTOS EN EL SISTEMA DE CONSTRUCCION DE TECHOS NORMALES POR VIGUETAS Y BOVEDILLAS", a favor de Don Ramón Santaosana Satorra, de nacionalidad española, domiciliado en Tarrasa.

=====

MEMORIA DESCRIPTIVA

Es muy lógico que resulte hasta cierto punto contraproducente y poco económico la substitución del sistema clásico de construcción de techos por viguetas y bovedillas, por otros sistemas más modernos, que exigen la alteración

5. total de las manipulaciones operatorias tan fuertemente arraigadas entre el personal de albañilería. Ello explica el escaso éxito del hormigón armado para aplicarlo a las modalidades de techos corrientes y normales.

Sin embargo, la necesidad cada día más sentida de la


10. eliminación o reducción del hierro en las construcciones, obliga a estudiar modificaciones o soluciones intermedias que simplificando la costosa manipulación del hormigón armado, se adapten mejor a la rutina, o hábito, adquirido por el personal obrero.

15. Son numerosas las soluciones en este sentido propuestas

Todas ellas no suprimen, ni tan solo simplifican, en la proporción deseada, el apuntalamiento o el encofrado del techo en curso de obra; ni impiden el manejo de elementos de resistencia de elevado volumen y peso. La mayoría de ellas por otra parte, suponen manejar además piezas de tierra cocida, o de hormigón moldeado, de bastante peso y siempre de gran volumen.

Apartándose en absoluto de estos viciosos derroteros, el recurrente ha ideado y puesto en ejecución práctica unos perfeccionamientos en los sistemas de construcción de techos normales, con los que se reduce considerablemente el peso en hierro, se suprime en absoluto el uso de encofrados, o de costosos apuntalamientos, y cuya manipulación es totalmente semejante a la del sistema clásico de vigas y bovedillas.

Siendo estos perfeccionamientos nuevos y de su propia invención, el recurrente solicita que se le garantice en su propiedad y explotación exclusiva, mediante la concesión de la patente de invención, a que se refiere la presente memoria descriptiva.



Esencialmente consisten los perfeccionamientos ideados en formar las viguetas del techo utilizando como elementos resistentes a los esfuerzos de extensión que como se sabe quedan situados en la parte inferior de las vigas, piezas de hierro laminado en perfil de te o dos ángulos unidos en tal forma, que se sitúan con su aleta central en la parte superior. Ello permite, que una vez situados estos perfiles en su emplazamiento, podrán unirse por bovedillas, formadas con simples ladrillos huecos, medianos, que con su intrados determinarán ya el encofrado del elemento resis-

154484

ente a la compresión, conseguido con relleno de hormigón.

- En los perfiles se se proveen una serie de orificios en su alata central, que servirán para situar una serie de anclajes, formados por varillas, que aseguren la unión y la uniformidad de esfuerzos entre los dos elementos resistentes, hormigón y perfil metálico. Estos mismos orificios permitirán anclar las varillas de resistencia, que el cálculo determine para contrarrestar los momentos negativos provocados por el empotramiento de la viga en las paredes de apoyo. Una vez aplanada la superficie superior del techo, se procederá a su pavimentación, y a la formación del cielo raso, mediante piezas corrientes de solera, sostenidas por las propias alatas laterales de las tejas, a cuyo fin se formará un galce en las testas de estas piezas de solera.

El examen del dibujo adjunto, permitirá dar más amplitud a lo expuesto y definir con más precisión la esencia de los perfeccionamientos que nos ocupan.

- Tal dibujo se adjunta, sin embargo, a título informativo, y el recurrente explícitamente manifiesta que los efectos de esta patente serán variables cuantos detalles no afecten, alteren, o modifiquen, la esencia de los mencionados perfeccionamientos.



- Las figuras I y II muestran aislados los elementos metálicos de la viga, entre los que se señala por -1- el hierro te, con sus orificios -2- para situar los elementos superiores de anclaje -3-, y la situación y fijación de las varillas resistentes -4- que eventualmente exija el cálculo.

- La fig. III representa un fragmento de sección de un

techo, en la que se detallan la bovedilla -5-, formada por ladrillos huecos medianos, el relleno -6- de hormigón, el pavimento -7- y el cielo raso -8-.

N O T A.

80.

Se reivindica como objeto de esta patente de invención:

1.- Unos perfeccionamientos en el sistema de construcción de techos normales por vigas y bovedillas, caracterizados por el hecho de que para reducir el peso de hierro de las vigas, sin alterar la clásica manipulación operativa propia de este sistema y para hacer innecesario el costoso encofrado del hormigón, se forme el elemento resistente a la extensión de tales vigas con hierro laminado de perfil en te o dos ángulos unidos en tal forma, con su aleta central sobre la cara superior; se formen luego como

85.

es uso y norma, las bovedillas, con una sola hilada de ladrillos huecos, medianos, apoyándolas en los ángulos laterales de las tes contiguas; y se formen los elementos resistentes a la compresión necesarias, rellinando el intrados de las bovedillas con hormigón.

90.

2.- Los propios perfeccionamientos de la reivindicación anterior, caracterizados por el hecho, de que se consiga la homogeneidad y ligazón entre los dos elementos de resistencia de las vigas, estableciendo previamente, una serie de orificios a lo largo de la aleta central del hierro te; orificios que permitirán situar una serie de varillas de anclaje, que quedan ocultas en la masa del hormigón y que eventualmente servirán para amarrar los extremos de las varillas metálicas, que el cálculo señale, para contrarrestar los esfuerzos que el empotramiento de las vigas determina; y asimismo, sirvan para situar las varillas, o ele-

100.



105.

154484

mentos de unión, de estas barras superiores.

- 3.- Los propios perfeccionamientos de las reivindicaciones 1 y 2, caracterizados por el hecho de que las propias aletas laterales del hierro Te, sirvan para sostener las piezas de solera que se utilicen para formar el cielo raso inferior.
- 110.

Sean cuales fueren las circunstancias que concurran con la esencialidad de la patente definida en las anteriores reivindicaciones, cual objeto es:

- 4.- "UNOS PERFECCIONAMIENTOS EN EL SISTEMA DE CONSTRUCCION DE TECHOS NORMALES POR VIGUETAS Y BOVEDILLAS".
- 115.

Consta la presente memoria de cinco hojas foliadas, mecanografiadas por una sola cara y del dibujo unido a la misma.

- Barcelona treinta de Agosto de mil novecientos cuarenta y uno.
- 120.

P. A. de Don Ramón Santacana Satorra

L. Durán
P. P.
[Handwritten signature]



15.4484

FIG. I

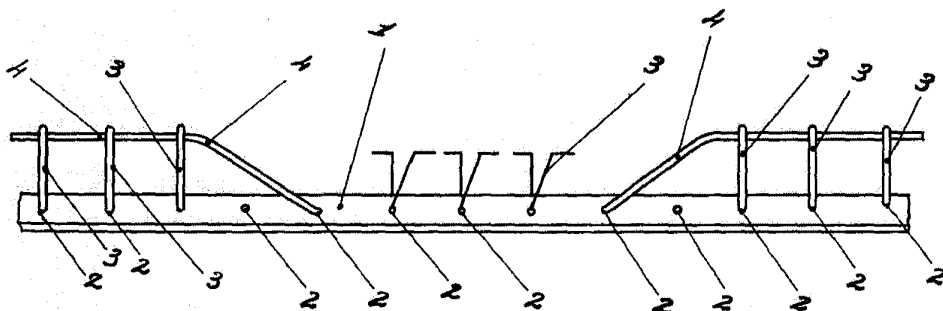


FIG. II

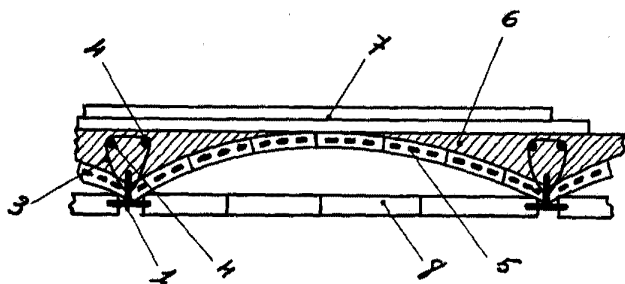
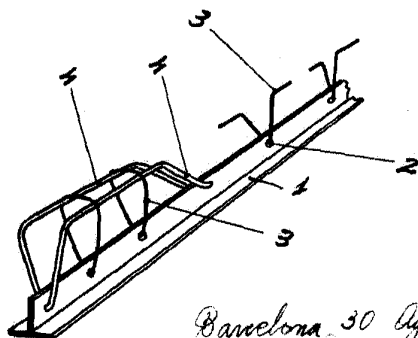


FIG. III



Barcelona 30 Agosto 1941

P. U. de D. Ramón Santacana,

E. Durán

P. P.



ESCALA VARIABLE