



154481

SECCION TECNICA
CLASIFICACION I. P. C.
CLASE A 01
SUBCLASE G

MEMORIA DESCRIPTIVA  
que se acompaña a la solicitud de un  
MODELO DE UTILIDAD

quesse solicita por veinte años en España, a favor de D. Miguel Martínez Cantullera, domiciliado en BARCELONA.- Duque de la Victoria, 14

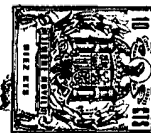
p o r

" SOPORTE-GUIA PARA PLANTAS DE JARDIN "  
"="="="="="="="="="="

5 El presente registro de Modelo de Utilidad, concierne como su enunciado indica, a un soporte-guia para plantas de jardin, de acuerdo con la descripción detallada que del mismo se realiza, debiendo interpretarse siempre este concepto en su más amplio sentido y nunca en limitativo.

10 Este soporte esta previsto para ser clavado en la tierra junto a la planta que se desee guiar, y en virtud de que está dotado de una sucesión de pares de dientes distribuidos de forma alterna a ambos lados del mismo en los que los tallos de la planta se van engarzando según van creciendo de forma que esta se auto-sujeta al mismo evitándose con ello la deformación de la planta.

Para la debida comprensión de este objeto, se adjunta a la presente memoria descriptiva una hoja de planos en la que a



15            título de ejemplo, se representan todas y cada una de las partes que lo forman y relación que guardan entre sí.

En la citada hoja de dibujos queda representada:

FIGURA PRIMERA.- Representa una perspectiva del soporte-guia.

20            FIGURA SEGUNDA.- Corresponde a una sección del mismo.

FIGURA TERCERA.- Muestra una vista del soporte incorporado en un tiesto.

En estas figuras y con el mismo valor en todas ellas, se aprecian las siguientes referencias:

25            1.- Soporte, caracterizado porque el mismo adopta forma cónica, coincidiendo su parte del menor diámetro con el extremo superior, y presentando su base disminuida de grosor para una mejor introducción en la tierra.

30            Este soporte será fabricado en material plástico, el cual no se altera al estar expuesto a las inclemencias atmosféricas, además de que debido a su elasticidad se adopta perfectamente a los efectos del viento .

35            2.- Dientes dispuestos por pares, distribuidos alternativamente a cada lado del soporte, los cuales presentan entre sí una abertura en forma de +V+, sobre la que incide el tallo alirse engarzando alrededor del mismo.

3.- Abertura en V mencionada, formada por la diferente orientación que presenta cada par de dientes.

40            4.- Parte inferior del soporte, la cual se ha previsto que termine en punta, para su mejor introducción en la tierra.

Estos soportes serán fabricados en diferentes medidas de forma que cubran toda la gama de plantas para las que pueda hacerse precisa su utilización.

45            Descrita suficientemente la naturaleza del Modelo, se hace constar expresamente que cualquier modificación de detalle que se introduzca en la misma se considerará incluida dentro de



esta protección en tanto que no altere o modifique esencialmente su finalidad característica.

N O T A

""""""""

Por último se declaran de novedad y utilidad, las siguientes:

50

R E I V I N D I C A B I O N E S

""""""""""""""""""""

1ª.- Soporte-guia para plantas, de jardin, caracterizado, porque el mismo está constituido por una varilla cónica de material plástico, la cual es clavada en la tierra junto a la planta a guiar, y en virtud de unos dientes laterales dispuestos por pares en forma alterna a ambos lados del mismo, que presentan una abertura en forma de -V- en cada par, se van engarzando los tallos en colaboración con los citados dientes, de manera que la planta se auto-sujete al soporte.

55

2ª.- SOPORTE-GUIA PARA PLANTAS DE JARDIN.

Todo ello tal y como se describe en el cuerpo de la presente memoria y se reivindica en su nota.

Esta memoria consta de tres hojas foliadas y mecanografiadas por una sola de sus caras y a dos espacios.

9 DIC. 1969

*Gen. Luis Rodriguez Morante*  
*lu*

154481



FIG. 1

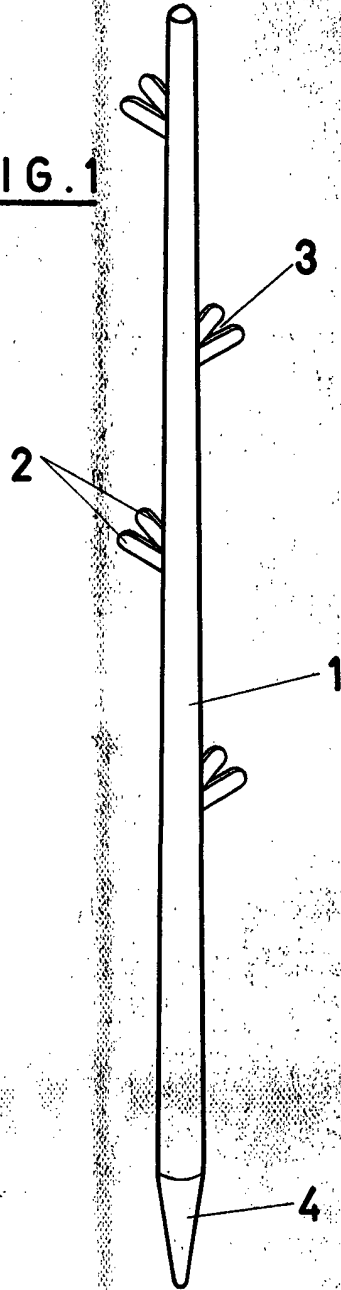


FIG. 2

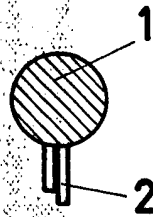
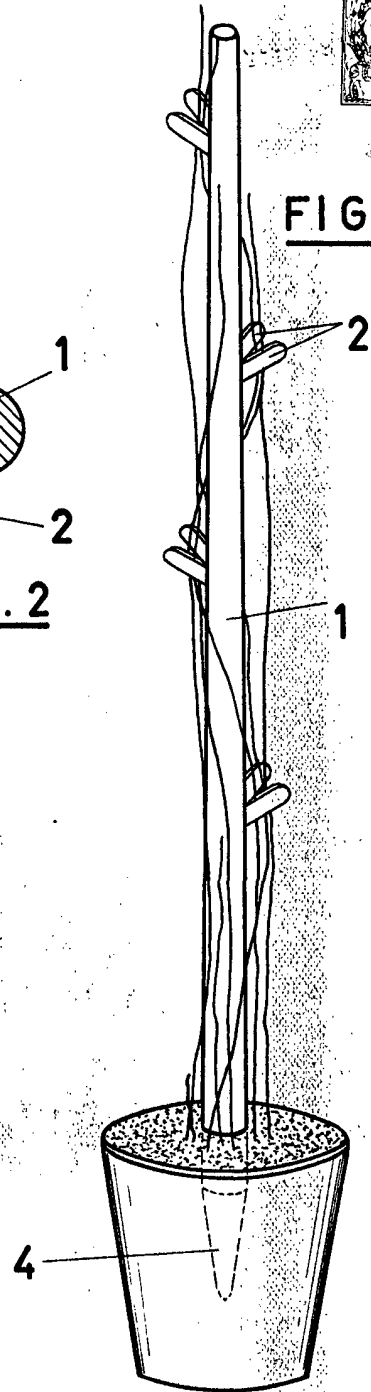


FIG. 3



ESCALA VARIABLE

MADRID, 9 DIC. 1969

*Don Luis Rodríguez Domínguez*  
S. N.