



SECCION TECNICA
CLASIFICACION L.P.C.
CLASE <u>A 01</u>
SUBCLAS <u>G</u>

154478

M E M O R I A D E S C R I P T I V A

que se acompaña a la solicitud de un

MODELO DE UTILIDAD

que se solicita por veinte años en España, a favor de D. Miguel Martínez Cantullera, domiciliado en BARCELONA.- Duque de la Victoria, 14

p o r

"SOPORTE-GUIA PARA PLANTAS DE JARDIN"

"=""=""=""=""=""=""=""=""=""=""

El presente registro de Modelo de Utilidad, concierne como su enunciado indica a un soporte-guia para plantas de jardin, de acuerdo con la descripción detallada que del mismo se realiza, debiendo interpretarse siempre este concepto en su más amplio sentido y nunca en limitativo.

5

Este soporte está previsto para ser clavado en la tierra junto a la planta que se desee guiar y en virtud de que está dotado de una sucesión de pequeños brazos curvados superiormente, distribuidos de forma alterna en aristas opuestas del mismo, los tallos de la planta se van engarzando en estos según van creciendo, de forma que la mencionada planta se auto-sujeta al mismo, evitándose con ello su deformación.

10

Asimismo este soporte podrá ir empañado, en virtud de la



15 especial configuración de que esta dotado en sus extremidades,
presentando la superior un regruessamiento en relación al perfil
general del mismo, dotado de un alojamiento interior, el cual ten-
drá la misma sección que la parte inferior del soporte, de forma
que se pueda acoplar la una en el interior del otro, consiguiendo-
se de esta manera ir formando una sucesión de soportes hasta al-
20 canzar la altura deseada.

La forma de estos soportes normalmente será rectilínea,
pero la misma podrá también ser curva, caso de ser necesario for-
mar con los mismos un arco o círculo.

25 Para la debida comprensión de este objeto, se adjunta a
la presente memoria descriptiva una hoja de planos en la que a
título de ejemplo, se representan todas y cada una de las partes
que lo forman y relación que guardan entre sí.

En la citada hoja de dibujos queda representada:

30 FIGURA PRIMERA.- Representa una perspectiva del soporte.

FIGURA SEGUNDA.- Corresponde a una sección de la parte
superior del mismo.

FIGURA TERCERA.- Corresponde a una sección del soporte
por su parte central.

35 FIGURA CUARTA.- Ilustra una vista de la unión entre dos
soportes.

FIGURA QUINTA.- Muestra una vista del mismo incorporado
en un tiesto.

En estas figuras y con el mismo valor en todas ellas, se
aprecian las siguientes referencias:

40 1.- Soporte, caracterizado porque el mismo tiene un per-
fil en forma de doble -T-, comportando en aristas opuestas y de
manera alterna, una sucesión de pequeños brazos curvados superior-
mente. -5-

Este soporte será fabricado en material plástico el cual



75

1ª.- Soporte guía para plantas, de jardín, caracterizado porque el mismo está constituido por una varilla plástica de sección en doble-T-, la cual es clavada en la tierra junto a la planta a guiar, y en virtud de unos pequeños apéndice laterales en forma de pequeños brazos curvados superiormente, distribuidos en forma alterna en aristas opuestas, los tallos se van engarzando en el soporte a través de estos, de manera que la planta se auto-sujete al mismo.

80

2ª.- Soporte guía para plantas, de jardín, caracterizado porque el mismo está facultado para irse empalmado sucesivamente hasta alcanzar la altura necesaria en virtud de la especial configuración de sus extremos, estando estos constituidos de forma que el inferior se ve disminuido progresivamente hasta terminar en una punta redondeada, mientras que el superior presenta una mayor sección que el resto del mismo con un alojamiento central, el cual en el momento del montaje de dos soportes consecutivos se complementará con la punta del contiguo que será en él introducida.

85

90

3ª.- SOPORTE-GUÍA PARA PLANTAS DE JARDÍN.

Todo tal y como se describe en el cuerpo de la presente memoria y se reivindica en su nota.

Esta memoria consta de tres hojas foliadas y, digo cuatro hojas foliadas, y mecanografiadas por una sola de sus caras y a dos espacios.

Madrid, 10 de Julio de 1909.

José Luis Rodríguez Domatta
P. P.

154478

FIG. 1

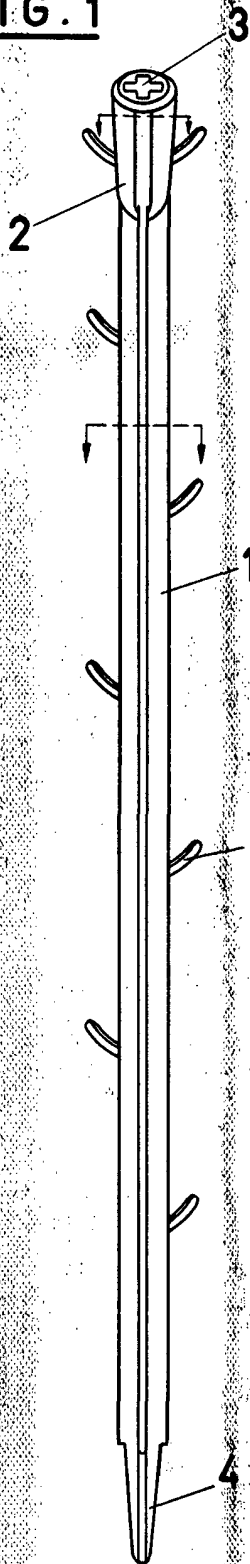


FIG. 2

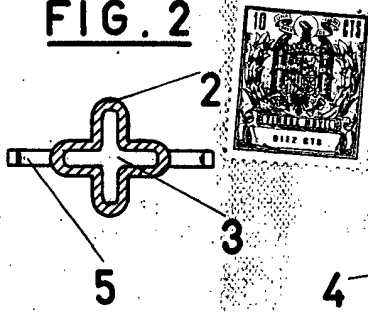


FIG. 3

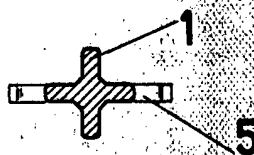


FIG. 4

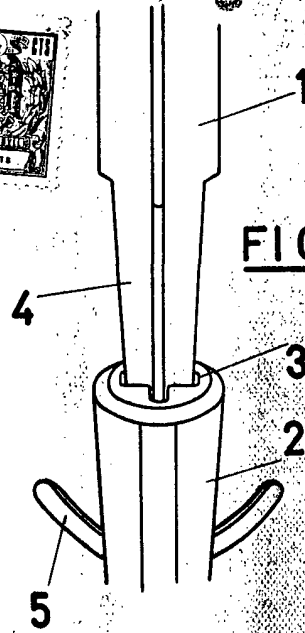
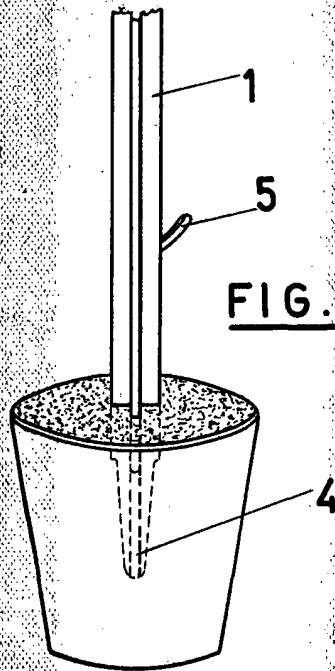


FIG. 5



plumbar.

ESCALA VARIABLE

MADRID DIC. 1909
 José Luis Rodríguez Pomatta
 A. P.