

N 54475

154475

P A T E N T E   D E   I N V E N C I O N

a favor de

Dr. Alberto Lovisolo, domiciliado en Torino (Italia)

por:

«Aparato indicador de situación, con señales  
ópticas, para tranvías, autobuses, trenes y análogos»

-o00-



M e m o r i a   d e s c r i p t i v a

Esta invención se refiere a un aparato indica-  
dor de situación con señales visibles para tranvías, auto-  
buses, trenes y análogos. El objeto de esta invención está  
5 constituido esencialmente por un grupo compuesto por una  
película (o pequeña placa de vidrio impresa o análogo) que  
proyecta, por medio de un objetivo proyector y como de am-  
plificación sobre una pantalla de vidrio deslustrado u otro ma-  
terial conveniente, el fotograma del nombre de la calle, pla-  
10 na o localidad que el vehículo recorre, pudiéndose obtener  
la sincronización entre las indicaciones que aparecen en la  
pantalla y la situación del vehículo por parte del personal  
de servicio en el vehículo o bien por un sistema automático.  
Además en la película puede disponerse una columna con el  
15 fotograma de indicaciones de publicidad o propaganda.

Según una variante la película se substituye  
por un disco giratorio constituido por una espiral de foto-  
gramas sincronizados.



El objeto de esta invención consiste en fa-  
 20 cilitar a los pasajeros de vehículos públicos el conocimiento  
 de la localidad en que se encuentran y poder apearse en  
 el punto deseado, especialmente para aquellos pasajeros que  
 se encuentran fuera de su propia ciudad o bien para aquellos  
 que recorren arterias de su propia ciudad apartadas de su re-  
 25 corrido habitual. Esta invención viene todavía a satisfacer  
 una necesidad, especialmente de noche, a causa del oscure-  
 cimiento ocasionado por la guerra actual.

En el plano adjunto y a título de ejemplo se  
 representan algunas formas de ejecución de esta invención.

30 La figura 1 representa el conjunto del apa-  
 rate según una primera forma de ejecución, provisto de pan-  
 talla de proyección.

La figura 2 es un aparato análogo con dos pan-  
 tallas de proyección.

35 La figura 3 representa una película usada en  
 el aparato de la figura 2.

Las figuras 4 y 5 representan esquemáticamen-  
 te en sección vertical axial y horizontal respectivamente, -  
 una segunda forma de ejecución.

40 La figura 6 representa una variante.

El aparato de la figura 1 está formado de una  
 pantalla de vidrio deslustrado -1- sobre la cual se proyecta  
 el fotograma por medio del cono de ampliación -2-; un número  
 conveniente de rodillos de guía -3- para la película -14-; -  
 45 los bornes -4- de la bobina del electroimán -5-; una palanca  
 -6- que por medio del tirante -11-, tirante -10- y trianque  
 -9-, transmite el movimiento a una rueda dentada -8- solida-  
 ria de la rueda de esbillas -7- sobre la que engrana la peli-  
 cula -14-; un proyector -12- y un objetivo -13-.

50

El funcionamiento del aparato es como sigue:

El proyector ilumina la película que pasa por el objetivo, proyecta los fotogramas, ampliados por el cono, sobre el vidrio deslustrado y la sucesión de los fotogramas se consigue haciendo avanzar la película por medio de la rueda de en-

55 billas que recibe el movimiento del electroimán por medio de la palanca y los tirantes. El circuito eléctrico del electroimán puede cerrarse automáticamente o por medio de un botón interruptor accionado por el conductor del vehículo.

El aparato de la figura 2 es análogo al des-

60

crita con la única diferencia de que son dos las pantallas de proyección, una a cada lado del aparato, de modo que los fotogramas pueden leerse por ambos lados. En este caso la película -14- que se desarrolla en ciclo cerrado está dividida en dos columnas de fotogramas dispuestas en sentido inverso,

65 apareciendo en una pantalla los fotogramas de una columna y en la pantalla opuesta los de la otra.



En la segunda forma de ejecución los fotogra-

mas no se proyectan directamente sobre la pantalla -1- sino sobre un espejo -15- de superficie parabólica de ampliación

70 y éste los refleja sobre la pantalla. Esta disposición de proyección indirecta permite reducir al mínimo el espacio ocupado por el conjunto en sentido de los rayos luminosos.

En la variante de la figura 3 la película es

substituida por un disco -16- provisto de una espiral -17- de

75 fotogramas -18-. La rotación del disco se produce siempre por medio de la disposición de electroimán descrita. Toda la escala de fotogramas puede ser repetida hasta el infinito por medio de un mecanismo automático conveniente que, sin operación manual, hace volver el portadisco al centro del objeti-

80 vo.

Como es natural la invención no se limita a las formas de ejecución descritas y representadas, la película puede ser también substituida por pequeñas placas de vidrio impresas, por un rodillo perforado o por combinaciones de letras; además, sobre la misma película o por separado de ella, pueden encontrarse fotogramas de publicidad, sin apartarse de los límites de esta invención.



N O T A

Se reivindica como objeto de esta PATENTE DE INVENCIÓN, por espacio de los veinte años marcados por la la exclusiva de fabricación y venta en España de un:

1. Aparato indicador de situación con señales ópticas para tranvías, autobuses, trenes y análogos, caracterizado por un conjunto compuesto de una película, placas de vidrio impreso, rodillo perforado, disco de espiral de fotogramas o similares, que proyecta por medio de un proyector, objetivo y como de ampliación, sobre una o más pantallas de proyección de vidrio deslustrado u otro material apropiado, el fotograma con la indicación que se desea, en este caso el nombre de una calle, plaza o localidad recorrida por el vehículo.

2. Aparato según la reivindicación 1, caracterizado por que la sincronización entre la aparición de las indicaciones en la pantalla y la marcha del vehículo que recorre dicha localidad puede obtenerse a mano por el personal de servicio o automáticamente por medios eléctricos o análogos.

3. Aparato según las reivindicaciones 1 y 2, -

154475

154475

caracterizado por la disposición por separado o sobre la misma película, placa, rollo, disco o análogo, de fotogramas de  
110 publicidad en sincronización con los fotogramas indicadores.

4. Aparato según una variante, caracterizado por que los fotogramas son proyectados directamente sobre un espejo parabólico y los rayos luminosos son reflejados luego  
115 sobre la pantalla de proyección.

Todo, tal y conforme se describe en esta memoria que consta de cinco hojas mecanografiadas, debidamente numeradas y representado, a título de ejemplo, en las figuras de la hoja de dibujos adjunta.

120 Esta PATENTE DE INVENCION recaerá en un "aparato indicador de situación, con señales ópticas, para tranvías, autobuses, trenes y análogos".

Barcelona, 8 de septiembre de 1941.

P. Pl



*J. S. J. J.*

BUENA REPRODUCCION  
POR DEFECTO DEL ORIGINAL

154475

Dn. Alberto Levisolo.

Hoja única.

154475

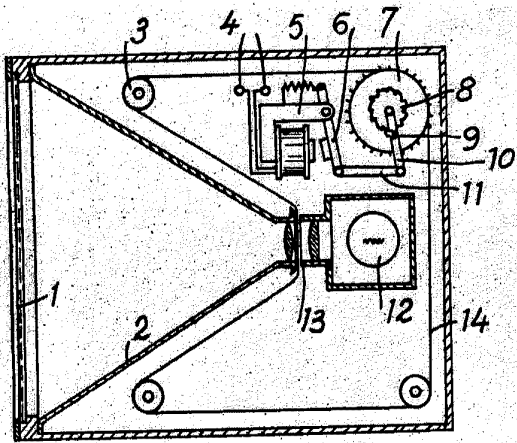


Fig. 1

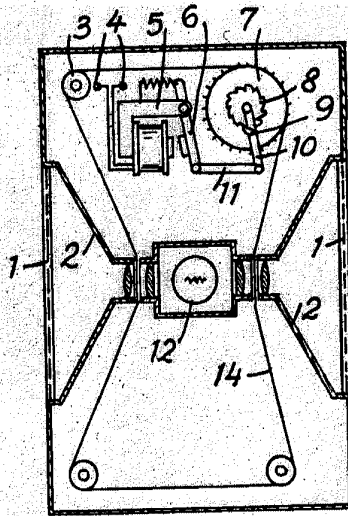


Fig. 2



Fig. 3

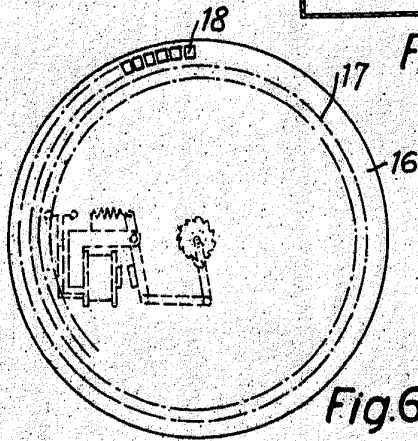


Fig. 6



OTIS PATENTED

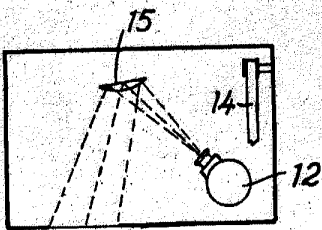


Fig. 4

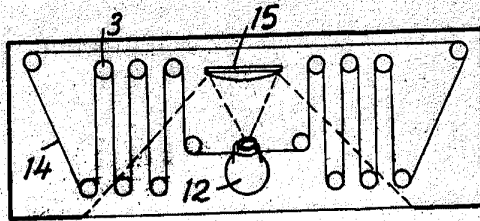


Fig. 5

Barcelona, 8 de septiembre de 1941.

P.P.