

154452



154452

MEMORIA DESCRIPTIVA

QUE ACOMPAÑA LA SOLICITUD DE PATENTE DE INVENCION A FAVOR DEL DOCTOR D. ANTONIO CARDONER PLANAS, RESIDENTE EN BARGE LONA Y DOMICILIADO EN LA CALLE MALLORCA, N^o. 273 PRAL. 2^a POR: "MANÓMETRO ÓPTICO PARA LA MEDICIÓN DE LA PRESIÓN ARTERIAL".

- No es necesario encarecer la importancia que la exacta medición de la presión arterial presenta en la práctica médica y es sabido que esta medición se practica por unos manómetros especiales análogos en su funcionamiento al manómetro industrial de Bourdon.
- 5 -
- Estos manómetros están constituidos esencialmente por una cámara de aire que se adapta al músculo mediante un brazal adecuado y que comunica con la aguja indicadora mediante un tubo elástico generalmente de metal articulado.
- 10 -
- El aparato someramente descrito (por ser vulgarmente conocido) funciona con regularidad y con la precisión deseada a condición únicamente de que esté bien construido.
- En épocas de guerras y turbulencias que impiden o por lo menos dificultan la relación comercial entre los diversos países muchos de ellos tienen que improvisar industrias que normalmente no tenían establecidas y de esta improvisación se resiente la calidad de los productos obtenidos, caso en que se encuentra la fabricación de los aparatos a que nos venimos refiriendo.
- 15 -
- Para evitar las dificultades derivadas de lo dicho, el recurrente ha ideado un nuevo manómetro que por estar basado en las desviaciones producidas en la trayectoria de un rayo luminoso, trayectoria que sigue unas leyes físicas completamente exactas, funciona perfectamente a pesar de
- 20 -
- que su construcción no fuera absolutamente precisa.
- 25 -
- Consiste esencialmente el nuevo manómetro, para el que se solicita patente de invención y cuya descripción es objeto de esta memoria, en un aparato provisto de un foco luminoso cuyos rayos inciden sobre un espejo; este espejo
- 30 -
- se dispone de manera que pueda oscilar de acuerdo con las



154452

- variaciones de presión registradas por un dispositivo adecuado; por ejemplo - una cámara de aire; se provee además al aparato de un dispositivo de mira graduado convenientemente que recoja el rayo reflejado por el espejo.
- 35 - De esta forma la presión registrada por la cámara situará, según su intensidad, en una u otra posición al espejo y según sea esta posición será la inclinación del rayo reflejado, inclinación que mediremos mediante el dispositivo graduado a que nos hemos referido. Se comprende que en
- 40 - lugar de cámara de aire puede disponerse cualquier otro mecanismo capaz de transmitir las variaciones de presión al movimiento del espejo. Tampoco cambiará la esencialidad de la patente porque se substituya el espejo por un medio que refracte el rayo luminoso (por ejemplo: un prisma) o por
- 45 - la especial forma que se dé al dispositivo de mira.

- Sin que ello afecte a la esencialidad de la patente que se solicita y solo a título de ejemplo para facilitar la explicación del objeto de la misma, se representa en los planos adjuntos y en esquema, un caso de realización
- 50 - práctica del mismo.

- En los planos adjuntos y en todas sus figuras, 1 representa un tablero, caja o estuche de cualquier forma, material, dimensiones y presentación, destinado a sostener o contener los distintos órganos del nuevo manómetro óptico.
- 55 - En 2 se representa el foco luminoso. Por 3 se indica una cámara de aire provista de una membrana elástica 4 a la que vá adherido un espejo 5. Por 6 se señala un tubo elástico unido mediante una llave de paso 7 a una pera también elástica 8. Otro tubo elástico 9 relaciona la cámara 3 con
- 60 - el brazal o dispositivo destinado a recibir directamente y registrar la presión arterial 10.

- En 11, 12 y 13 se representa el dispositivo de mira graduado, consistente en esencia en un espejo fijo 11, que dirige el rayo reflejado sobre una ranura transparente y
- 65 - graduada a lo largo de la cual puede deslizarse un cursor 13.

- Se comprende que si adaptamos, por ejemplo, al brazo del observado, el dispositivo 10 y abierta la llave 7 inyectamos aire en la cámara, mediante la pera 8 y cerramos luego la llave 7, el espejo 5 oscilará con una determinada
- 70 - amplitud según sea la intensidad de la presión observada.

La amplitud de oscilación del espejo se traducirá por una determinada amplitud de oscilación del rayo lumi-



- 3 - 154452

154452

noso visible sobre la mira graduada 12 y medible mediante el cursor 13.

- 75 - No alterarán la esencialidad de esta patente todas aquellas variaciones de detalle y forma o material de construcción de las diversas partes de que consta el aparato descrito así como las disposiciones de sus órganos que no modifiquen fundamentalmente sus condiciones de funcionamiento.
- 80 - miento.

N O T A

Esta patente se refiere a:

- 1ª - Un manómetro óptico destinado a medir la presión arterial caracterizado por consistir en un aparato
- 85 - provisto de un foco luminoso cuyos rayos inciden sobre un espejo; este espejo se dispone de manera que pueda oscilar de acuerdo con las variaciones de presión registradas por un dispositivo adecuado: por ejemplo - una cámara de aire; se provee además al aparato de un dispositivo de mira gra-
- 90 - duado convenientemente que recoja el rayo reflejado por el espejo. De esta forma la presión registrada por la cámara situará, según su intensidad, en una u otra posición al espejo y según sea esta posición será la inclinación del rayo reflejado, inclinación que mediremos mediante el dispositivo graduado a que nos hemos referido.
- 95 -

2ª - "Manómetro óptico para la medición de la presión arterial"

Todo tal y como queda descrito en la presente Memoria y representado en los planos adjuntos.

Consta esta Memoria de tres hojas foliadas, escritas a máquina por una sola cara.

Barcelona, 20 de agosto de 1941.-

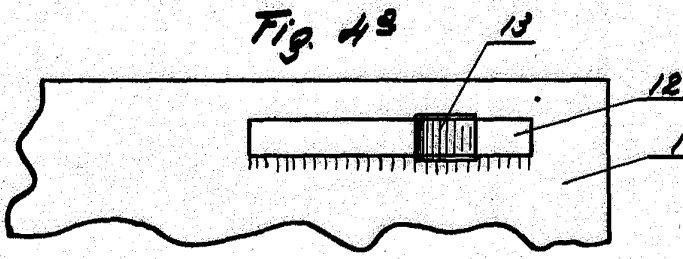
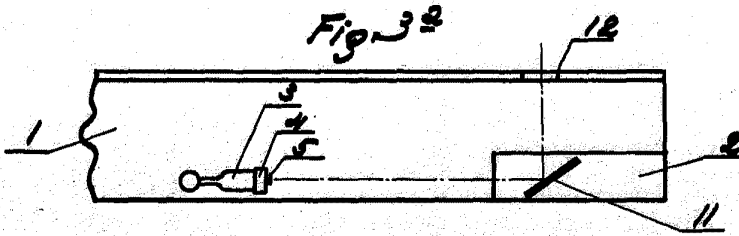
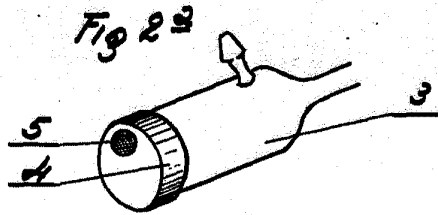
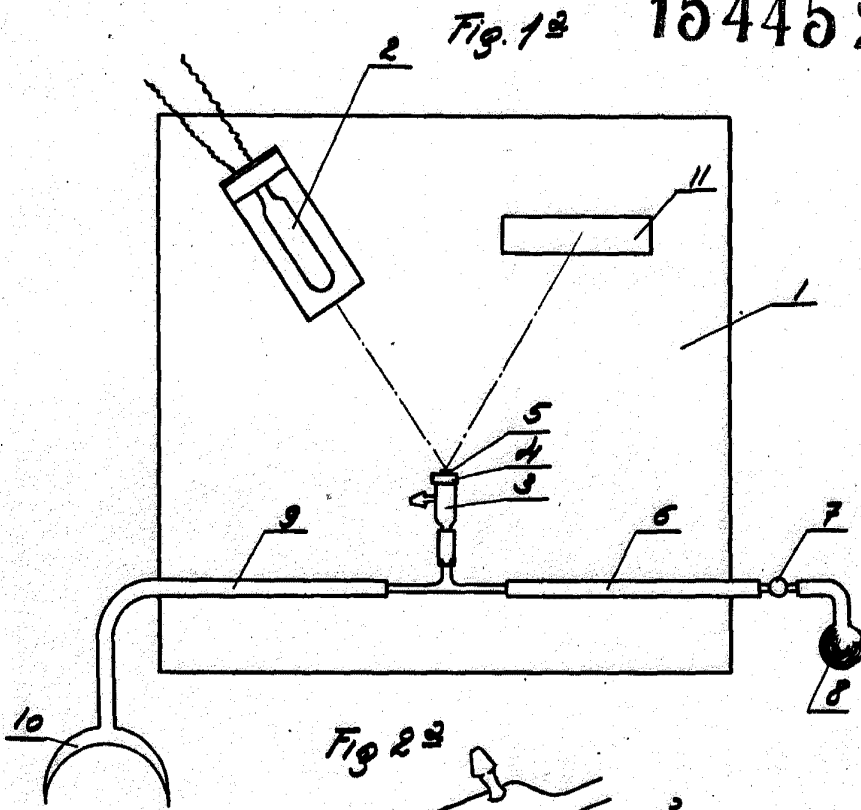
P. A.

EL AGENTE OFICIAL DE LA P. I. y C.

154452



154452



Escala Variable

Barcelona, 20 de agosto de 1941
P. A.

EL AGENTE OFICIAL DE LA P. I. y Com.