

154417

O.G. 18.797/mjb.



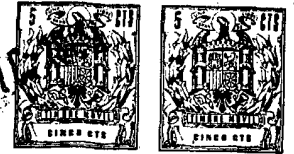
MODELO DE UTILIDAD

M E M O R I A D E S C R I P T I V A

S o b r e :

"INTERCOMUNICADOR DE JUGUETE"

Solicitante: D. Juan Antonio GONZALEZ SANZ, de nacionalidad española, domiciliado en Batalla del Salado, 36. MADRID.



- La presente Memoria descriptiva tiene como fin la declaración del objeto sobre que ha de recaer el privilegio de explotación industrial y comercial exclusivo en el territorio nacional, de acuerdo con la legislación vigente, de un Modelo de Utilidad que, como el enunciado
5. indica, trata de un intercomunicador de juguete.
- La finalidad del presente juguete es simular una intercomunicación radiofónica mediante aparatos portátiles.
10. Por tal motivo el juguete está constituido por dos aparatos cuya forma simula los citados aparatos de radio emisor-receptor, dotados de sus correspondientes mandos y de una antena simulada.
- Dichos aparatos son en realidad telefónicos por lo que están unidos por medio de un cable eléctrico de suficiente longitud como para permitir por ejemplo, la comunicación entre dos habitaciones extremas de una casa.
- 15.
- Cada aparato está dotado de sus correspondientes micrófono y auricular, montados a manera de un teléfono, y alojan en su interior unas pilas eléctricas, un zumbador y dos interruptores, de los cuales uno de ellos es para llamada y el otro es un conmutador que es necesario accionar para establecer la comunicación.
- 20.
- Con el fin de facilitar la mejor interpretación del invento, en los dibujos adjuntos, complementarios de la presente exposición, se representa una forma práctica para su realización industrial que únicamente se incluye con carácter informativo y por consiguiente no limitativo del invento.
- 25.
30. En los citados dibujos:



La figura 1 muestra una vista frontal de un aparato intercomunicador realizado de acuerdo con el invento;

La figura 2 muestra una vista lateral del mismo aparato;

5. La figura 3 muestra una vista frontal de los componentes interiores;

La figura 4 muestra una vista frontal del interior de la tapa;

10. La figura 5 muestra el juguete completo, formado por dos aparatos;

La figura 6 muestra un esquema eléctrico de juguete;

15. En los citados dibujos, las referencias numéricas corresponden a los siguientes elementos:

1.- Pilas eléctricas.

2.- Micrófono.

3.- Auricular.

4.- Pulsador de comunicación.

20. 5 ,6 y 7.- Contactos del pulsador de comunicación.

8.- Puente de conexión.

9 y 10.- Contactos de salida.

11 y 12.- Contactos de alimentación.

13.- Zumbador.

25. 14.- Interruptor de llamada.

15.- Pulsador de llamada.

16.- Tapa corredera.

17 y 18.- Bornas de salida.

19.- Antena simulada.

30. 20.- Salida de antena.

Como se muestra en la figura 5, el juguete completo



está constituido por dos aparatos A y B idénticos, que adoptan la forma externa de intercomunicadores radiofónicos, cuyos aparatos están unidos mediante el conductor bipolar C, ya que, como se indicó anteriormente la comunicación entre ambos aparatos es telefónica.

5.

Dichos aparatos han sido representados con mayor detalle en las figuras 1 a 4. De acuerdo con dichas figuras, cada aparato está formado por una envolvente o carcasa compuesta por las partes anterior D y posterior o tapa E, que se ajustan entre sí mediante un dispositivo de cierre y un tornillo.

10.

La parte anterior es donde están montados la casi totalidad de los componentes del aparato, como se muestra en la figura 3.

15.

Los componentes principales son un micrófono 2 y un auricular 3, situados en posiciones inclinadas y a distancias adecuadas para su aplicación simultánea a la cara del usuario, como en un aparato telefónico.

20.

Exteriormente aparece el botón pulsador situado lateralmente, que acciona un conmutador de comunicación formado por los contactos 5, 6 y 7. Asimismo consta de un botón pulsador de llamada 15 que acciona el interruptor 14, situado en un extremo.

25.

En la parte media de la envolvente se alojan las pilas 1, unidas eléctricamente mediante el puente 8, fijado entre dos salientes y un pivote central en el cual se aplican respectivamente los polos positivo y negativo de las pilas. Dichas pilas se apoyan con sus polos opuestos en dos contactos elásticos, respectivamente 11 y 12, encajados

30.

en respectivos cajeados formados por salientes en el fondo de la cavidad.



A continuación de los citados contactos está fijado mediante saliente de dicha cavidad el zumbador 13.

5. Después del citado puente 8 están situados otros dos salientes, similares a los anteriormente citados, en los que encajan los extremos de las láminas elásticas 9 y 10, que actúan de contactos para conexión separable - con los correspondientes 17 y 18, situados en la tapa E.

10. El conmutador accionado por el pulsador lateral 4, están montados en encajes formados por salientes del fondo de la cavidad; dicho conmutador tiene el recorrido de sus contactos limitados mediante pivotes, de forma que en posición de reposo están unidos el contacto central 6 con el contacto 5 y al presionar el botón 4, se interrumpe dicha unión y se cierra la conexión entre dicho contacto 6 con el contacto 7.

15. La tapa E está dotada con una tapa corredera 16 que permite descubrir, al desplazarla, ambas pilas - para su reposición sin necesidad de separar las partes E y D. Asimismo comprende dos cajeados que se corresponden con los cajeados 11 y 12 para retención de los contactos fijados en ellos y otros dos cajeados para fijación de los contactos 17 y 18. Dichos contactos tiene soldados los extremos de los conductores del cable C de interconexión entre los dos aparatos que componen el juguete.

20. Asimismo, la tapa E tiene montada por su parte interior la antena flexible 19, situada junto a un lateral de la guía de la tapa corredera y guiada por el saliente perforado 20, siendo el extremo de dicha antena accesible para su extracción.

30. Los citados componentes eléctricos se encuentran



conectados mediante los conductores, que se representan con línea de trazo y punto en la figura 3. Dichas interconexiones aparecen mas claramente en el esquema eléctrico representado en la figura 6.

5. De acuerdo con dicho esquema, las conexiones de los dos aparatos componentes del juguete son idénticas. La conexión entre ambos aparatos se realiza cruzada.

10. Como se observa en dicho esquema, siendo los dos mandos de pulsador y por consiguiente de una sola posición de reposo, cuando no se utilizan el juguete las pilas quedan totalmente desconectadas evitando su descarga.

15. Si por ejemplo uno de los niños desea hacer una llamada al otro, situado en el aparato opuesto, pulsa el botón de llamada 15, que cierra el interruptor 14, lo cual hace que con las pilas del aparato A del que por ejemplo, ha partido la llamada, alimente a través del cable de interconexión C y el conmutador, por sus contactos 5 y 6, el zumbador 13 del aparato B. Asimismo se alimenta el zumbador del aparato A.

20. Una vez realizada la llamada, el niño que tiene el aparato B efectúa a su vez otra llamada indicando que ha oído la señal y que se presta a la comunicación.

25. Para establecer comunicación hablada, ambos niños pulsan simultáneamente el botón lateral de sus aparatos, estableciéndose el circuito de alimentación del micrófono y del auricular de cada aparato en serie con las respectivas pilas de forma que se establece la comunicación entre ambos aparatos.

30. Descrita suficientemente la naturaleza del invento, así como un ejemplo de realización práctica del mismo, sólo-



mente cabe añadir que en el conjunto y partes descritas es posible introducir cambios de materias, formas y disposición de sus componentes, siempre que tales alteraciones no supongan variación sustancial del invento.

5. El solicitante se reserva el derecho de extender esta demanda de registro a los países extranjeros, reivindicando la misma Prioridad de la presente solicitud al amparo del Convenio Internacional para la protección de la Propiedad Industrial.

10.

N O T A

El Modelo de Utilidad, que se solicita por veinte años, para España, de acuerdo con la Legislación vigente, deberá recaer sobre: "INTERCOMUNICADOR DE JUGUETE" según las características esenciales de las siguientes:

15.

R E I V I N D I C A C I O N E S

20.

25.

30.

1ª.- Intercomunicador de juguete, compuesto por dos aparatos emisor receptor unidos mediante un conductor eléctrico bipolar, que se caracteriza porque cada aparato emisor-receptor, que adopta la forma externa de un emisor-receptor radiofónico portátil, está constituido por una carcasa alargada formada por dos partes acopladas y fijadas mediante un tornillo, presentando la cara frontal de la parte anterior dos planos inclinados extremos unidos mediante un plano sensiblemente paralelo a la cara posterior, en uno de cuyos planos inclinados está fijado por la parte interior un micrófono y en el otro plano inclinado, en igual forma, un auricular, presentando lateralmente un botón pulsador ligado al contacto móvil elástico de un conmutador eléctrico y frontalmente, en un extremo del aparato, otro botón pulsador, ligado a un -

17 DIC



- interrup-tor eléctrico de contacto móvil elástico, siendo ambos elementos eléctricos, conmutador e interruptor de una sola posición estable, cuya carcasa aloja interiormente y fijados mediante encaje en salientes interiores de la parte anterior, varias pilas eléctricas con sus correspondientes puentes y bornas de conexión, así como un pequeño zumbador y dos láminas elásticas que se corresponden con contactos fijos situados en la tapa posterior y que actúan como bornas fijas a las que están soldados los extremos de los conductores del cable de interconexión, cuyos componentes eléctricos están adecuadamente conectados mediante conductores, para que el interruptor de pulsador de cualquier aparato sirva para conectar simultáneamente los zumbadores de ambos aparatos como llamada previa al establecimiento de la comunicación, cuya comunicación se establece en ambos sentidos al pulsar en ambos aparatos el botón del respectivo conmutador.
5. 2ª.- Intercomunicador de juguete, según la reivindicación 1ª, que se caracteriza porque la parte posterior de la carcasa está dotada de una tapa corredera, acoplada a respectivas guías laterales formadas por la cara interior, cuya tapa cierra una ventana que permite el acceso a la cavidad de alojamiento de las pilas.
10. 3ª.- Intercomunicador de juguete, según la reivindicación 1ª, que se caracteriza porque la parte posterior de la carcasa presenta interiormente dos cajeados formados mediante salientes en los que están fijados por encaje correspondientes láminas que actúan de contactos fijos, con las cuales coinciden dos láminas flexibles fijadas en igual forma en la parte anterior, y que son los terminales del circuito de cada aparato, en cuya parte posterior se fija el cable de intercomunicación -
- 15.
- 20.
- 25.
- 30.

170



telefónica.

5. 4ª.- Intercomunicador de juguete, según la reivindicación 1ª, que se caracteriza porque la parte posterior comprende interiormente dos salientes perforados en los que se aloja y guía una espiral de alambre que simula una antena de radio al desplazarla longitudinalmente hasta una posición exterior.

10. 5ª.- Intercomunicador de juguete, según la reivindicación 1ª, que se caracteriza porque la parte anterior presenta en su concavidad interior salientes cilíndricos y rectangulares, repartidos convenientemente en los que se fijan mediante encaje los diferentes componentes que aloja, así como una muesca lateral para paso del pulsador del conmutador y una ranura frontal para paso del pulsador del interruptor de llamada.

15. 6ª.- "INTERCOMUNICADOR DE JUGUETE".

Según queda sustancialmente descrito en la presente Memoria, que consta de nueve hojas escritas a máquina por una sola cara y acompañada de dibujos.

Madrid,

17 DIC. 1969

D. Juan Antonio GONZALEZ SANZ
P.P.

FRANCISCO GARCIA CABRENZO
P. P.


Firmado: M.ª Dolores Jorquera

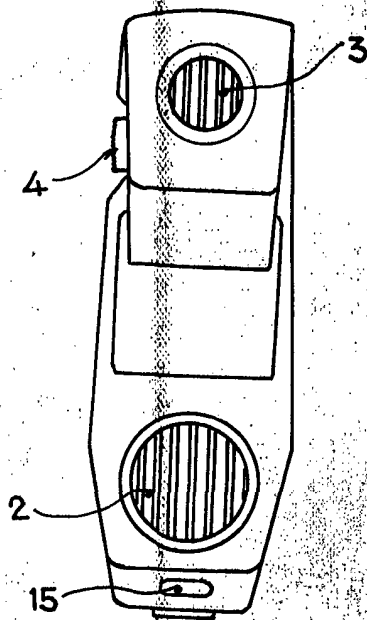


Fig. 1

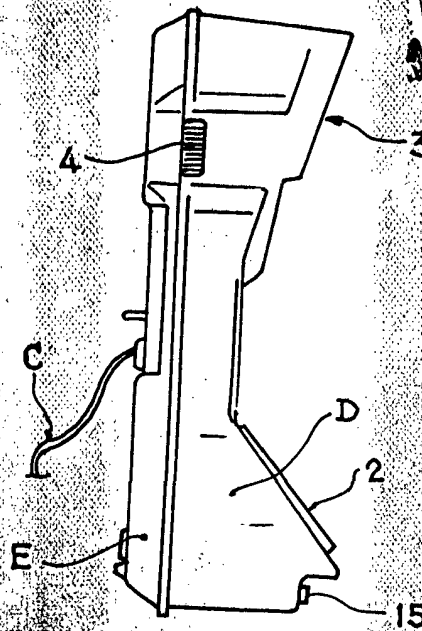


Fig. 2

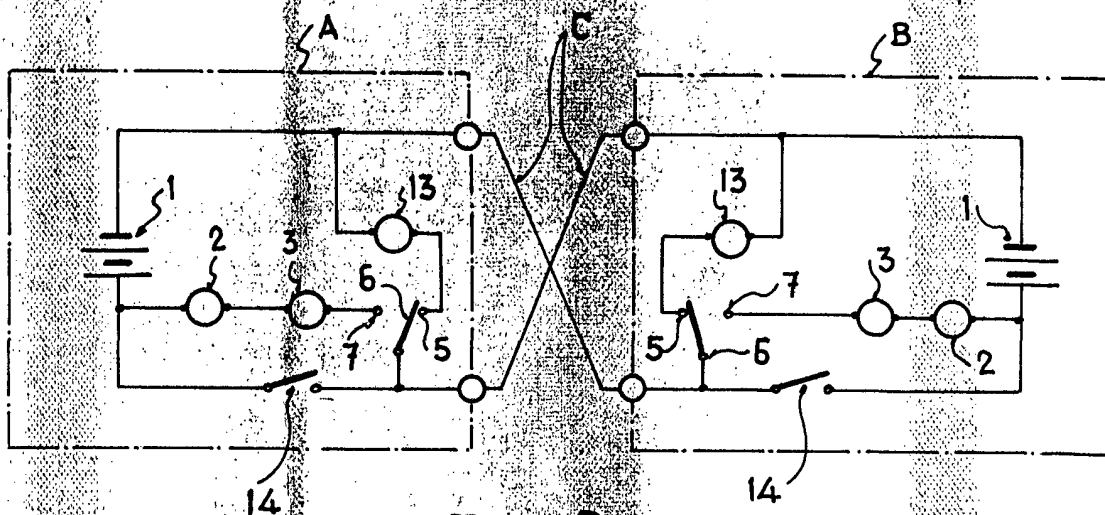


Fig. 6

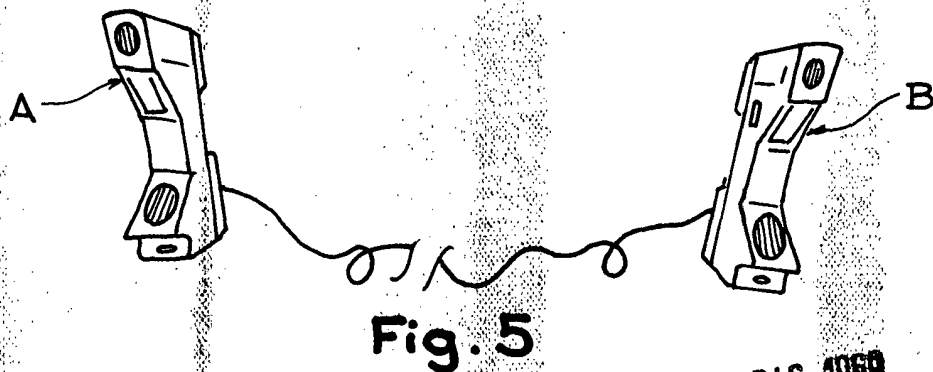
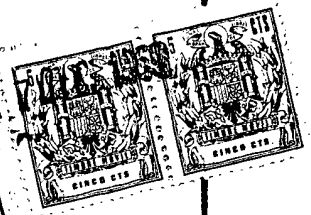
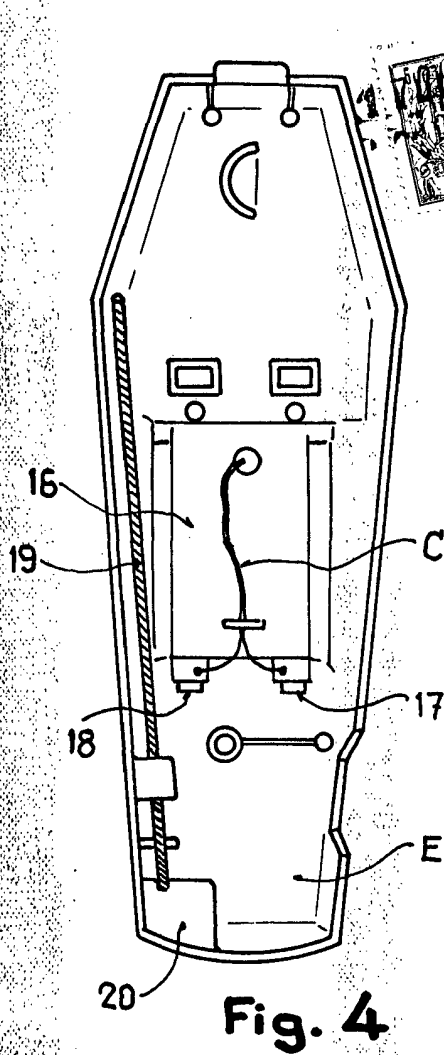
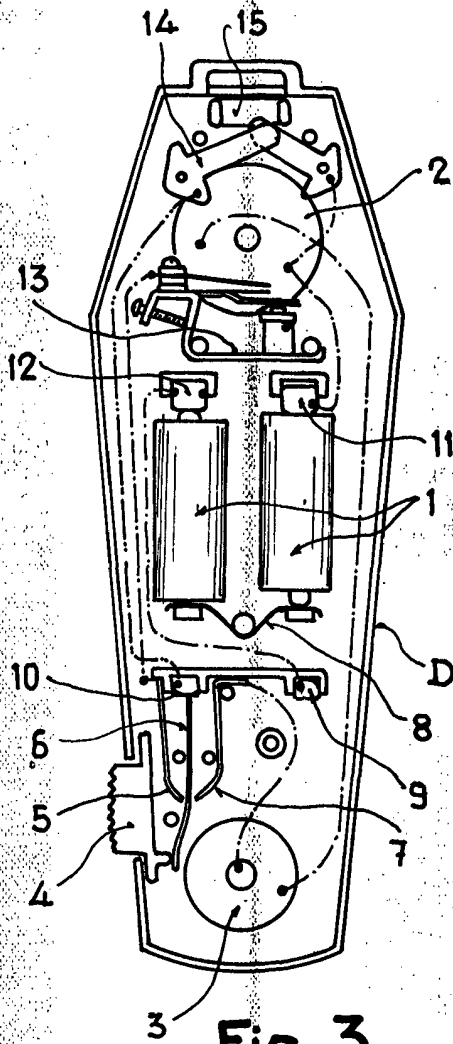
Escala variable

17 DIC. 1969

Madrid,
JUAN ANTONIO GONZALEZ SANZ
P. R.

FRANCISCO GARCIA CASPARRERO
P. R.

Firmado: M.ª Dolores Jorquera



17 DIC. 1960

Madrid,
JUAN ANTONIO GONZALEZ SANZ
P. P.

Escala variable

FRANCISCO GARCIA CABRINZO
P. P.

Firmado: M.^a Dolores Jorquera