



FOR...
1044

CERTIFICADO DE ADICION

por " UNA MEJORA EN EL OBJETO DE LA PATENTE DE INVENCION N.º. 14142 REFERENTE A " PROCEDIMIENTO ELECTRO MECANICO PARA CONECTAR O DES CONECTAR LOS CONTACTOS DE UNA LAMPARA O APARATO ELECTRICO, POR MEDIO DE VARIOS PULSADORES DE ACCION INDEPENDIENTE " á favor de Don Jaime LLUNELL y JO, de nacionalidad española, residente en sabadell calle Perera Galloa, n.º. 78.-

MEMORIA DESCRIPTIVA

Este Certificado de Adición tiene por objeto garantizar la propiedad y el derecho á la explotación exclusiva de una mejora aportada en el objeto de la Patente n.º. 141424 por " PROCEDIMIENTO ELECTRO MECANICO PARA CONECTAR O DESCONECTAR LOS CONTACTOS DE UNA LAMPARA O APARATO ELECTRICO, POR MEDIO DE VARIOS PULSADORES DE ACCION INDEPENDIENTE ".

5. Según la reivindicación 1.ª de la NOTA que figura al pie de la memoria descriptiva de la referida patente, el procedimiento objeto de aquella consiste en utilizar los efectos de un electroimán conectado á uno de los polos de la corriente directamente y el otro á través de un pulsador cuantas veces se desee, cuyo electroimán, al cargarse, atrae un núcleo, solidario de un juego de palancas que accionan un trinquete, con el desplazamiento necesario para hacer girar de un solo diente una rueda dentada en conexión, por 10. el eje, con un disco, metálico por una de sus bases y de material 15.



aislante el resto, salvo unos " plots " unidos á dicha base y convenientemente distanciados para que alternativamente cierren ó no, el circuito con los contactos que van á la lámpara ó aparato.

20. Ocurre en la práctica que el disco metálico que forma parte del sistema presenta por lo que se refiere al recubrimiento de material aislante de que va provisto por una de sus caras, determinadas dificultades, tanto por lo que respecta á la duración del material aislante, como al paso de la lengüeta de contacto por los " plots " de dicho disco. Para subsanar ésta dificultad el recurrente ha ideado y puesto en ejecución práctica la mejora objeto del presente Certificado de Adición.

25. En su esencialidad consiste la mejora de que se trata en substituir el sistema formado por el disco metálico de referencia, el revestimiento aislante y los " plots " por una simple rueda metálica de estrella de manera que la lengüeta de contactos que en el caso de la Patente principal pasaba por los " plots " de acuerdo con el Certificado de Adición pasa por los dientes de la referida rueda de estrella y la propia lengüeta cuando el circuito ha de estar abierto queda dispuesta en un espacio interdental de la propia rueda.

30. En el dibujo de la hoja adjunta se representa el aparato de la Patente principal con la mejora objeto de éste Certificado de Adición.

35. De acuerdo con dicha mejora el disco 12, material aislante 18, y " plots " 19, se substituyen por la rueda de estrella 20, con dientes de perfil adecuado preferentemente dispuesto para que quede un espacio interdental rectangular de amplitud suficiente para que en el mismo quepa el extremo de la lengüeta 17, que, al girar el sistema, quedará aplicado contra el diente siguiente al espacio ante el que se hallaba antes.

40. El tamaño de ésta rueda de estrella será variable, como lo será el número de dientes que en ella figuren y la manera como se monte en el respectivo eje de giro.



- 3 -

- N O T A -

se reivindica como objeto de éste Certificado de Adición:

1.^o Una mejora en el objeto de la Patente n.^o 141424 que, en
50. su esencialidad consiste, en substituir el disco metálico y "plots"
separados por material aislante, por una rueda metálica de estrella
con tantos dientes como "plots" llevaba aquel, variando el número
y forma de tales dientes pero siempre trazados de manera que entre
cada dos consecutivos de los mismos pueda quedar establecido, sin
55. tocarlos el extremo de la correspondiente lengüeta de contacto.

2.^o " UNA MEJORA EN EL OBJETO DE LA PATENTE DE INVENCION N.^o
141424, REFERENTE A " PROCEDIMIENTO ELECTRO MECANICO PARA CONEC-
TAR O DESCONECTAR LOS CONTACTOS DE UNA LAMPARA O APARATO ELECTRICO
POR MEDIO DE VARIOS PULSADORES DE ACCION INDEPENDIENTE ".

Barcelona 4 de Agosto de 1941.

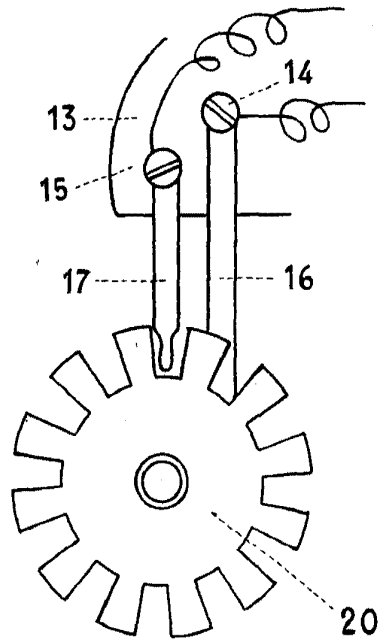
P. A.

Araceli



D. JAIME LLUNELL JÓ

HOJA ÚNICA



ESCALA VARIABLE